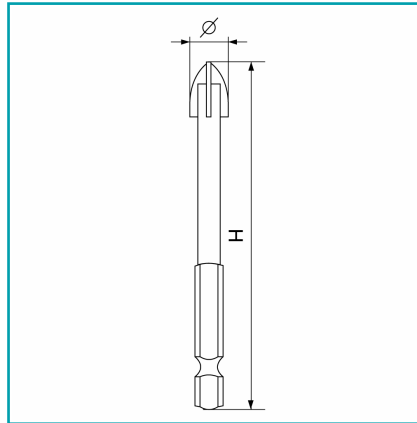




FICHA TÉCNICA

Brocas Punta De Flecha De 4 Alas Con Vástago Hexagonal Para Perforar Cerámica Y Vidrio. Con Recubrimiento De Titanio Y Punta De Carburo De Tungsteno Yg6X, Dureza Hrc 90.



CÓDIGO:

YT-44803.V

***Nombre:** Brocas punta de flecha para cerámica y vidrio

¿Dónde usarlo?: Baldosas, Vidrio, y cerámica.

Broca: Punta de flecha

Cantidad x Empaque: 1

Características: Dureza HRC 90.

Código de producto: YT-44803.V

Forma: Vástago hexagonal

Marca: YATO

Materiales: Recubrimiento De Titanio y Punta de carburo de tungsteno YG6X

Procedencia: Importado

RPM: Max. 1400 rpm.

Se vende por: Unidad

Tipo: Brocas para Cerámica y Vidrio

Usos: Construcción

INFORMACIÓN ADICIONAL

Brocas Punta De Flecha De 4 Alas Con Vástago Hexagonal Para Perforar Cerámica Y Vidrio. Con Recubrimiento De Titanio Y Punta De Carburo De Tungsteno Yg6X, Dureza Hrc 90.

