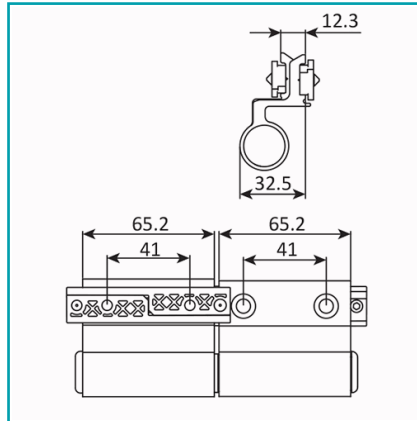


FICHA TÉCNICA

Bisagra Con Tornillos De Acero Inoxidable. Soporta 150 Kg Y Ancho De 120 Cm El Par. Se Vende Por Separado. Color Negro.

CÓDIGO:

UJ027 - BLACK



***Nombre:** Bisagra de 2 palas

Acabado: Electropintado

Cantidad x Empaque: 1

Código de producto: UJ027 - BLACK

Marca: CARBONE

Materiales: Cuerpo de aluminio, platinas de presión y tornillos de acero inoxidable

Peso (Kg): 24

Procedencia: Importado

Tipo: Serie Perimetral Abatible de 45 mm

¿Dónde usarlo?: Para canal europeo

Ancho máximo de cada Hoja: 120 cm

Características: Alta resistencia

Color: Negro

Material: Metal

Máximo peso de carga: 150 Kg el par

Presentación: Caja

Se vende por: Unidad

Usos: Construcción

INFORMACIÓN ADICIONAL

- Bisagra De 2 Palas Para Canal Europeo.
- Cuerpo De Aluminio Con Acabado Electro Pintado.
- Alta Resistencia Gracias A Su Eje, Platinas De Presión Y Tornillos De Acero Inoxidable.
- Soporta 150 Kg El Par.

