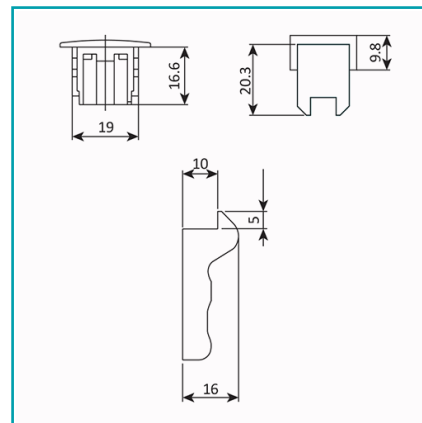
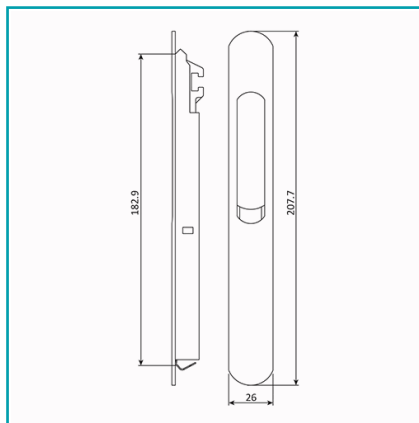




CÓDIGO:
UJ005 - WHITE

FICHA TÉCNICA

Cierre Perimetral Automatico De Tornillo Oculto. Incluye Gancho Y Recibirdor.
Color Blanco.



***Nombre:** Cierre perimetral de tornillo oculto

Alto (cm): 20.77 cm

Cantidad x Empaque: 1

Color: Blanco

Longitud: 1.66 cm

Material: Aluminio

Peso (Kg): 0.158

Procedencia: Importado

Serie: Corrediza Perimetral

Usos: Construcción

¿Dónde usarlo?: Para serie perimetral Europa 70 mm

Ancho (cm): 2.6 cm

Código de producto: UJ005 - WHITE

Incluye: Gancho y recibidor estilo europeo

Marca: CARBONE

Materiales: Gancho Perimetral: Zamak 5; Tornillos (Ocultos): Acero Inoxidable A2; Cierre Embutido: Aluminio T 6065; Muelles: Acero Inoxidable A2; Piezas Plásticas: Plástico ABS

Presentación: Caja

Se vende por: Unidad

Tipo: Serie Perimetral de 70 mm

INFORMACIÓN ADICIONAL

Cierre Perimetral De Tornillo Oculto Para Sistema De Ventanas Serie Perimetral Europa De 70Mm. De Alto De 207.7 Mm, Por Un Ancho De 26 Mm Y Un Largo De 16.6Mm. En Acabado Blanco Fabricados De Aluminio Extruido, Aleación De Zinc Y Pvc Cierre Perimetral Automático Con Gancho Y Recibidor Estilo Europeo.

