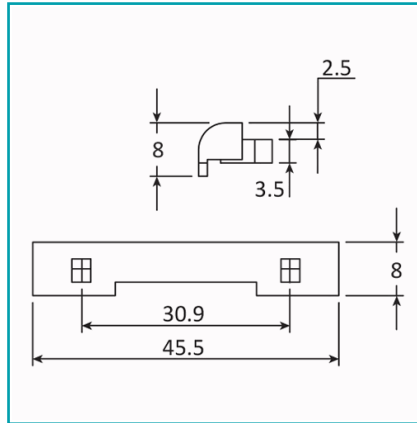


FICHA TÉCNICA

Vierte Aguas Pequeño De Plastico Color Negro.



CÓDIGO:
UA015



Código de producto: UA015

Marca: ACOFAL

Peso (Kg): 0.001 Kg

Tipo: Serie Perimetral de 70 mm

