

FICHA TÉCNICA

Union Marco 45 Mm. Espesor 1.3 Mm. Largo 5.85 Mts. Acabado Anodizado Bronze 15 Micron. (D3-P1-A1-05-11)

CÓDIGO:
U025 - BRONZE

Union de marco de 45 mm			
Código: U025		Peso (kg/m): 0.394	
Perimetro Total (mm): 218		Espesor general = 1.4	
Perimetro Ext. (mm): 218		Aleación-Temple = 6063 T5	
a	---	b	---
c	---	d	---

Acabados disponibles:

--	--	--	--	--	--

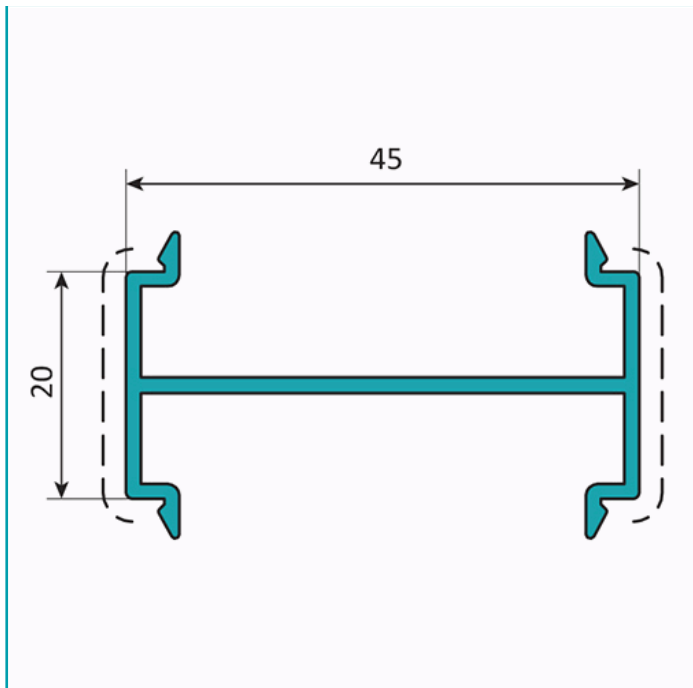
LONGITUD 5.85 MTS *Consultar disponibilidad de diferentes acabados.

Código de producto: U025 - BRONZE

Marca: CARBONE

Peso (Kg): 2.4 Kg

Tipo: Serie Perimetral Abatible de 45 mm



Union de marco de 45 mm			
Código: U025		Peso (kg/m): 0.394	
Perimetro Total (mm): 218		Espesor general = 1.4	
Perimetro Ext. (mm): 218		Aleación-Temple = 6063 T5	
a	---	b	---
c	---	d	---

Acabados disponibles:

--	--	--	--	--	--

LONGITUD 5.85 MTS *Consultar disponibilidad de diferentes acabados.