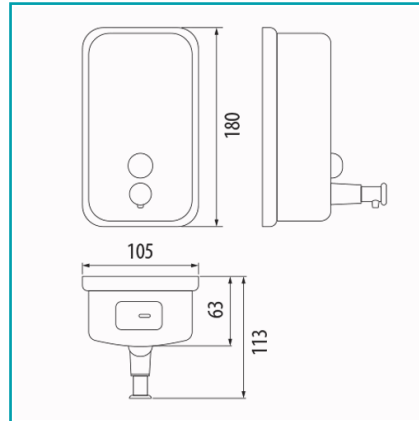




## FICHA TÉCNICA

Dispensador De Jabon Liquido 850 Ml. Inox 304 Satinado.



**CÓDIGO:**  
**MAT09**

**¿Dónde usarlo?:** Oficinas, escuelas, y gimnasios

**Alto (cm):** 18.0 cm

**Apilable:** No

**Cantidad x Empaque:** 1

**Ciclos de Uso:** 500.000 Ciclos

**Color:** Acero inoxidable

**Garantía:** 1 año de garantía en el Acero Inoxidable, 6 meses en la valvula.

**Marca:** CARBONE

**Peso (Kg):** 1.714 kg

**Procedencia:** Importado

**Usos:** Baño

**Acabado:** Satinado

**Ancho (cm):** 6.3 cm

**Aptas para el lavavajillas:** No

**Capacidad:** Con una capacidad de 850 ml para jabón liquido o gel alcoholado

**Código de producto:** MAT09

**Con bomba dispensadora:** Si

**Longitud:** 11.3 cm

**Material:** Acero Inoxidable 304

**Presentación:** Caja

**Se vende por:** Unidad

