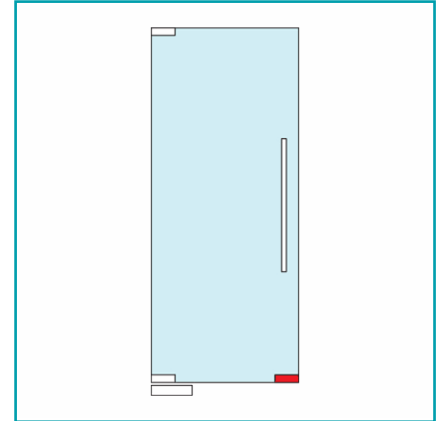
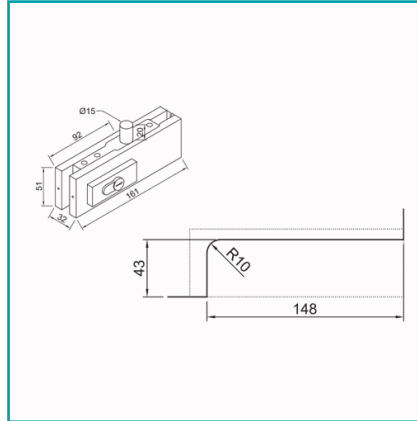




FICHA TÉCNICA

Cerradura Esquinera Inferior.

CÓDIGO:
L-1325-PSS



¿Dónde usarlo?: Para aplicaciones de uso arquitectónico en puertas de vidrio templado

Ajustable recorte: No

Ancho (cm): 3.2 cm

Certificaciones: CE

Incluye: 5 llaves

Marca: CARBONE

Medida: Penetración de perno 20mm

Medida 3: Radio cortes para saque/barreno: 10 mm

Peso (Kg): 1 Kg

Procedencia: Importado

Tipo: Herrajes Fachadas Patch Fittings

Acabado: Brillante

Alto (cm): Base: 5.1 cm; Alto para saque/barreno: 4.3 cm

Cantidad x Empaque: 1

Código de producto: L-1325-PSS

Longitud: Base: 16.1 cm; Largo para saque/barreno: 14.8 cm

Materiales: Carcasa de acero inox 304, interior de aleación de zinc aluminio

Medida 2: Ø de perno 15 mm

Para vidrios de: 10 mm solamente

Presentación: Caja

Se vende por: Unidad

Usos: Construcción

INFORMACIÓN ADICIONAL

Cerradura Esquinera Inferior.

