



FICHA TÉCNICA

Soporte de corremanos a pared

Carbone Barandas Modulares

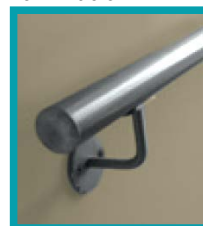
DESCRIPCIÓN

Soporte e corremanos a pared para la construcción de barandas modulares. De fácil instalación sin uso de soldadura alta velocidad de ensamble. De acabado satinado tipo AISI 304 para tubos de 42.2 mm de diámetro y barra 90° de 12 mm con perforaciones de 10 mm avellanadas.

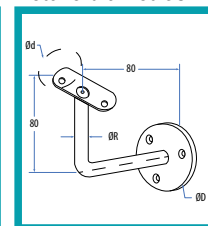
CÓDIGO

E0223

Terminación



Detalle diámetros



Marca: Carbone Barandas Modulares

Diámetro para tubo: 42.4 mm

Diámetro placa: 58 mm

Diámetro barra 90°: 12 mm

Perforaciones: 10 mm avellanadas

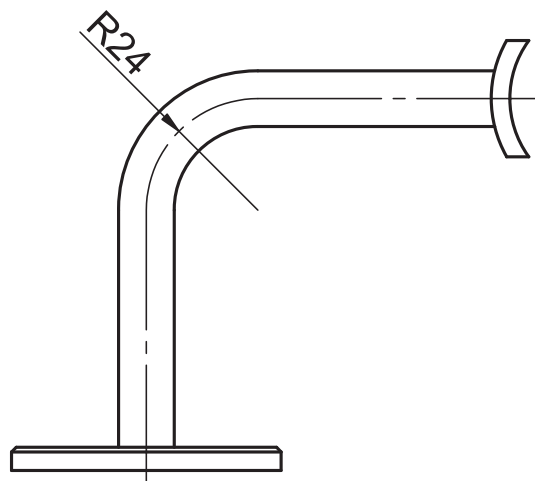
Distancia placa a tubo: 80 mm

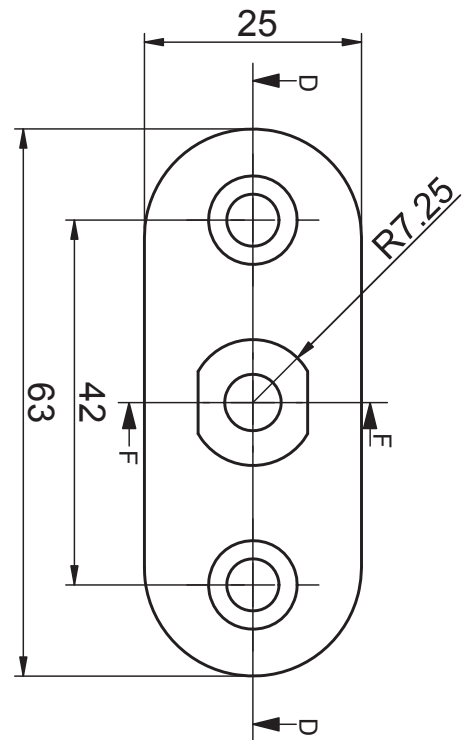
Tipo: AISI 304

Acabado: Satinado 320

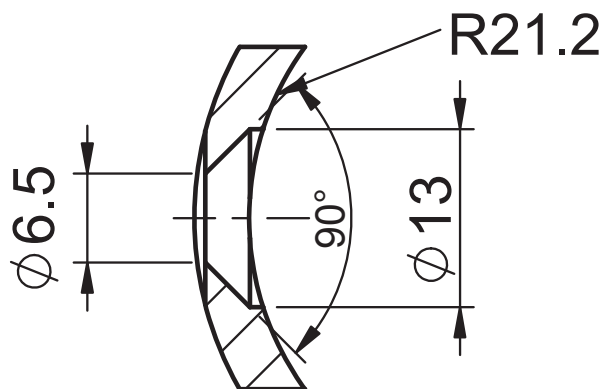
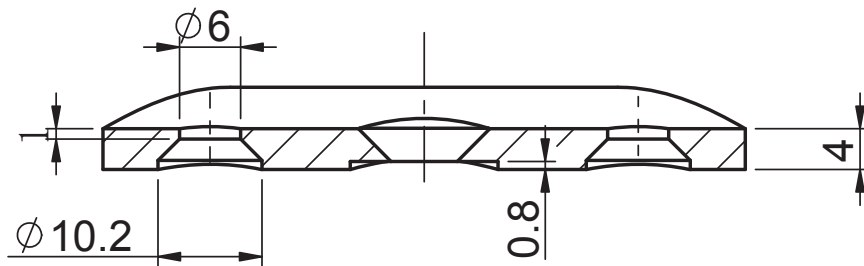
Norma de Fabricación: ASTM A240/480

Procedencia: Importado



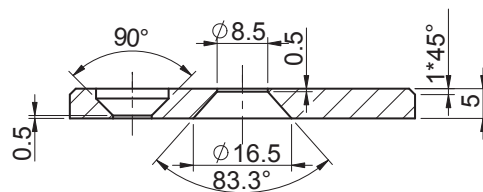
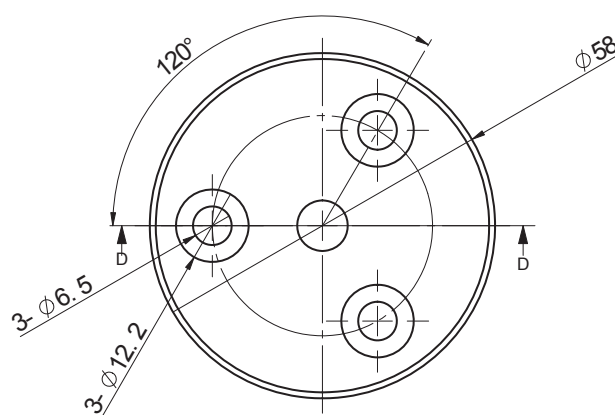
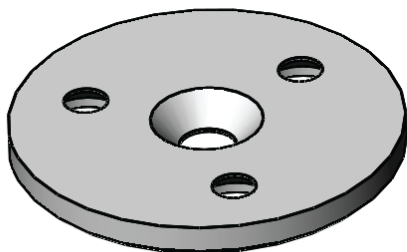
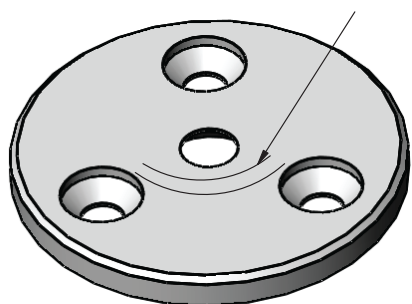


Vista D-D



Vista F-F

Orientación Satinado



Vista D-D