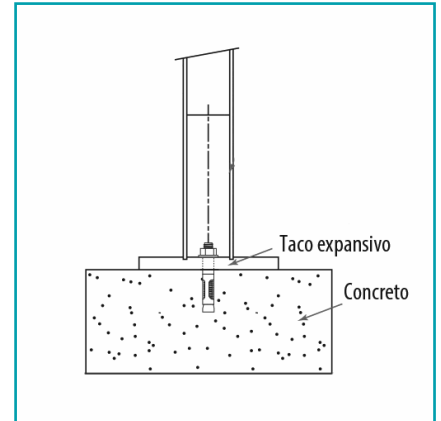
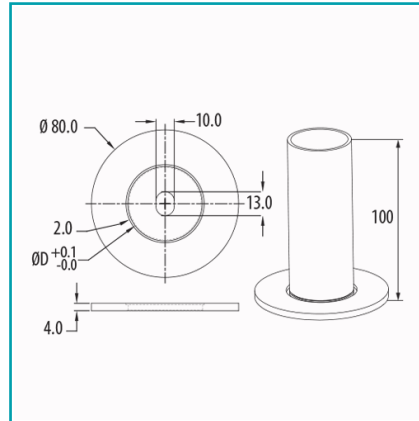




CÓDIGO:
EUC.032 (50.8)

FICHA TÉCNICA

Base Para Barandas 2"X1.5 Mm. Con Perforacion En El Medio. Acabado Satinado 304. Para Pegar Con Epc200



***Nombre:** Base de anclaje

Acabado: Satinado

Cantidad x Empaque: 1

Certificaciones: CE

Color: Acero inoxidable

Diámetro 2: Diámetro perforación: 13 mm

Material: Acero Inoxidable 304

Observaciones: Pegar tubo con pegamento EPC200

Peso (Kg): 0.448kg

Tipo: Barandas Tubo Redondo Satinado

¿Dónde usarlo?: Para la construcción de barandas modulares.

Alto (cm): 10.0 cm

Características: De fácil instalación sin uso de soldadura alta velocidad de ensamble.

Código de producto: EUC.032 (50.8)

Diámetro: 80mm

Marca: CARBONE

Norma de Fabricación: ASTM A240/480

Para Uso: Para tubo Ø 2" x 1,5 mm

Presentación: Caja

Usos: Construcción

INFORMACIÓN ADICIONAL

Base Para Barandas 2"X1.5 Mm. Con Perforacion En El Medio. Acabado Satinado 304. Para Pegar Con Epc200

