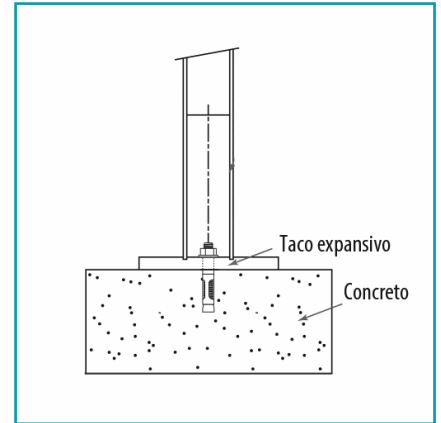
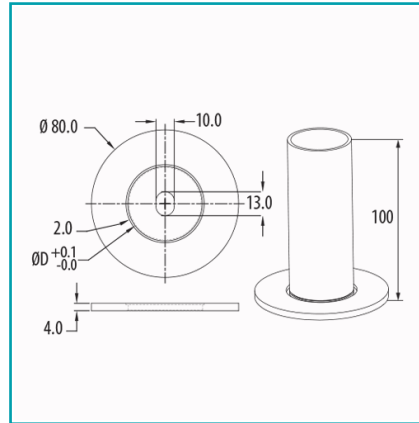




CÓDIGO:
EUC.032 (38.1)

FICHA TÉCNICA

Base Para Barandas 1 1/2"X1.5Mm. Con Perforacion En El Medio. Acabado Satinado 304.Para Pegar Con Pegar Epc200



*Nombre: Base de anclaje	¿Dónde usarlo?: Para la construcción de barandas modulares.
Acabado: Satinado	Alto (cm): 10.0 cm
Cantidad x Empaque: 1	Características: De fácil instalación sin uso de soldadura alta velocidad de ensamble.
Certificaciones: CE	Código de producto: EUC.032 (38.1)
Color: Acero inoxidable	Diámetro: 80mm
Diámetro 2: Diámetro perforación: 13 mm	Marca: CARBONE
Material: Acero Inoxidable 304	Norma de Fabricación: ASTM A240/480
Observaciones: Pegar tubo con pegamento EPC200	Para Uso: Para tubo Ø 1 1/2" x 1,5 mm
Peso (Kg): 0.4kg	Presentación: Caja
Tipo: Barandas Tubo Redondo Satinado	Usos: Construcción

INFORMACIÓN ADICIONAL

Base Para Barandas 1 1/2"X1.5Mm. Con Perforacion En El Medio. Acabado Satinado 304.Para Pegar Con Pegar Epc200

