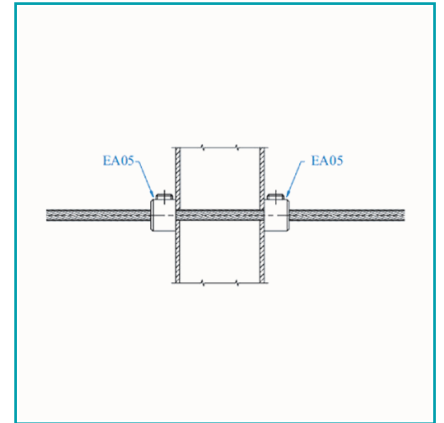
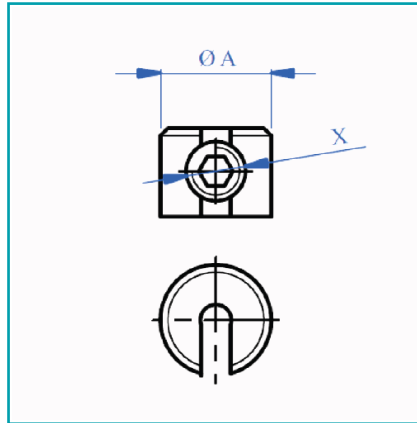




FICHA TÉCNICA

Anillo De Cerraje Para Cable 5 Mm.

CÓDIGO:
EA05



Código de producto: EA05

Marca: CARBONE

Peso (Kg): 0.05 Kg

Tipo: Cable Tensado

INFORMACIÓN ADICIONAL

Anillo De Cerraje Para Cable 5 Mm.

