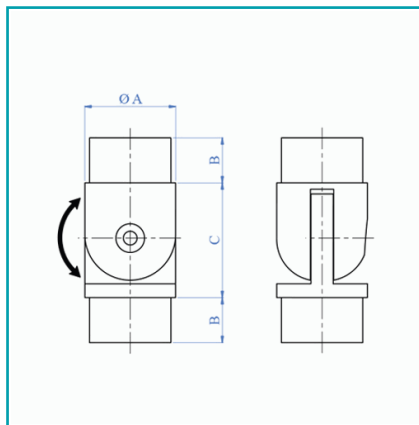




FICHA TÉCNICA

Codo Regulable Para Tubo De 42.4Mm.

CÓDIGO:
E446



¿Dónde usarlo?: Para conectar codos con pasa manos, y postes con pasamanos

Alto (cm): Alto B: 2.2 cm / Alto C: 5.3 cm

Características: Grado de ángulo ajustable

Código de producto: E446

Marca: CARBONE

Para Uso: Con tubos de Ø 42,4 (1.66") x 1,5 mm

Presentación: Caja

Recomendaciones: Evitar la limpieza con productos que contengan cloro, ácido muriático.

Tipo: Barandas Tubo Redondo Satinado

Acabado: Satinado

Cantidad x Empaque: 1

Certificaciones: CE

Color: Acero inoxidable

Material: Acero Inoxidable 304

Peso (Kg): 0.55kg

Procedencia: Importado

Se vende por: Unidad

Usos: Construcción

