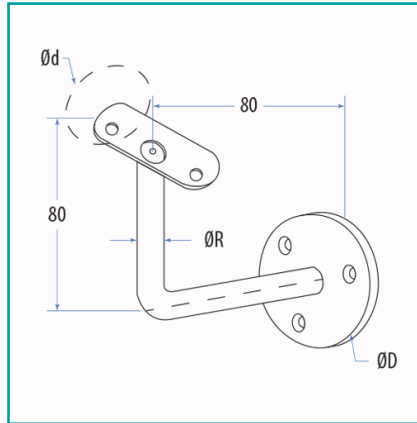




## FICHA TÉCNICA

Soporte De Tubo - Pared.

**CÓDIGO:**  
**E0223**



**¿Dónde usarlo?:** Para hacer pasamanos anclados a la pared o rodapiés.

**Características:** Satinado Grana #320

**Código de producto:** E0223

**Compatible:** Puede usarlos en cualquiera de estos 3 tubos 42.4 mm, 1 1/2", 2"

**Material:** Acero Inoxidable 304

**Medida 2:** Diámetro barra 90°: 12 mm/ Distancia placa a tubo: 80 mm

**Norma de Fabricación:** ASTM A240/480

**Presentación:** Caja

**Recomendaciones:** Evitar la limpieza con Productos que contengan cloro, Acido Muriático

**Usos:** Construcción

**Acabado:** Satinado

**Características 2:** Curvatura R26

**Color:** Acero inoxidable

**Marca:** CARBONE

**Medida:** Diámetro placa: 58 mm

**Medida 3:** Perforaciones: 10 mm avellanadas

**Peso (Kg):** 0.26 Kg

**Procedencia:** Importado

**Tipo:** Barandas Tubo Redondo Satinado

## INFORMACIÓN ADICIONAL

Soporte De Tubo - Pared.

