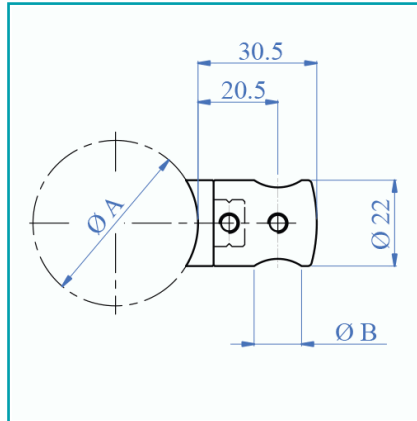




**CÓDIGO:**  
**E0069**

## FICHA TÉCNICA

Soporte De Tubitos Laterales De 1/2" ( E035170001 ).



**¿Dónde usarlo?:** Para aplicaciones de uso arquitectónico

**Cantidad x Empaque:** 1

**Certificaciones:** CE

**Color:** Acero inoxidable

**Diámetro 2:** Agujero pasante 13 mm

**Marca:** CARBONE

**Para Uso:** Para tubos de Ø38,1-42,4-50,8 mm

**Presentación:** Caja

**Se vende por:** Unidad

**Usos:** Construcción

**Acabado:** Satinado

**Capacidad:** Soporta Tubitos redondos de 1/2"

**Código de producto:** E0069

**Diámetro:** 22mm

**Longitud:** 3.05 cm de largo, de base a agujero B 2.05 cm de largo

**Material:** Acero Inoxidable 304

**Peso (Kg):** 0.06 Kg

**Procedencia:** Importado

**Tipo:** Barandas Tubo Redondo Satinado

## INFORMACIÓN ADICIONAL

Soporte De Tubitos Laterales De 1/2" ( E035170001 ).

