



CÓDIGO:
DR29

FICHA TÉCNICA

Vinera Eléctrica 6 Botellas. Modelo Chardonnay 6. Nuestras Vineras Con Enfriamiento Termoeléctrico Te Garantizan El Almacenamiento De Tus Vinos Por Un Tiempo Más Prolongado.



Código de producto: DR29

Marca: DRIJA

Tipo: Vineras

Garantía: 1 año

Peso (Kg): 0 Kg

INFORMACIÓN ADICIONAL

Vinera Eléctrica 6 Botellas. Modelo Chardonnay 6.

Disfrutar De Una Deliciosa Copa De Vino, Solo Es Posible Si Las Mantienes En La Temperatura Ideal Con Nuestra Línea De Vineras Drija, Diseños Únicos Y La Capacidad Ideal Para Tu Hogar.

Nuestras Vineras Con Enfriamiento Termoeléctrico Te Garantizan El Almacenamiento De Tus Vinos Por Un Tiempo Más Prolongado, Además Son Respetuosas Con El Medio Ambiente Ya Que No Poseen Refrigerantes, Ni Aceites Contaminantes, Tienen Un Bajo Consumo Energético, Lo Que Permite También Que La Temperatura Se Mantenga Más Estable Y Su Mantenimiento Sea Más Rápido Y Sencillo.

Su Diseño Clásico Se Adapta Perfectamente A Cualquier Estilo De Cocina, Sus Rejillas De Madera Son De Larga Duración Y Las Rejillas De Acero Inoxidable Son Deslizables, Ambas Con Diseños Únicos Y Elegantes. Posee Una Iluminación Led Azul Fría Lo Que Te Genera Mejor Visibilidad, Fiabilidad, Eficiencia Energética Y Menor Riesgo Para El Ambiente.

Características:

- Capacidad Para 6 Botellas
- Enfriamiento Termoeléctrico
- Puerta De Acero Inoxidable (Ss304)
- Manilla De Acero Inoxidable
- Pantalla Led
- Iluminación Fría Led Azul
- Control Digital

- Rejillas Metálicas

Datos De Consumo:

- Alimentación 110V-120V – 60 Hz
- Vinera De Mesa Termoeléctrica
- Temperatura Acorde Al Ambiente Donde Se Encuentre El Equipo
- Rango De Temperatura 8-18 °C



DRIJA

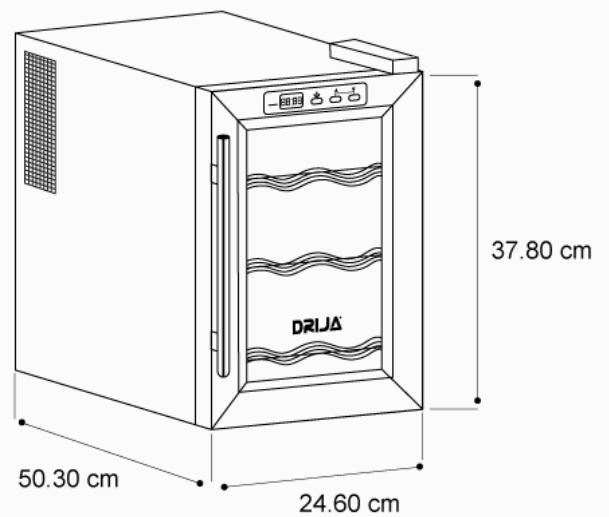


DRIJA



DRIJA

Escala en cm
Medidas Internas



DRIJA