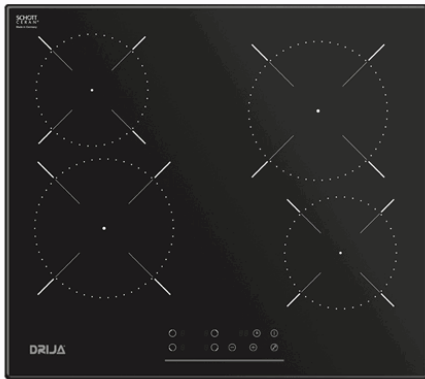


## FICHA TÉCNICA

Estufa Eléctrica Empotrable. Modelo Alemania 60. Estufas Eléctricas Fabricadas En Vitrocerámica Poseen Una Gran Resistencia Al Calor Y También El Uso Cotidiano Y Repetitivo.



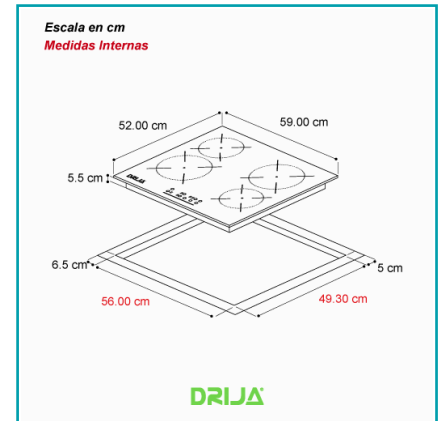
**DRIJA**

**CÓDIGO:**

**DR24.8**



**DRIJA**



**DRIJA**

**Código de producto:** DR24.8

**Marca:** DRIJA

**Tipo:** Estufas - Hornillas

**Garantía:** 1 año

**Peso (Kg):** 9.7 Kg

## INFORMACIÓN ADICIONAL

Estufa Eléctrica Empotrable. Modelo Alemania 60.

Cuando Hablamos De Estufas Empotrables Eléctricas, Sin Duda Alguna Somos Una Referencia En El Mercado.

En Esta Categoría Contamos Con Una Línea Lujosa Y Elegante, Fabricada En Vitrocerámica Alemana, Pero Más Allá De La Estética Nuestras Estufas Eléctricas Fabricadas En Vitrocerámica Poseen Una Gran Resistencia Al Calor Y También El Uso Cotidiano Y Repetitivo.

Las Placas De Cocción En Vitrocerámica Cuentan Con Los Quemadores Eika, Los Cuales Te Aseguran Una Óptima Eficiencia Energética Y Un Encendido Rápido.

Características:

- Cubierta De Vitrocerámica Alemana (Schott Ceran) Negra.
- Quemadores Europeos (Eika)
- Dispositivo De Seguridad (Bloqueo)
- Temporizador De Apagado Automático
- Control Delantero Con Sensor Táctil
- Protector De Sobrecalentamiento
- 4 Hornillas De Cocción
- 9 Niveles De Temperatura
- Indicador De Calor Residual

Datos De Consumo:

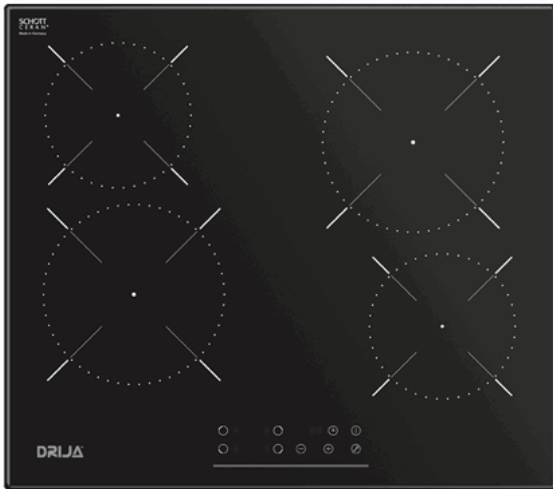
Alimentación 220-240V / 50-60 Hz

Potencia 6.8Kw

•4 Hornillas De Cocción:

-2 Zona De 1.800 W

-2 Zona De 1.600 W



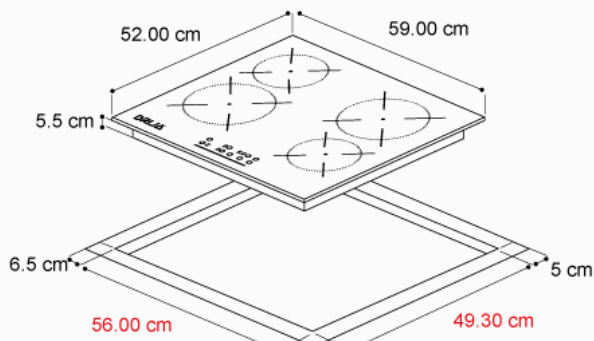
**DRIJA**



**DRIJA**

**Escala en cm**

**Medidas Internas**



**DRIJA**