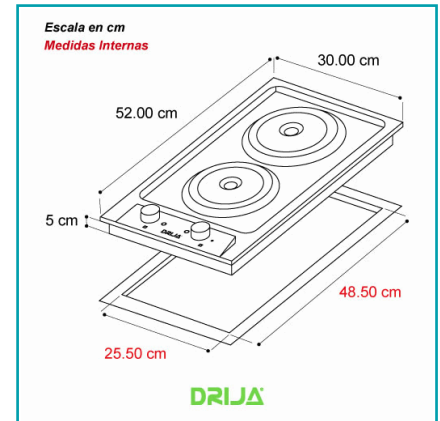




CÓDIGO:
DR24.5

FICHA TÉCNICA

Estufa Eléctricas Empotrable. Modelo Bari 30. Está Fabricada En Acero Inoxidable Ss304, Un Material Muy Resistente Y De Larga Durabilidad.



Código de producto: DR24.5

Marca: DRIJA

Tipo: Estufas - Hornillas

Garantía: 1 año

Peso (Kg): 6.1 Kg

INFORMACIÓN ADICIONAL

Estufa Eléctricas Empotrable. Modelo Bari 30.

Está Fabricada En Acero Inoxidable Ss304, Un Material Muy Resistente Y De Larga Durabilidad. Sus Perillas Son Metálicas Y Sus Quemadores Son De Discos Sólidos Lo Que Permite Que El Calor Se Distribuya Uniformemente Por El Mismo Y La Cocción Sea Rápida. Las Placas De Cocción En Vitrocerámica Cuentan Con Los Quemadores Eika®, Los Cuales Te Aseguran Una Óptima Eficiencia Energética Y Un Encendido Rápido.

Características

- Acero Inoxidable Ss304
- Perillas Metálicas
- Indicador De Encendido
- 2 Hornillas De Cocción

Datos De Consumo

- Alimentación 220-240V / 50-60 Hz
- Total Potencia 3.5Kw
- 2 Hornillas De Cocción:
 - 1 Quemador De Disco Sólido De 2.000 W
 - 1 Quemador De Disco Sólido De 1.500 W

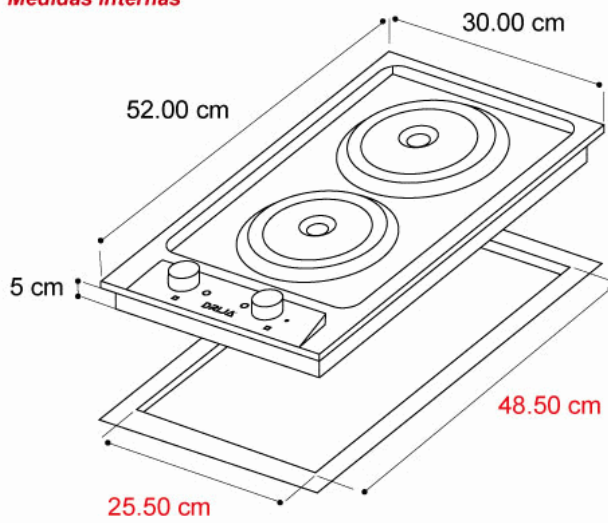


DRIJA



DRIJA

Escala en cm
Medidas Internas



DRIJA