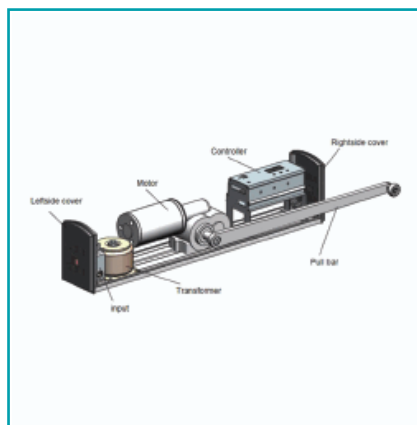


FICHA TÉCNICA

Operador De Puerta Automatica Batiente 110V.



CÓDIGO:
D-SW200-110V



¿Dónde usarlo?: Para aplicaciones de uso arquitectónico

Advertencia: Leer manual antes de operar puerta con control remoto.

Alto (cm): 9.5 cm

Ancho de puerta: Máximo 1100 mm.

Características: Control remoto con 4 funciones, Diseño estándar de fácil instalación.

Código de producto: D-SW200-110V

Compatible: Los accesorios de: Puertas automáticas, Radares, Controles de acceso, Tarjetas

Incluye: (2) Controle remotos

Marca: CARBONE

Medida: 515x95x80 mm. (L*H*W)

Peso (Kg): 7.68 Kg

Resiste: Tipo de protección: IP12D.

Tipo: Abatibles

Voltaje de entrada: 220V

Acabado: Pintado

Alimentación: AC 110 V

Ancho (cm): 8 cm

Cantidad x Empaque: 1

Certificaciones: CE, TUV, SGS (ISO 9001), Environmental Management System ISO 14001

Color: Plateado

Garantía: 1 año

Longitud: 51.5 cm

Material: Plástico - Metal

Modelo: SW200

Procedencia: Importado

Tiempo de Apertura: 1~60 s.

Velocidad: 3~10 s

Wi-Fi: No

INFORMACIÓN ADICIONAL

Operador De Puerta Automatica Batiente 110V.

