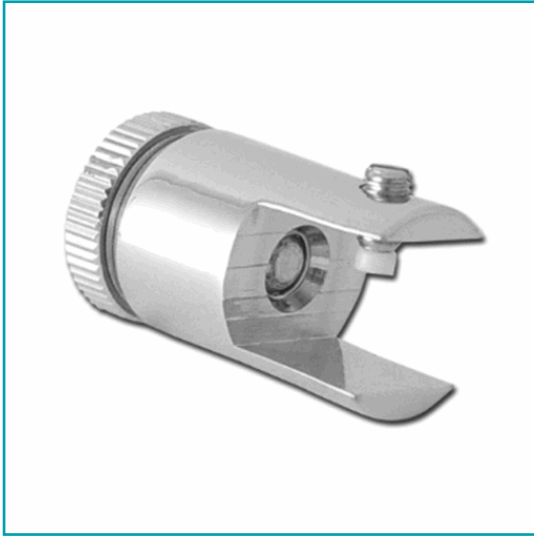
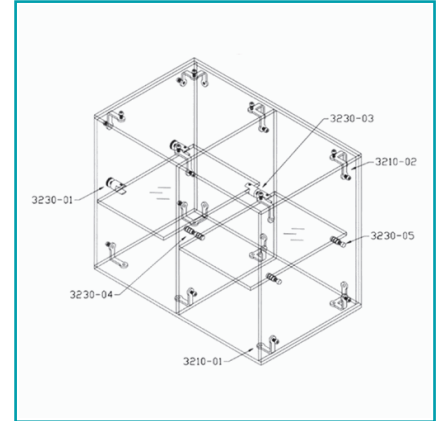
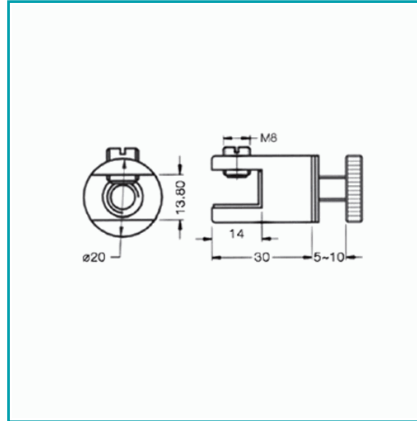


FICHA TÉCNICA

Conector Vidrio-Vidrio Para Repisa 5-10Mm.



CÓDIGO:
C-C3230B-01



Código de producto: C-C3230B-01

Marca: ARMSTRONG

Peso (Kg): 0.06 Kg

Tipo: Vitrina Vidrio Templado

INFORMACIÓN ADICIONAL

Conector Vidrio-Vidrio Para Repisa 5-10Mm.

