

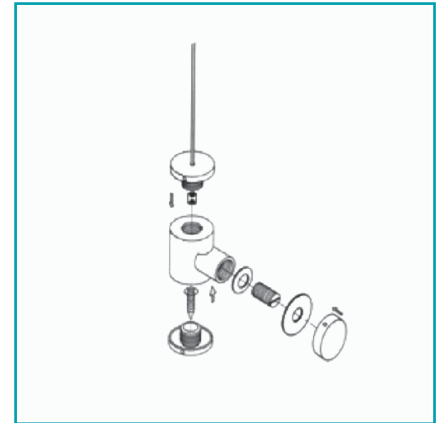
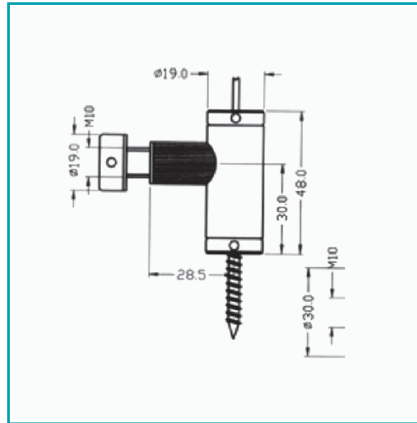


CÓDIGO:

C-C3200B-04/19

FICHA TÉCNICA

Conector Vidrio-Vidrio 2 Vias 8-10Mm. (Hollo Para Cable) (C-C3200B-04/19).



Código de producto: C-C3200B-04/19

Marca: ARMSTRONG

Peso (Kg): 0.116 Kg

Tipo: Vitrinas con cables

INFORMACIÓN ADICIONAL

Conector Vidrio-Vidrio 2 Vias 8-10Mm. (Hollo Para Cable) (C-C3200B-04/19).

