

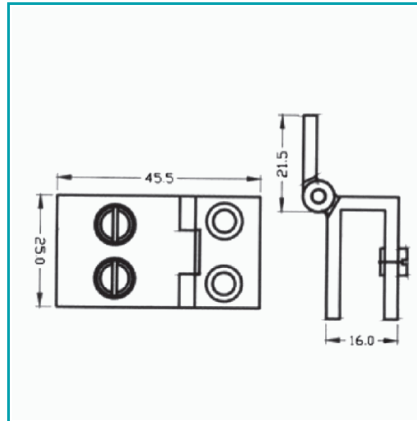


## FICHA TÉCNICA

Bisagra Muro-Vidrio Para Vitrinas 6-8Mm (Par) (C-C3010B-06M/Gw/90).

**CÓDIGO:**

**C-C3010B-06M/GW/90**



**Código de producto:** C-C3010B-06M/GW/90

**Marca:** ARMSTRONG

**Peso (Kg):** 0.12 Kg

**Tipo:** Vitrina Sistema Perfiles

## INFORMACIÓN ADICIONAL

Bisagra Muro-Vidrio Para Vitrinas 6-8Mm (Par) (C-C3010B-06M/Gw/90).

