

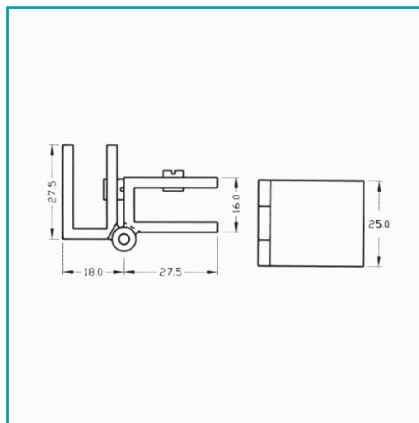


## FICHA TÉCNICA

Bisagra Vidrio-Vidrio 90Grados Para Vitrinas 6-8Mm (Par)  
(C-C3010B-06M/Gg/90).

**CÓDIGO:**

**C-C3010B-06M/GG/90**



**Código de producto:** C-C3010B-06M/GG/90

**Marca:** ARMSTRONG

**Peso (Kg):** 0.18 Kg

**Tipo:** Vitrina Sistema Perfiles

## INFORMACIÓN ADICIONAL

Bisagra Vidrio-Vidrio 90Grados Para Vitrinas 6-8Mm (Par) (C-C3010B-06M/Gg/90).

