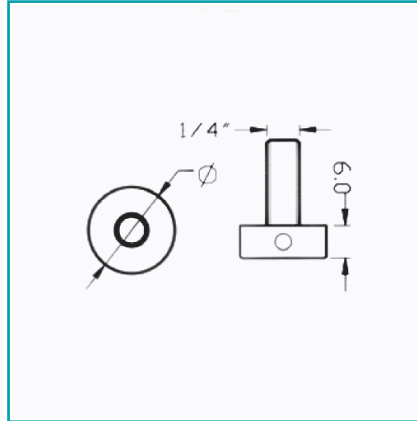




FICHA TÉCNICA

Tornillo Decorativo 30X6Mm, Cromado (C-A3130T/C-Bs).

CÓDIGO:
C-A3130T/C-BS



Código de producto: C-A3130T/C-BS

Marca: ARMSTRONG

Peso (Kg): 0.04 Kg

Tipo: Pernos Decorativos

INFORMACIÓN ADICIONAL

Tornillo Decorativo 30X6Mm, Cromado (C-A3130T/C-Bs).

