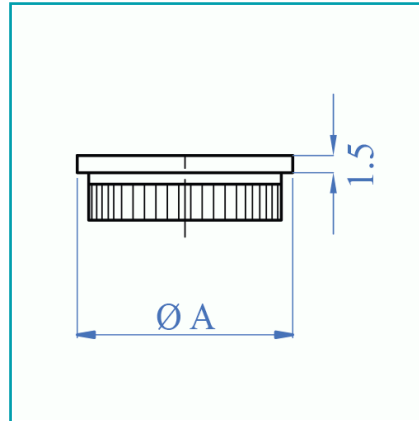




## FICHA TÉCNICA

Tapones Macisos De Acero Inox. 1 1/2".



**CÓDIGO:**  
**ATM02P(38mm)**

**\*Nombre:** Tapa plana

**Acabado:** Satinado

**Código de producto:** ATM02P(38mm)

**Diámetro:** 1 1/2"

**Marca:** CARBONE

**Para Uso:** para tubo Ø 1 1/2"x 1,5 mm

**Presentación:** Caja

**Se vende por:** Unidad

**Usos:** Construcción

**¿Dónde usarlo?:** Creación de barandas modulares

**Cantidad x Empaque:** 1

**Color:** Acero inoxidable

**Espesor:** 1.5 mm

**Material:** Acero Inoxidable 304

**Peso (Kg):** 0.06 Kg

**Procedencia:** Importado

**Tipo:** Barandas Tubo Redondo Satinado

## INFORMACIÓN ADICIONAL

Tapones Macisos De Acero Inox. 1 1/2".

