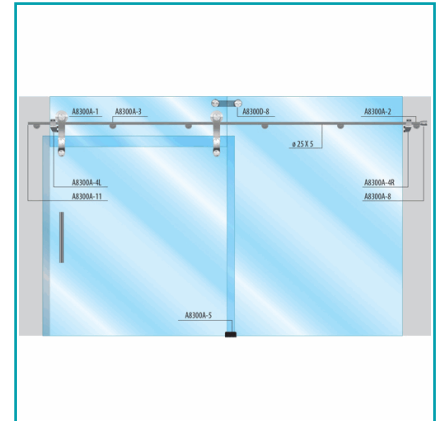
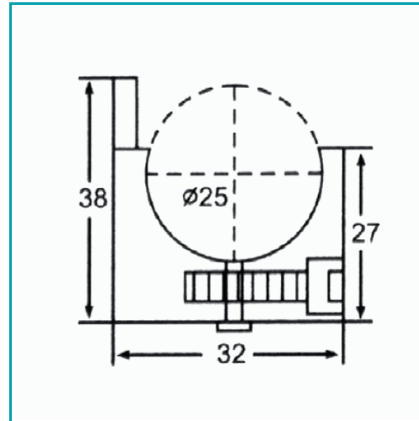




CÓDIGO:
A8300A-2

FICHA TÉCNICA

Conector De Muro Para Sostener Tubo.



***Nombre:** Soporte tubo - pared

Acabado: Satinado

Alto (cm): 3.8 cm

Cantidad x Empaque: 1

Código de producto: A8300A-2

Diámetro: 25mm

Marca: CARBONE

Peso (Kg): 0.14 Kg

Procedencia: Importado

Tipo: Sistema Slider Puertas Correderas

¿Dónde usarlo?: Sistema Slider

Ajustable recorte: No

Ancho (cm): 3.2 cm

Características: Posee 2 perforaciones, una para ajuste de tubo y una para ajuste de soporte a pared.

Color: Acero inoxidable

Incluye: 1 tornillo M5 para la instalación.

Material: Acero Inoxidable 304

Presentación: Caja

Se vende por: Unidad

Usos: Construcción

