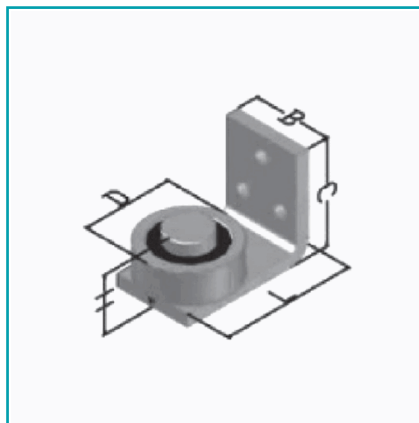


FICHA TÉCNICA

Chumacera Superior Diam. 50 Mm. Con Platina Para Atornillar.

CÓDIGO:
847/JL14A



Código de producto: 847/JL14A

Marca: CARBONE

Peso (Kg): 0.74 Kg

Tipo: Chumaceras

INFORMACIÓN ADICIONAL

Chumacera Superior Diam. 50 Mm. Con Platina Para Atornillar.

