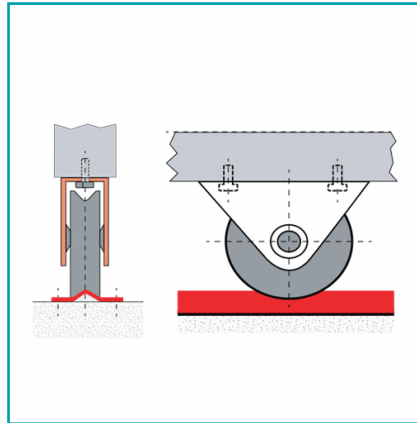


FICHA TÉCNICA

Rueda De Porton H-Av100. Con Soporte Exterior. Diametro 98Mm.

CÓDIGO:

846/22



¿Dónde usarlo?: Para la construcción de portones

Alto (cm): 10.5 cm

Capacidad: 350 kg

Características 2: Ranura en V de 92°

Diámetro: 98mm

Material: Acero Galvanizado

Para Uso: Portón corredizo con soporte exterior

Presentación: Caja

Se vende por: Unidad

Usos: Exteriores

Acabado: Galvanizado

Ancho (cm): Base 3.6 cm, Rueda 2.2 cm

Características: Con 1 rolinera

Código de producto: 846/22

Marca: CARBONE

Norma de Fabricación: ISO9001:2008 Sistema de Gestión de Calidad, BV(Bureau Veritas) y SGS

Peso (Kg): 1.36kg

Procedencia: Importado

Tipo: Ruedas

