



Nr.:

Fecha: 26-SEP-2019

Cliente :

TECHNICAL PROPOSAL

## Motor monofásico de inducción - Rotor de jaula

Línea del producto : ODP - Aplicación General - NEMA 48 - 56

Catalog Number :

List Price : \$

Observaciones:

Ejecutante:

Verificado:



Nr.:

Fecha: 26-SEP-2019

## HOJA DE DATOS

### Motor monofásico de inducción - Rotor de jaula

Cliente :  
Línea del producto : ODP - Aplicación General - NEMA 48 - 56

Carcasa : C56  
Potencia : 0,5 HP  
Frecuencia : 60 Hz  
Polos : 4  
Rotación nominal : 1720 rpm  
Deslizamiento : 4,44 %  
Voltaje nominal : 127/220 V  
Corriente nominal : 7,20/4,15 A  
Corriente de arranque : 38,1/22,0 A  
Ip/In : 5,3  
Corriente en vacío : 5,37/3,10 A  
Par nominal : 2,06 Nm  
Par de arranque : 350 %  
Par máxima : 230 %  
Categoría : ---  
Clase de aislación : B  
Elevación de temperatura : 80 K  
Tiempo de rotor bloqueado : 6 s (caliente)  
Factor de servicio : 1,25  
Régimen de servicio : S1  
Temperatura ambiente : -20°C - +40°C  
Altitud : 1000 m  
Protección : IP21  
Masa aproximada : 11 kg  
Momento de inercia : 0,00203 kgm<sup>2</sup>  
Nivel de ruido : ---

	Delantero	Trasero	Carga	Factor de potencia	Rendimiento (%)
Rodamiento	6203 ZZ	6202 ZZ	100%	0,63	63,2
Intervalo de lubricación	---	---	75%	0,55	61,0
Cantidad de grasa	---	---	50%	0,45	54,5

Observaciones:

Ejecutante

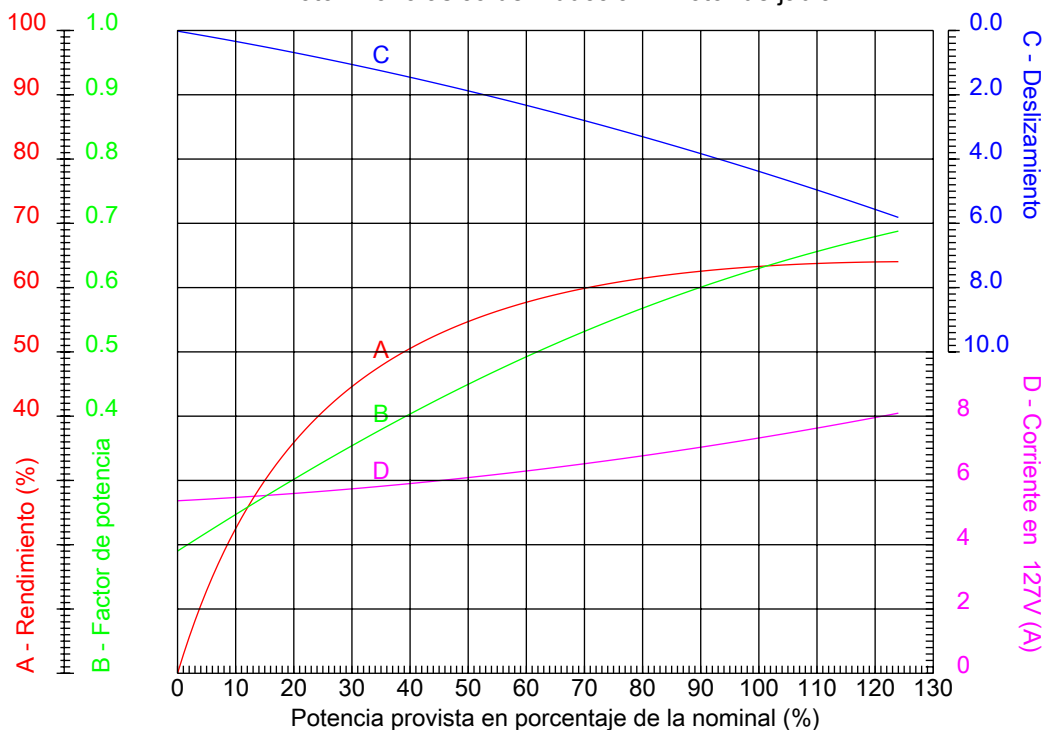
Verificado



Nr.:

Fecha: 26-SEP-2019

### CURVAS CARACTERÍSTICAS EN FUNCIÓN DE LA POTENCIA Motor monofásico de inducción - Rotor de jaula



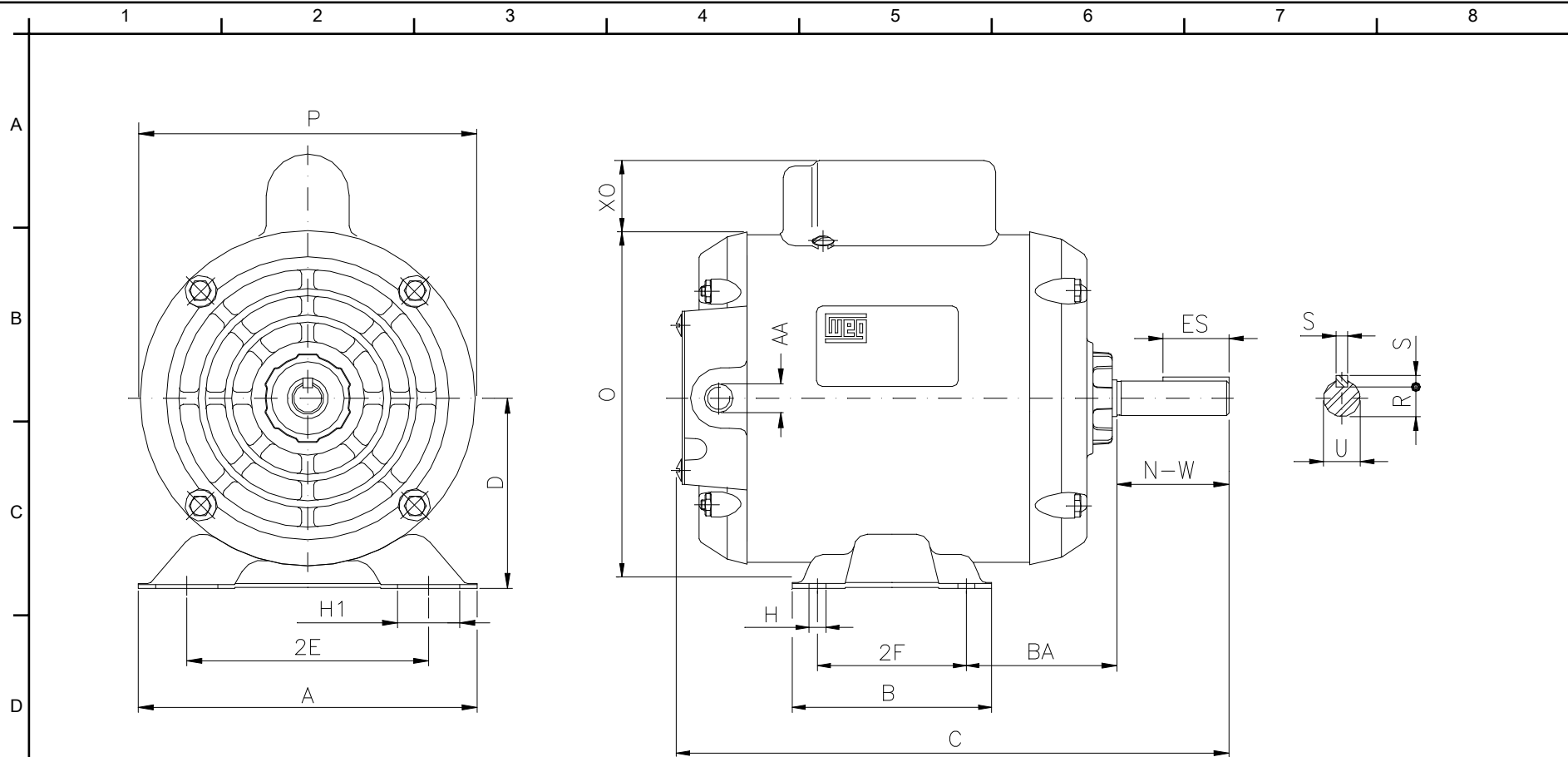
Cliente :  
Línea del producto : ODP - Aplicación General - NEMA 48 - 56

Carcasa	: C56	Ip/In	: 5,3
Potencia	: 0,5 HP	Régimen de servicio	: S1
Frecuencia	: 60 Hz	Factor de servicio	: 1,25
Rotación nominal	: 1720 rpm	Categoría	: ---
Voltaje nominal	: 127/220 V	Par de arranque	: 350 %
Corriente nominal	: 7,20/4,15 A	Par máxima	: 230 %
Clase de aislación	: B		

Observaciones:

Ejecutante

Verificado



Observaciones:

Ejecutante:

Verificado:

Cliente:


2E	2F	H	H1	BA
4.874	3.000	0.342	31	2.750
A	B	C	D	O
6.535	4.016	10.551	3.500	6.378
XO	P	ES	S	N-W
0.000	5.709	1.102	0.187	1.874
U	R	AA	AH	
0.625	0.517	NPT 1/2"	2.063	

ODP - Aplicación General - NEMA 48 - 56

Motor monofásico de inducción

Carcasa C56 - IP21

26-SEP-2019





Nr.:

Fecha: 26-SEP-2019

Cliente :

TECHNICAL PROPOSAL

## Motor monofásico de inducción - Rotor de jaula

Línea del producto : ODP - Aplicación General - NEMA 48 - 56

Catalog Number :

List Price : \$

Observaciones:

Ejecutante:

Verificado:



Nr.:

Fecha: 26-SEP-2019

## HOJA DE DATOS

### Motor monofásico de inducción - Rotor de jaula

Cliente :  
Línea del producto : ODP - Aplicación General - NEMA 48 - 56

Carcasa : C48  
Potencia : 0,33 HP  
Frecuencia : 60 Hz  
Polos : 4  
Rotación nominal : 1740 rpm  
Deslizamiento : 3,33 %  
Voltaje nominal : 127/220 V  
Corriente nominal : 5,63/3,25 A  
Corriente de arranque : 27,0/15,6 A  
Ip/In : 4,8  
Corriente en vacío : 4,58/2,64 A  
Par nominal : 1,37 Nm  
Par de arranque : 320 %  
Par máxima : 270 %  
Categoría : ---  
Clase de aislación : B  
Elevación de temperatura : 80 K  
Tiempo de rotor bloqueado : 6 s (caliente)  
Factor de servicio : 1,35  
Régimen de servicio : S1  
Temperatura ambiente : -20°C - +40°C  
Altitud : 1000 m  
Protección : IP21  
Masa aproximada : 10 kg  
Momento de inercia : 0,00169 kgm<sup>2</sup>  
Nivel de ruido : ---

	Delantero	Trasero	Carga	Factor de potencia	Rendimiento (%)
Rodamiento	6203 ZZ	6202 ZZ	100%	0,58	58,6
Intervalo de lubricación	---	---	75%	0,51	55,0
Cantidad de grasa	---	---	50%	0,42	47,0

Observaciones:

Ejecutante

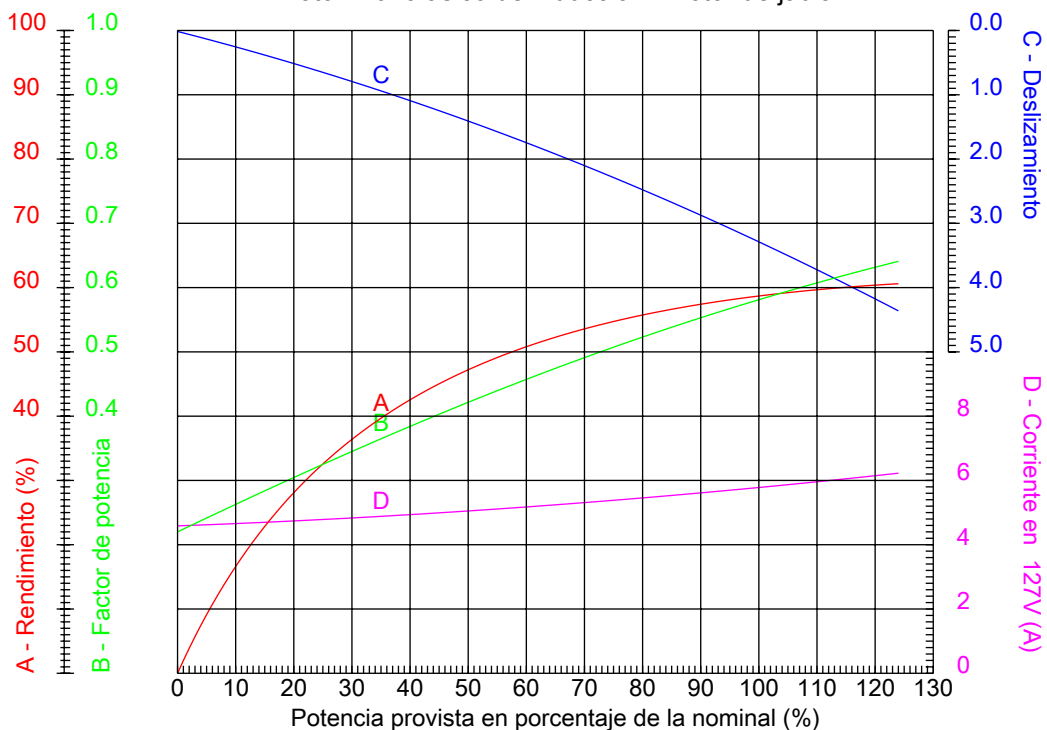
Verificado



Nr.:

Fecha: 26-SEP-2019

### CURVAS CARACTERÍSTICAS EN FUNCIÓN DE LA POTENCIA Motor monofásico de inducción - Rotor de jaula



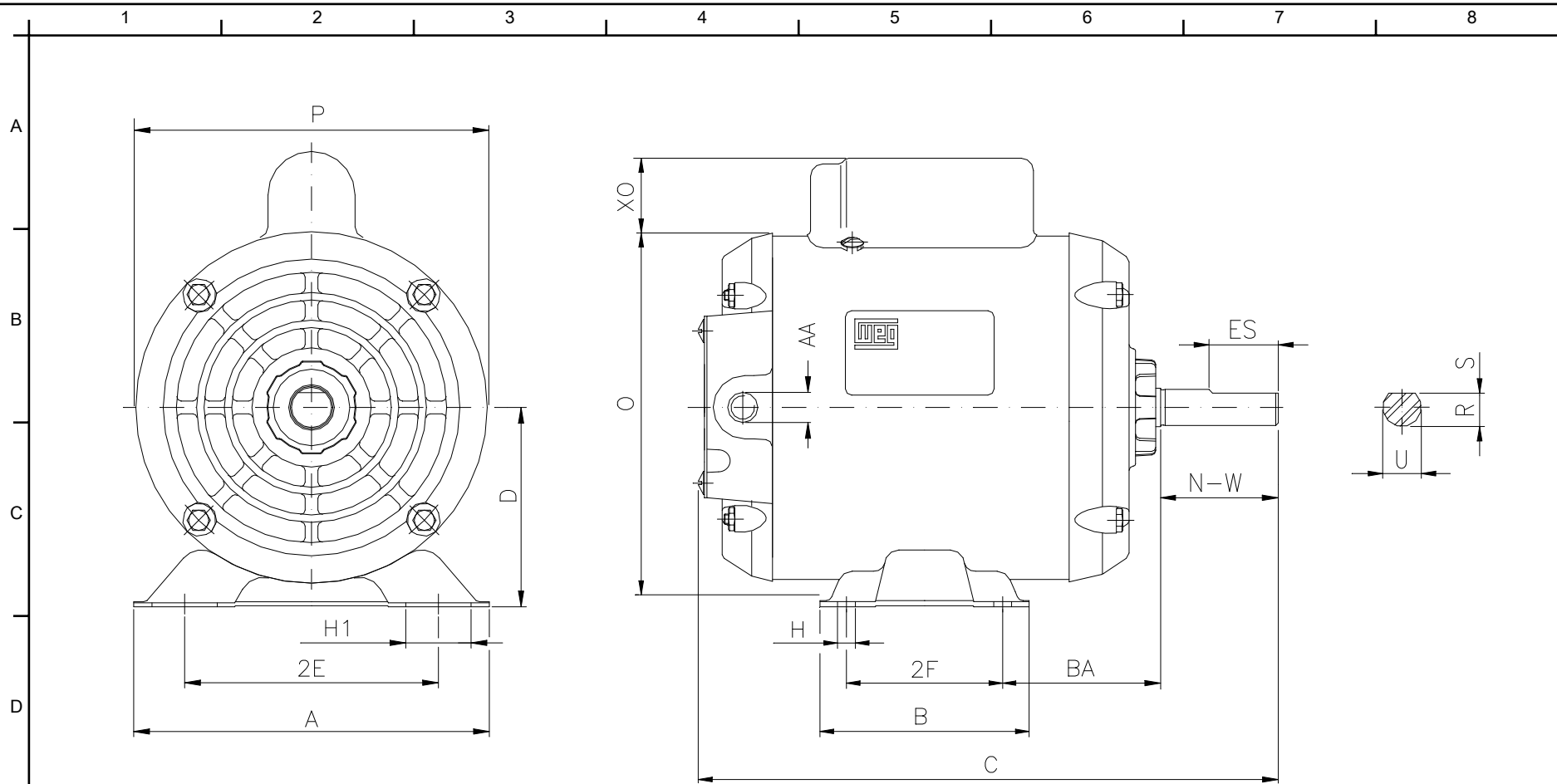
Cliente :  
Línea del producto : ODP - Aplicación General - NEMA 48 - 56

Carcasa	: C48	Ip/In	: 4,8
Potencia	: 0,33 HP	Régimen de servicio	: S1
Frecuencia	: 60 Hz	Factor de servicio	: 1,35
Rotación nominal	: 1740 rpm	Categoría	: ---
Voltaje nominal	: 127/220 V	Par de arranque	: 320 %
Corriente nominal	: 5,63/3,25 A	Par máxima	: 270 %
Clase de aislación	: B		

Observaciones:

Ejecutante

Verificado



Observaciones:

Ejecutante:

Verificado:

Cliente:

ODP - Aplicación General - NEMA 48 - 56

2E 4.236	2F 2.748	H 0.342	H1 31	BA 2.500
A 6.142	B 3.543	C 10.197	D 3.000	O 5.905
XO 0.000	P 5.708	ES 1.260	N-W 1.500	U 0.500
R 0.453	AA NPT 1/2"	AH 1.689		

Motor monofásico de inducción  
Carcasa C48 - IP21

26-SEP-2019







Nr.:

Fecha: 26-SEP-2019

Cliente :

TECHNICAL PROPOSAL

## Motor monofásico de inducción - Rotor de jaula

Línea del producto : ODP - Aplicación General - NEMA 48 - 56

Catalog Number :

List Price : \$

Observaciones:

Ejecutante:

Verificado:



Nr.:

Fecha: 26-SEP-2019

## HOJA DE DATOS

### Motor monofásico de inducción - Rotor de jaula

Cliente :  
Línea del producto : ODP - Aplicación General - NEMA 48 - 56

Carcasa : D56  
Potencia : 1 HP  
Frecuencia : 60 Hz  
Polos : 2  
Rotación nominal : 3520 rpm  
Deslizamiento : 2,22 %  
Voltaje nominal : 127/220 V  
Corriente nominal : 12,3/7,11 A  
Corriente de arranque : 86,2/49,8 A  
Ip/In : 7,0  
Corriente en vacío : 8,87/5,12 A  
Par nominal : 2,04 Nm  
Par de arranque : 280 %  
Par máxima : 290 %  
Categoría : ---  
Clase de aislación : B  
Elevación de temperatura : 80 K  
Tiempo de rotor bloqueado : 6 s (caliente)  
Factor de servicio : 1,25  
Régimen de servicio : S1  
Temperatura ambiente : -20°C - +40°C  
Altitud : 1000 m  
Protección : IP21  
Masa aproximada : 11 kg  
Momento de inercia : 0,00175 kgm<sup>2</sup>  
Nivel de ruido : ---

	Delantero	Trasero	Carga	Factor de potencia	Rendimiento (%)
Rodamiento	6204 ZZ	6203 ZZ	100%	0,71	66,3
Intervalo de lubricación	---	---	75%	0,63	62,1
Cantidad de grasa	---	---	50%	0,53	54,5

Observaciones:

Ejecutante

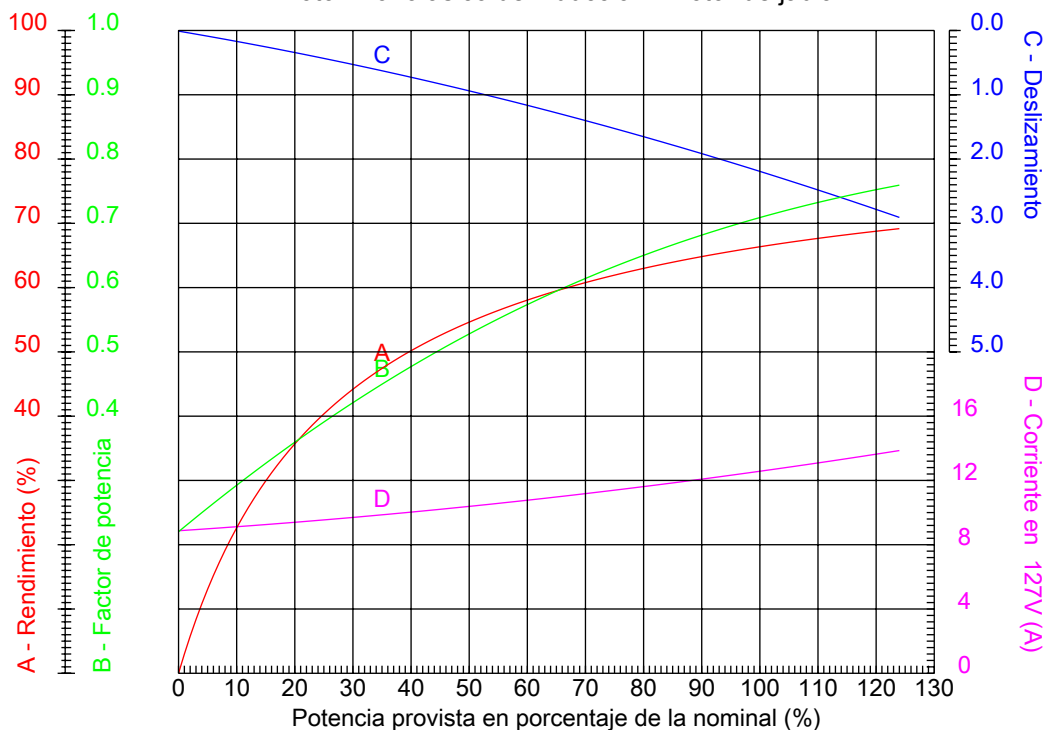
Verificado



Nr.:

Fecha: 26-SEP-2019

### CURVAS CARACTERÍSTICAS EN FUNCIÓN DE LA POTENCIA Motor monofásico de inducción - Rotor de jaula



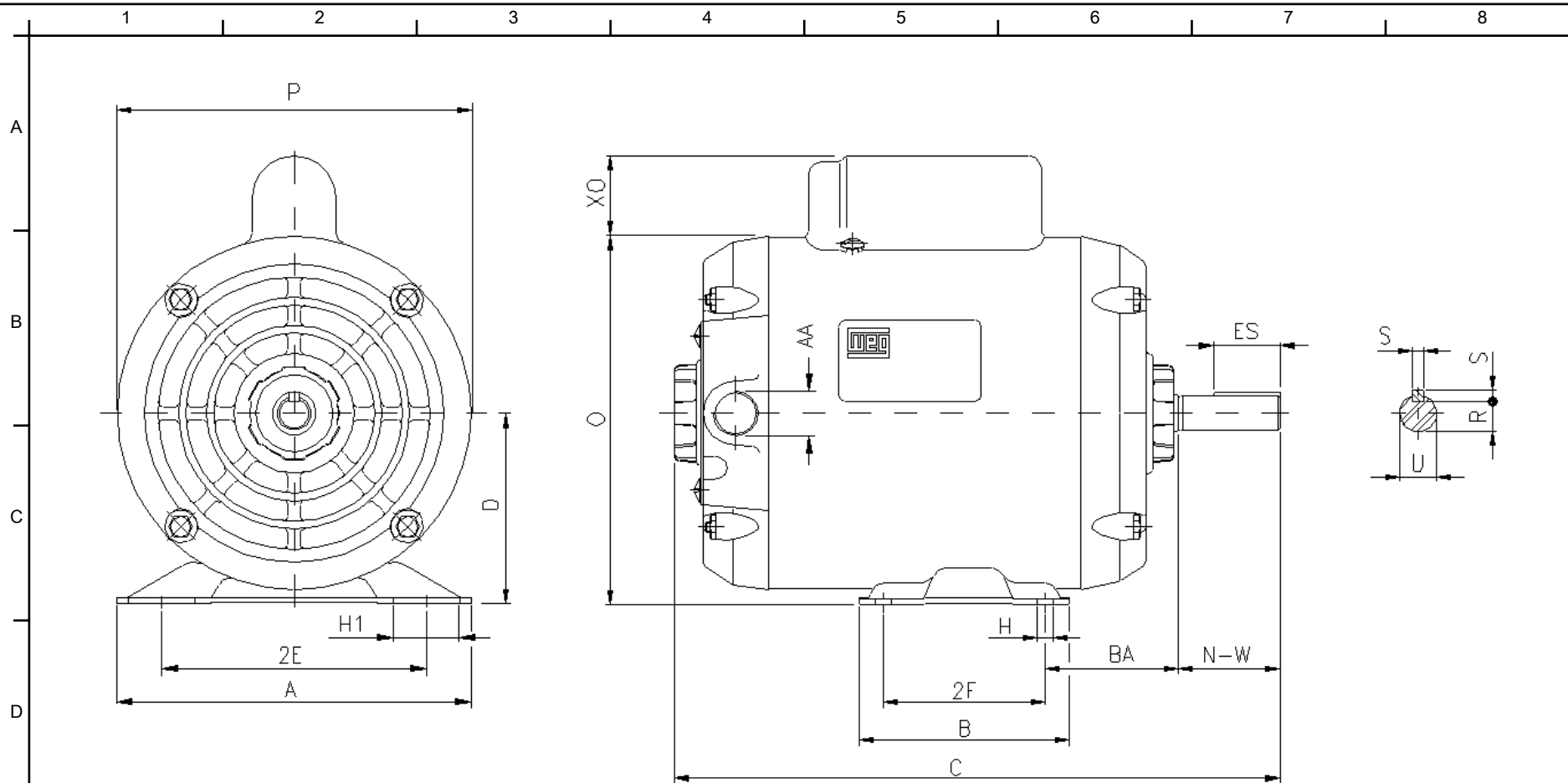
Cliente :  
Línea del producto : ODP - Aplicación General - NEMA 48 - 56

Carcasa	: D56	Ip/In	: 7,0
Potencia	: 1 HP	Régimen de servicio	: S1
Frecuencia	: 60 Hz	Factor de servicio	: 1,25
Rotación nominal	: 3520 rpm	Categoría	: ---
Voltaje nominal	: 127/220 V	Par de arranque	: 280 %
Corriente nominal	: 12,3/7,11 A	Par máxima	: 290 %
Clase de aislación	: B		

Observaciones:

Ejecutante

Verificado



Observaciones:

Ejecutante:

Verificado:

Cliente:

ODP - Aplicación General - NEMA 48 - 56

2E	2F	H	H1	BA
4.874	3.000	0.342	1.220	2.750
A	B	C	D	O
6.535	4.016	12.283	3.500	6.732
XO	P	ES	S	N-W
0.000	6.457	1.102	0.187	1.874
U	R	AA	d1	AH
0.625	0.517	NPT 1/2"	A 3.15	2.063

Motor monofásico de inducción

Carcasa D56 - IP21

26-SEP-2019





Nr.:

Fecha: 26-SEP-2019

Cliente :

TECHNICAL PROPOSAL

## Motor monofásico de inducción - Rotor de jaula

Línea del producto : ODP - Aplicación General - NEMA 48 - 56

Catalog Number :

List Price : \$

Observaciones:

Ejecutante:

Verificado:



Nr.:

Fecha: 26-SEP-2019

## HOJA DE DATOS

### Motor monofásico de inducción - Rotor de jaula

Cliente :  
Línea del producto : ODP - Aplicación General - NEMA 48 - 56

Carcasa : D56  
Potencia : 1 HP  
Frecuencia : 60 Hz  
Polos : 4  
Rotación nominal : 1730 rpm  
Deslizamiento : 3,89 %  
Voltaje nominal : 127/220 V  
Corriente nominal : 11,8/6,80 A  
Corriente de arranque : 66,0/38,1 A  
Ip/In : 5,6  
Corriente en vacío : 7,85/4,53 A  
Par nominal : 4,14 Nm  
Par de arranque : 210 %  
Par máxima : 240 %  
Categoría : ---  
Clase de aislación : B  
Elevación de temperatura : 80 K  
Tiempo de rotor bloqueado : 6 s (caliente)  
Factor de servicio : 1,15  
Régimen de servicio : S1  
Temperatura ambiente : -20°C - +40°C  
Altitud : 1000 m  
Protección : IP21  
Masa aproximada : 16 kg  
Momento de inercia : 0,00564 kgm<sup>2</sup>  
Nivel de ruido : ---

	Delantero	Trasero	Carga	Factor de potencia	Rendimiento (%)
Rodamiento	6204 ZZ	6203 ZZ	100%	0,69	71,8
Intervalo de lubricación	---	---	75%	0,61	71,0
Cantidad de grasa	---	---	50%	0,49	66,0

Observaciones:

Ejecutante

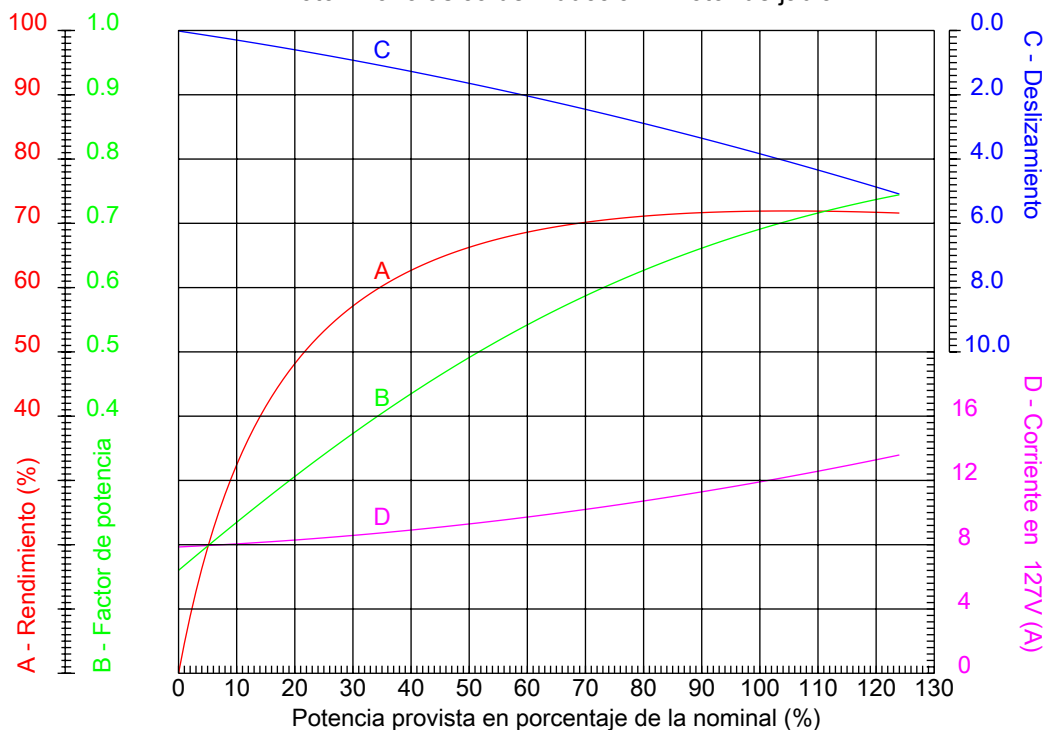
Verificado



Nr.:

Fecha: 26-SEP-2019

### CURVAS CARACTERÍSTICAS EN FUNCIÓN DE LA POTENCIA Motor monofásico de inducción - Rotor de jaula



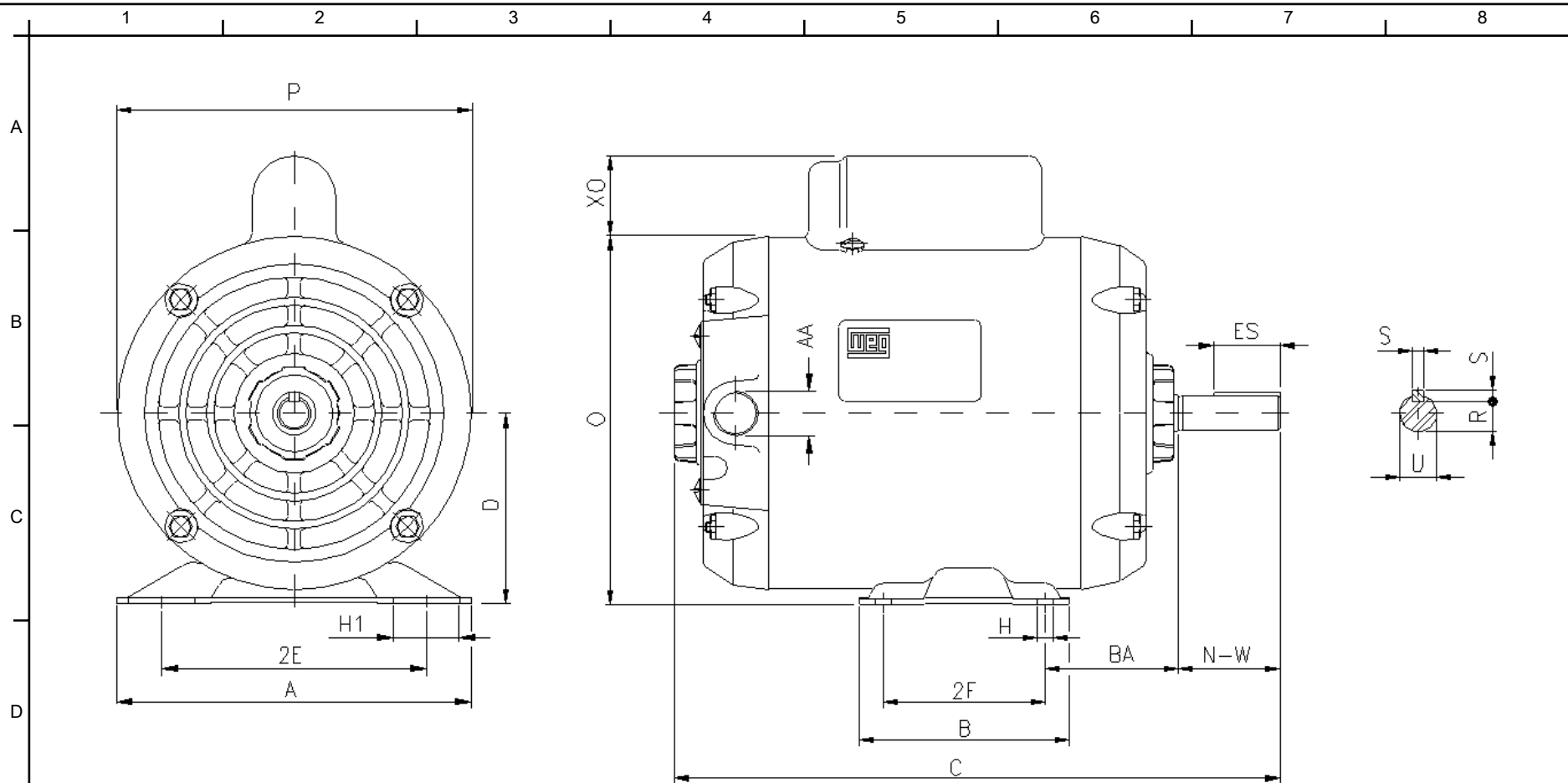
Cliente :  
Línea del producto : ODP - Aplicación General - NEMA 48 - 56

Carcasa	: D56	Ip/In	: 5,6
Potencia	: 1 HP	Régimen de servicio	: S1
Frecuencia	: 60 Hz	Factor de servicio	: 1,15
Rotación nominal	: 1730 rpm	Categoría	: ---
Voltaje nominal	: 127/220 V	Par de arranque	: 210 %
Corriente nominal	: 11,8/6,80 A	Par máxima	: 240 %
Clase de aislación	: B		

Observaciones:

Ejecutante

Verificado



Observaciones:

Ejecutante:

Verificado:


Cliente:

2E	2F	H	H1	BA
4.874	3.000	0.342	1.220	2.750
A	B	C	D	O
6.535	4.016	12.283	3.500	6.732
XO	P	ES	S	N-W
0.000	6.457	1.102	0.187	1.874
U	R	AA	d1	AH
0.625	0.517	NPT 1/2"	A 3.15	2.063

ODP - Aplicación General - NEMA 48 - 56

Motor monofásico de inducción  
Carcasa D56 - IP21

26-SEP-2019







Nr.:

Fecha: 26-SEP-2019

Cliente :

TECHNICAL PROPOSAL

## Motor monofásico de inducción - Rotor de jaula

Línea del producto : ODP - Aplicación General - NEMA 48 - 56

Catalog Number :

List Price : \$

Observaciones:

Ejecutante:

Verificado:



Nr.:

Fecha: 26-SEP-2019

## HOJA DE DATOS

### Motor monofásico de inducción - Rotor de jaula

Cliente :  
Línea del producto : ODP - Aplicación General - NEMA 48 - 56

Carcasa : F56H  
Potencia : 2 HP  
Frecuencia : 60 Hz  
Polos : 2  
Rotación nominal : 3525 rpm  
Deslizamiento : 2,08 %  
Voltaje nominal : 127/220 V  
Corriente nominal : 19,8/11,4 A  
Corriente de arranque : 159/91,6 A  
Ip/In : 8,0  
Corriente en vacío : 12,7/7,32 A  
Par nominal : 4,07 Nm  
Par de arranque : 250 %  
Par máxima : 280 %  
Categoría : ---  
Clase de aislación : B  
Elevación de temperatura : 80 K  
Tiempo de rotor bloqueado : 6 s (caliente)  
Factor de servicio : 1,15  
Régimen de servicio : S1  
Temperatura ambiente : -20°C - +40°C  
Altitud : 1000 m  
Protección : IP21  
Masa aproximada : 19 kg  
Momento de inercia : 0,00280 kgm<sup>2</sup>  
Nivel de ruido : ---

	Delantero	Trasero	Carga	Factor de potencia	Rendimiento (%)
Rodamiento	6204 ZZ	6203 ZZ	100%	0,75	77,9
Intervalo de lubricación	---	---	75%	0,67	76,2
Cantidad de grasa	---	---	50%	0,59	71,1

Observaciones:

Ejecutante

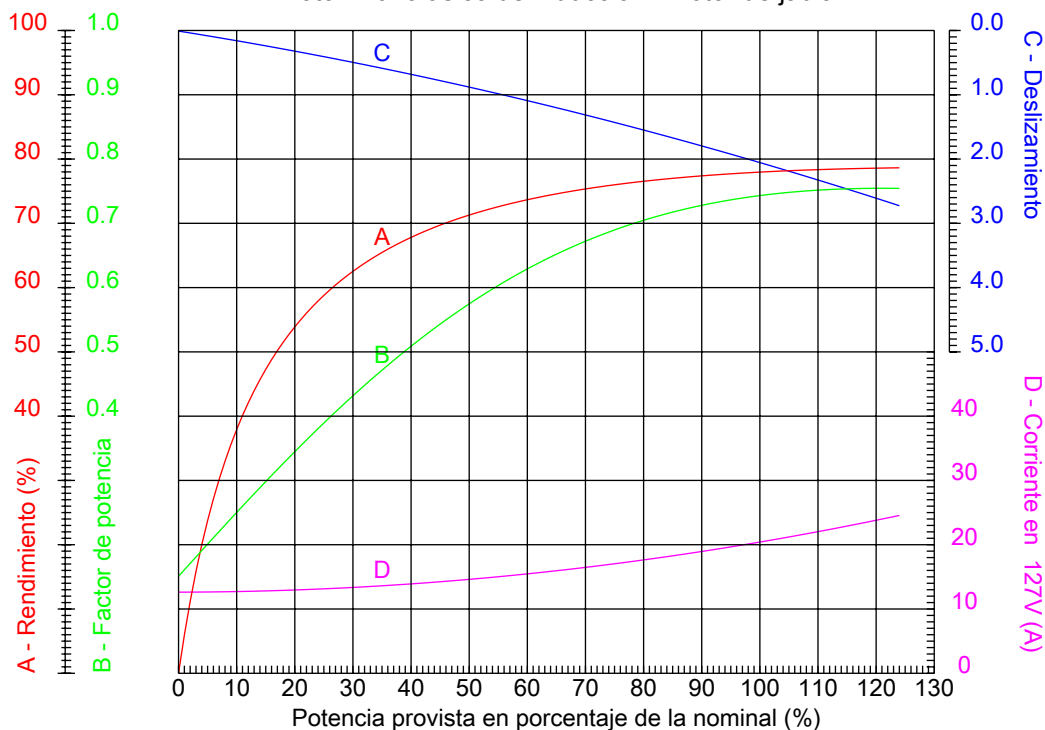
Verificado



Nr.:

Fecha: 26-SEP-2019

### CURVAS CARACTERÍSTICAS EN FUNCIÓN DE LA POTENCIA Motor monofásico de inducción - Rotor de jaula



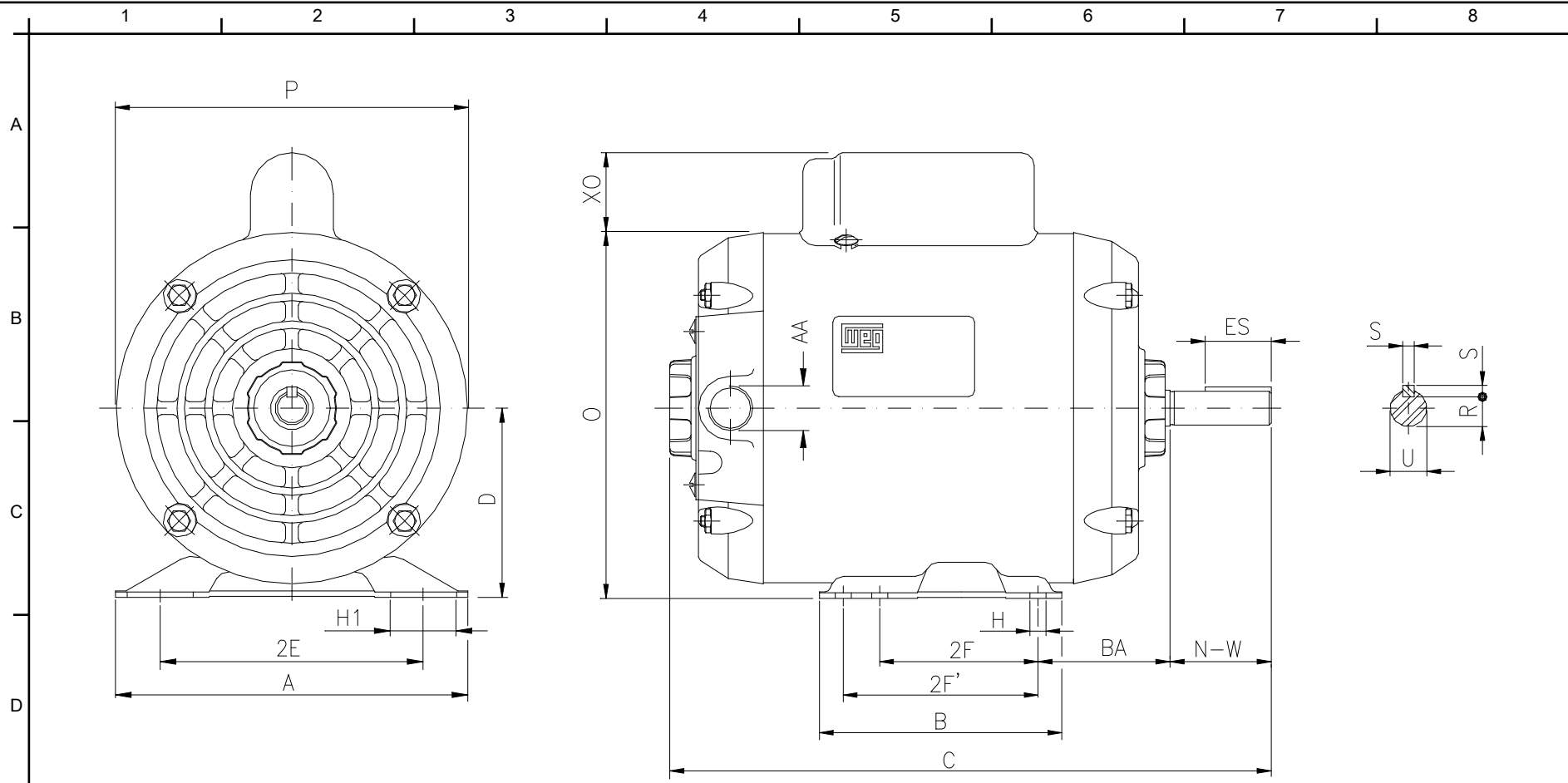
Cliente :  
Línea del producto : ODP - Aplicación General - NEMA 48 - 56

Carcasa	: F56H	Ip/In	: 8,0
Potencia	: 2 HP	Régimen de servicio	: S1
Frecuencia	: 60 Hz	Factor de servicio	: 1,15
Rotación nominal	: 3525 rpm	Categoría	: ---
Voltaje nominal	: 127/220 V	Par de arranque	: 250 %
Corriente nominal	: 19,8/11,4 A	Par máxima	: 280 %
Clase de aislación	: B		

Observaciones:

Ejecutante

Verificado



Observaciones:

Ejecutante:

Verificado:

Cliente:

ODP - Aplicación General - NEMA 48 - 56

2E	2F	H	H1	BA
4.874	3.000	0.342	1.220	2.750
A	B	C	D	O
6.535	6.496	13.465	3.500	6.732
XO	P	ES	S	N-W
0.000	6.457	1.102	0.187	1.874
U	R	AA	d1	AH
0.625	0.517	NPT 1/2"	A 3.15	2.063

Motor monofásico de inducción  
Carcasa F56H - IP21

26-SEP-2019





Nr.:

Fecha: 26-SEP-2019

Cliente :

TECHNICAL PROPOSAL

## Motor monofásico de inducción - Rotor de jaula

Línea del producto : ODP - Aplicación General - NEMA 48 - 56

Catalog Number :

List Price : \$

Observaciones:

Ejecutante:

Verificado:



Nr.:

Fecha: 26-SEP-2019

## HOJA DE DATOS

### Motor monofásico de inducción - Rotor de jaula

Cliente :  
Línea del producto : ODP - Aplicación General - NEMA 48 - 56

Carcasa : G56H  
Potencia : 2 HP  
Frecuencia : 60 Hz  
Polos : 4  
Rotación nominal : 1730 rpm  
Deslizamiento : 3,89 %  
Voltaje nominal : 127/220 V  
Corriente nominal : 25,4/14,6 A  
Corriente de arranque : 142/82,0 A  
Ip/In : 5,6  
Corriente en vacío : 19,2/11,1 A  
Par nominal : 8,28 Nm  
Par de arranque : 250 %  
Par máxima : 250 %  
Categoría : ---  
Clase de aislación : B  
Elevación de temperatura : 80 K  
Tiempo de rotor bloqueado : 6 s (caliente)  
Factor de servicio : 1,00  
Régimen de servicio : S1  
Temperatura ambiente : -20°C - +40°C  
Altitud : 1000 m  
Protección : IP21  
Masa aproximada : 18 kg  
Momento de inercia : 0,00970 kgm<sup>2</sup>  
Nivel de ruido : ---

	Delantero	Trasero	Carga	Factor de potencia	Rendimiento (%)
Rodamiento	6204 ZZ	6203 ZZ	100%	0,64	71,4
Intervalo de lubricación	---	---	75%	0,53	70,6
Cantidad de grasa	---	---	50%	0,42	64,3

Observaciones:

Ejecutante

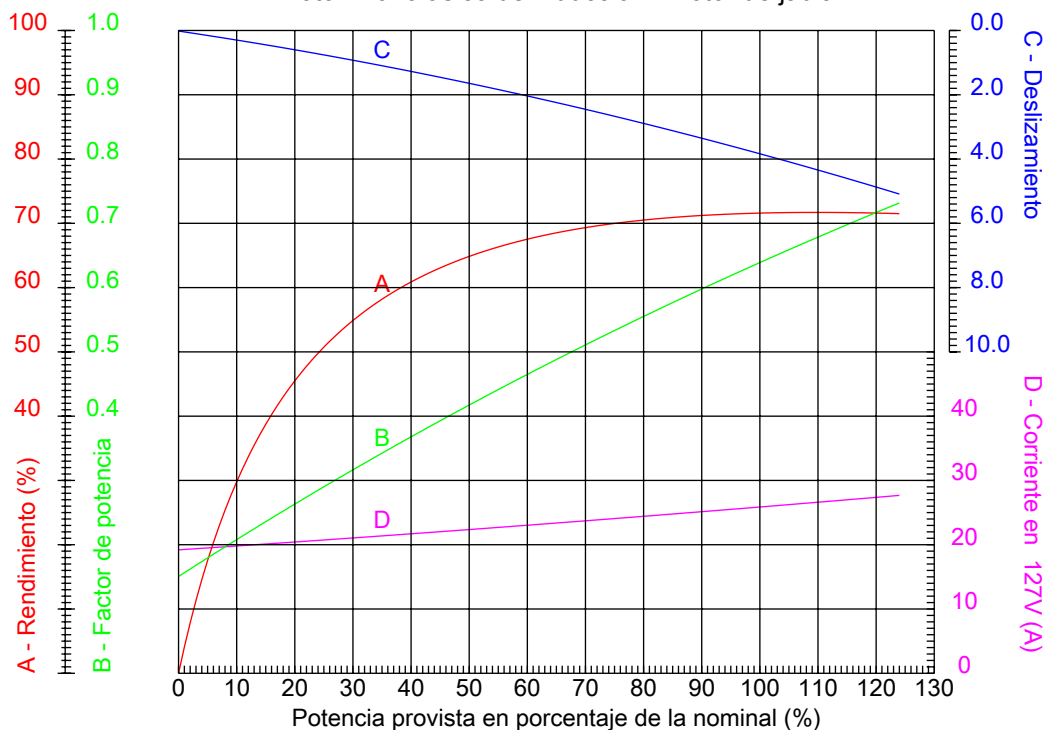
Verificado



Nr.:

Fecha: 26-SEP-2019

### CURVAS CARACTERÍSTICAS EN FUNCIÓN DE LA POTENCIA Motor monofásico de inducción - Rotor de jaula



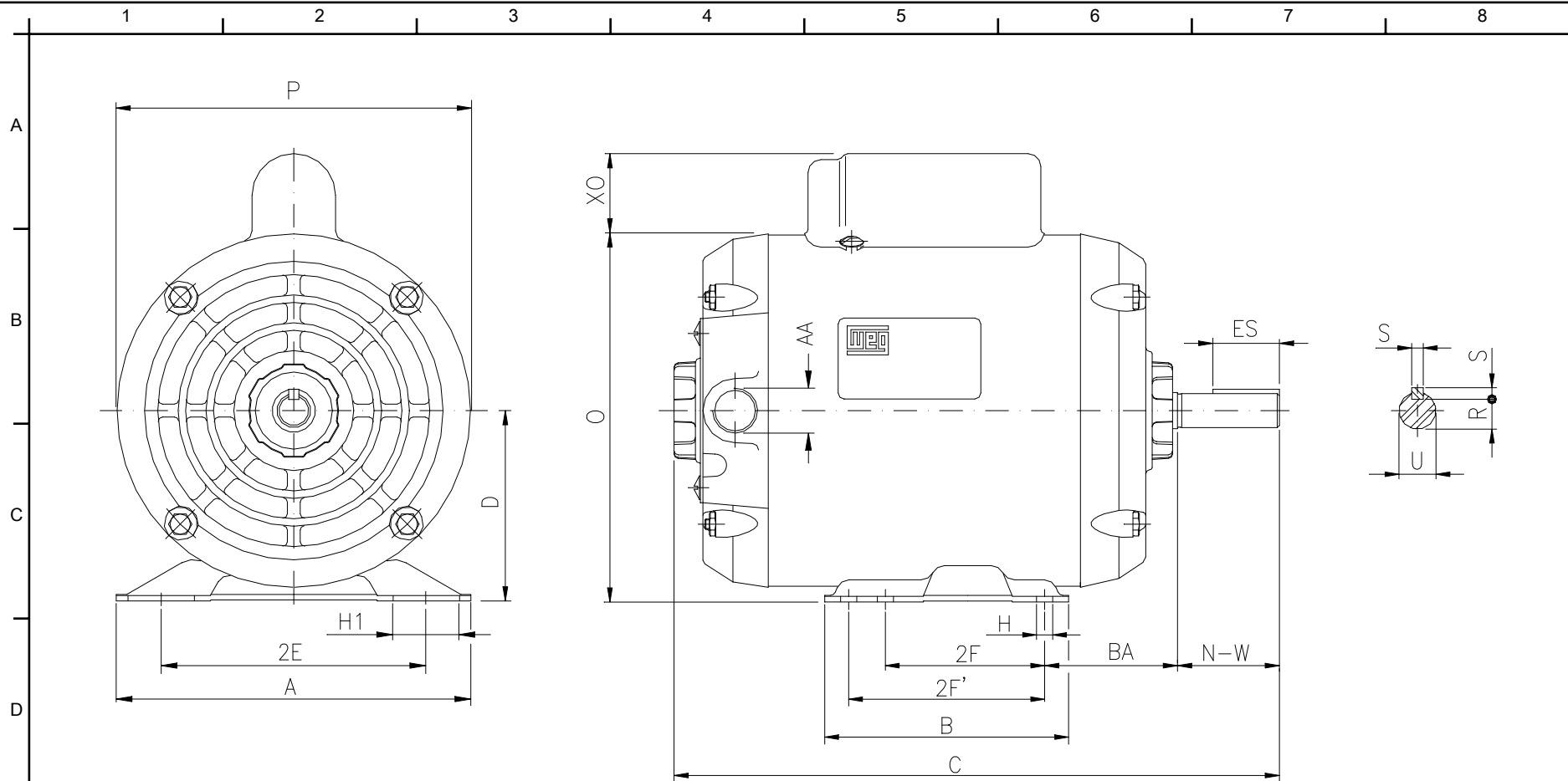
Cliente :  
Línea del producto : ODP - Aplicación General - NEMA 48 - 56

Carcasa	: G56H	Ip/In	: 5,6
Potencia	: 2 HP	Régimen de servicio	: S1
Frecuencia	: 60 Hz	Factor de servicio	: 1,00
Rotación nominal	: 1730 rpm	Categoría	: ---
Voltaje nominal	: 127/220 V	Par de arranque	: 250 %
Corriente nominal	: 25,4/14,6 A	Par máxima	: 250 %
Clase de aislación	: B		

Observaciones:

Ejecutante

Verificado



Observaciones:

Ejecutante:

Verificado:

Cliente:

ODP - Aplicación General - NEMA 48 - 56

2E	2F	H	H1	BA
4.874	3.000/5.000	0.342	1.220	2.750
A	B	C	D	O
6.535	6.496	13.858	3.500	6.732
XO	P	ES	S	N-W
0.000	6.457	1.102	0.187	1.874
U	R	AA	d1	AH
0.625	0.517	NPT 1/2"	A 3.15	2.063

Motor monofásico de inducción

Carcasa G56H - IP21

26-SEP-2019







Nr.:

Fecha: 26-SEP-2019

Cliente :

TECHNICAL PROPOSAL

## Motor monofásico de inducción - Rotor de jaula

Línea del producto : ODP - Aplicación General - NEMA 48 - 56

Catalog Number :

List Price : \$

Observaciones:

Ejecutante:

Verificado:



Nr.:

Fecha: 26-SEP-2019

## HOJA DE DATOS

### Motor monofásico de inducción - Rotor de jaula

Cliente :  
Línea del producto : ODP - Aplicación General - NEMA 48 - 56

Carcasa : G56H  
Potencia : 3 HP  
Frecuencia : 60 Hz  
Polos : 2  
Rotación nominal : 3490 rpm  
Deslizamiento : 3,06 %  
Voltaje nominal : 127/220 V  
Corriente nominal : 27,8/16,0 A  
Corriente de arranque : 195/112 A  
Ip/In : 7,0  
Corriente en vacío : 16,9/9,78 A  
Par nominal : 6,02 Nm  
Par de arranque : 230 %  
Par máxima : 250 %  
Categoría : ---  
Clase de aislación : B  
Elevación de temperatura : 80 K  
Tiempo de rotor bloqueado : 6 s (caliente)  
Factor de servicio : 1,00  
Régimen de servicio : S1  
Temperatura ambiente : -20°C - +40°C  
Altitud : 1000 m  
Protección : IP21  
Masa aproximada : 19 kg  
Momento de inercia : 0,00304 kgm<sup>2</sup>  
Nivel de ruido : ---

	Delantero	Trasero	Carga	Factor de potencia	Rendimiento (%)
Rodamiento	6204 ZZ	6203 ZZ	100%	0,80	78,0
Intervalo de lubricación	---	---	75%	0,73	78,0
Cantidad de grasa	---	---	50%	0,61	75,0

Observaciones:

Ejecutante

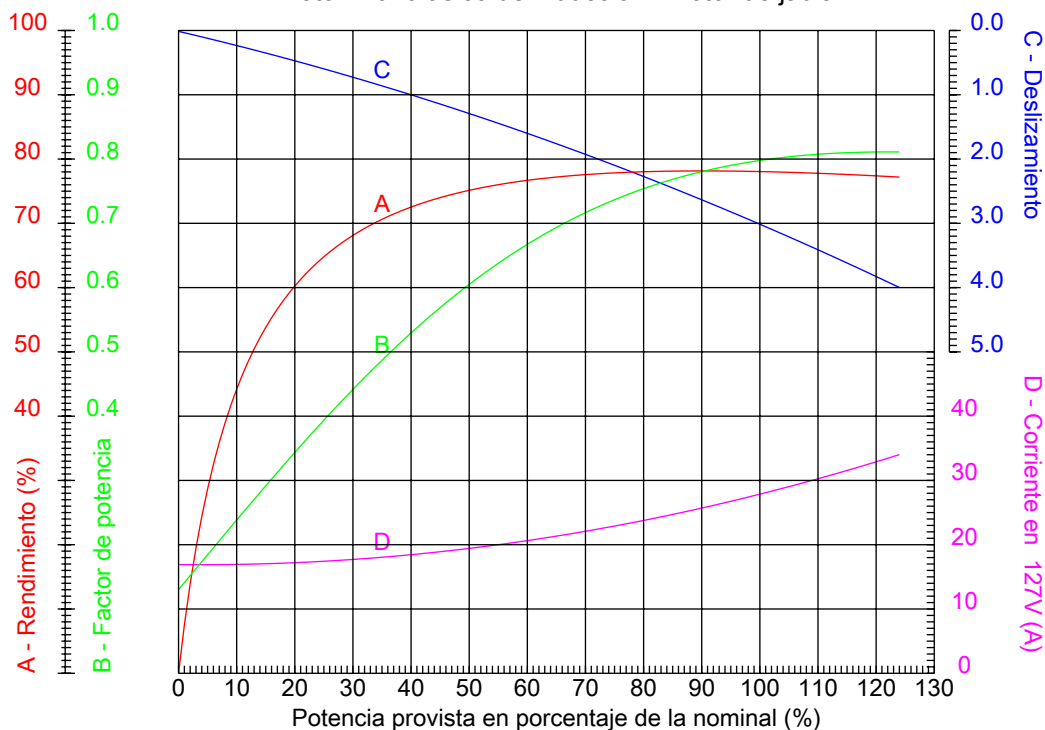
Verificado



Nr.:

Fecha: 26-SEP-2019

### CURVAS CARACTERÍSTICAS EN FUNCIÓN DE LA POTENCIA Motor monofásico de inducción - Rotor de jaula



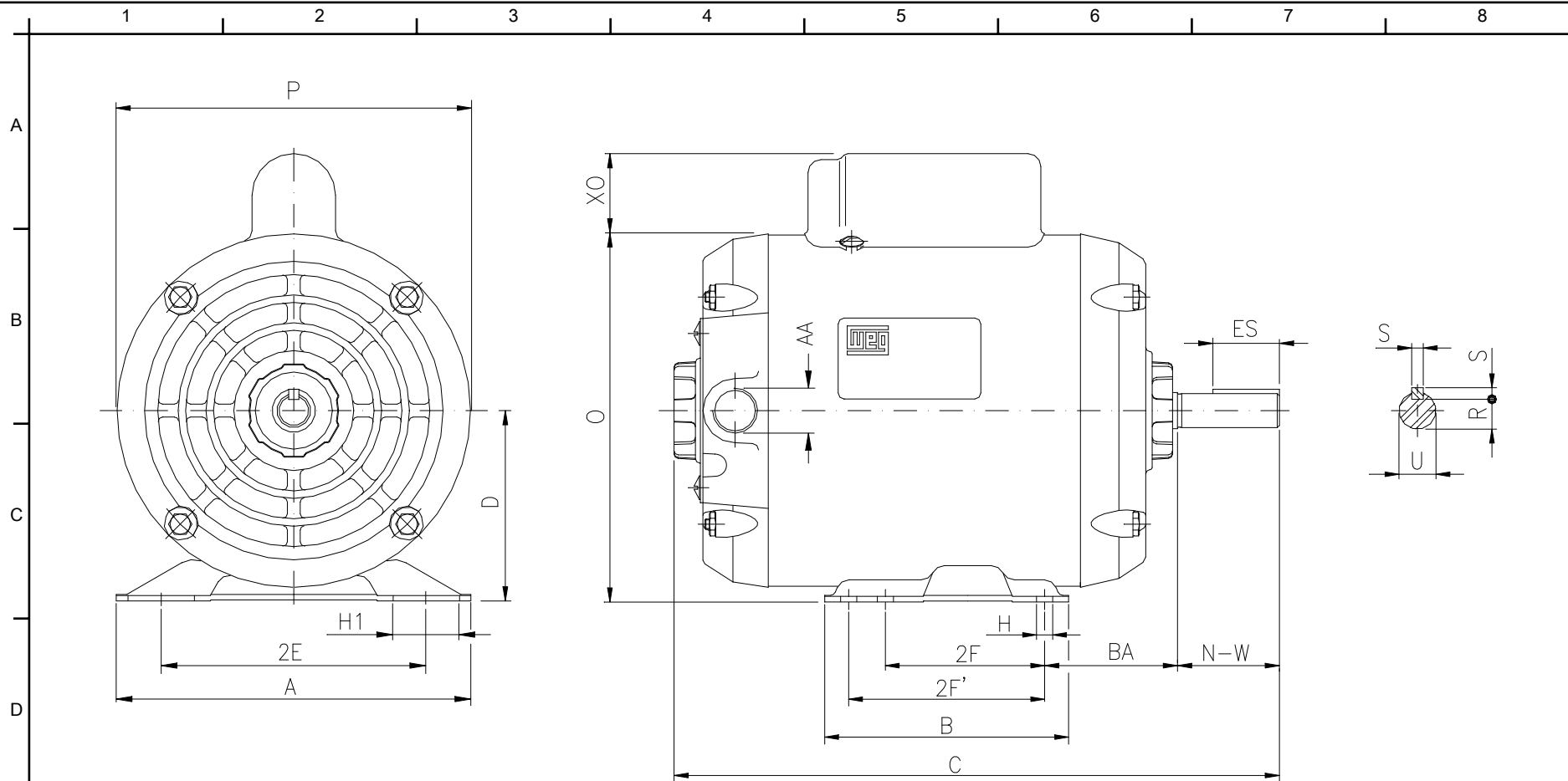
Cliente :  
Línea del producto : ODP - Aplicación General - NEMA 48 - 56

Carcasa	: G56H	Ip/In	: 7,0
Potencia	: 3 HP	Régimen de servicio	: S1
Frecuencia	: 60 Hz	Factor de servicio	: 1,00
Rotación nominal	: 3490 rpm	Categoría	: ---
Voltaje nominal	: 127/220 V	Par de arranque	: 230 %
Corriente nominal	: 27,8/16,0 A	Par máxima	: 250 %
Clase de aislación	: B		

Observaciones:

Ejecutante

Verificado



Observaciones:

Ejecutante:

Verificado:

Cliente:

ODP - Aplicación General - NEMA 48 - 56

2E	2F	H	H1	BA
4.874	3.000/5.000	0.342	1.220	2.750
A	B	C	D	O
6.535	6.496	13.858	3.500	6.732
XO	P	ES	S	N-W
0.000	6.457	1.102	0.187	1.874
U	R	AA	d1	AH
0.625	0.517	NPT 1/2"	A 3.15	2.063

Motor monofásico de inducción  
Carcasa G56H - IP21

26-SEP-2019





Nr.:

Fecha: 25-SEP-2019

Cliente :

TECHNICAL PROPOSAL

Motor trifásico de inducción - Rotor de jaula

Línea del producto : W22 Carcasa de Hierro Gris - Standard Efficiency - IE1

Catalog Number :

List Price : \$

Observaciones:

Ejecutante:

Verificado:



Nr.:

Fecha: 25-SEP-2019

## HOJA DE DATOS

### Motor trifásico de inducción - Rotor de jaula

Cliente :  
Línea del producto : W22 Carcasa de Hierro Gris - Standard Efficiency - IE1

Carcasa : 80  
Potencia : 1 HP  
Frecuencia : 60 Hz  
Polos : 4  
Rotación nominal : 1735 rpm  
Deslizamiento : 3,61 %  
Voltaje nominal : 220/440 V  
Corriente nominal : 3,24/1,62 A  
Corriente de arranque : 22,0/11,0 A  
Ip/In : 6,8  
Corriente en vacío : 2,20/1,10 A  
Par nominal : 4,13 Nm  
Par de arranque : 210 %  
Par máxima : 270 %  
Categoría : ---  
Clase de aislación : F  
Elevación de temperatura : 80 K  
Tiempo de rotor bloqueado : 9 s (caliente)  
Factor de servicio : 1,15  
Régimen de servicio : S1  
Temperatura ambiente : -20°C - +40°C  
Altitud : 1000 m  
Protección : IPW55  
Masa aproximada : 13 kg  
Momento de inercia : 0,00323 kgm<sup>2</sup>  
Nivel de ruido : 48 dB(A)

	Delantero	Trasero	Carga	Factor de potencia	Rendimiento (%)
Rodamiento	6204 ZZ	6203 ZZ	100%	0,79	77,0
Intervalo de lubricación	---	---	75%	0,70	75,0
Cantidad de grasa	---	---	50%	0,57	73,0

Observaciones:

Rendimiento de acuerdo con el método indirecto de IEC 60034-1:2007 con pérdidas aleatorias de la carga determinadas de las medidas.

Ejecutante

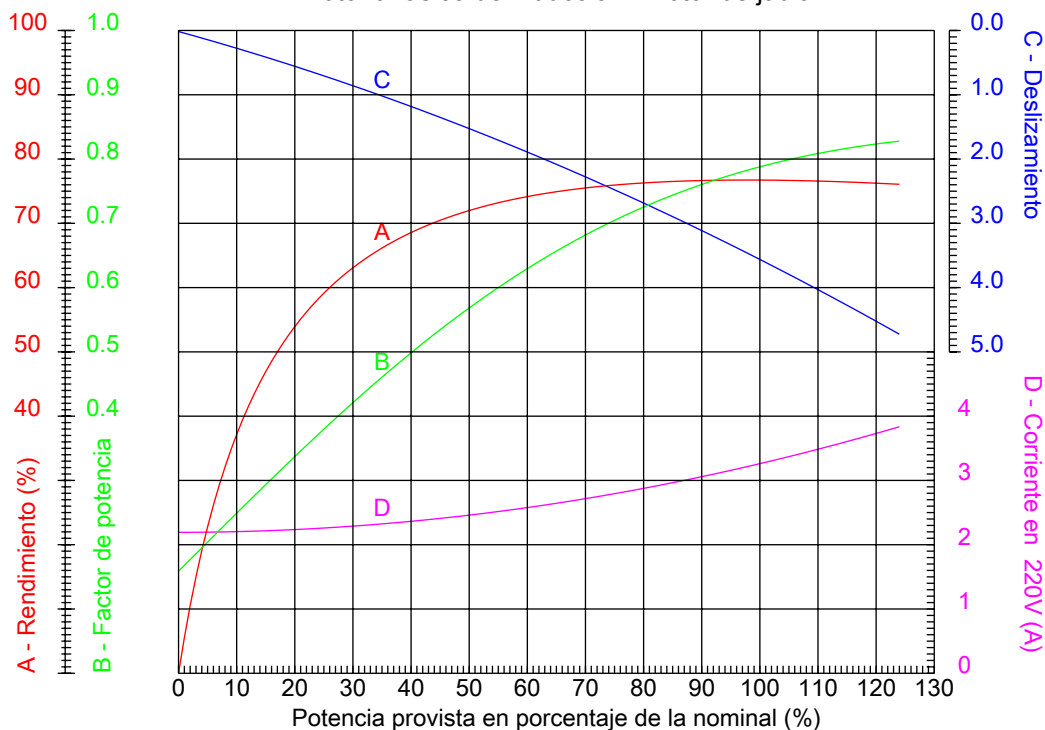
Verificado



Nr.:

Fecha: 25-SEP-2019

### CURVAS CARACTERÍSTICAS EN FUNCIÓN DE LA POTENCIA Motor trifásico de inducción - Rotor de jaula



Cliente :  
Línea del producto : W22 Carcasa de Hierro Gris - Standard Efficiency - IE1

Carcasa	: 80	Ip/In	: 6,8
Potencia	: 1 HP	Régimen de servicio	: S1
Frecuencia	: 60 Hz	Factor de servicio	: 1,15
Rotación nominal	: 1735 rpm	Categoría	: ---
Voltaje nominal	: 220/440 V	Par de arranque	: 210 %
Corriente nominal	: 3,24/1,62 A	Par máxima	: 270 %
Clase de aislación	: F		

Observaciones:

Ejecutante

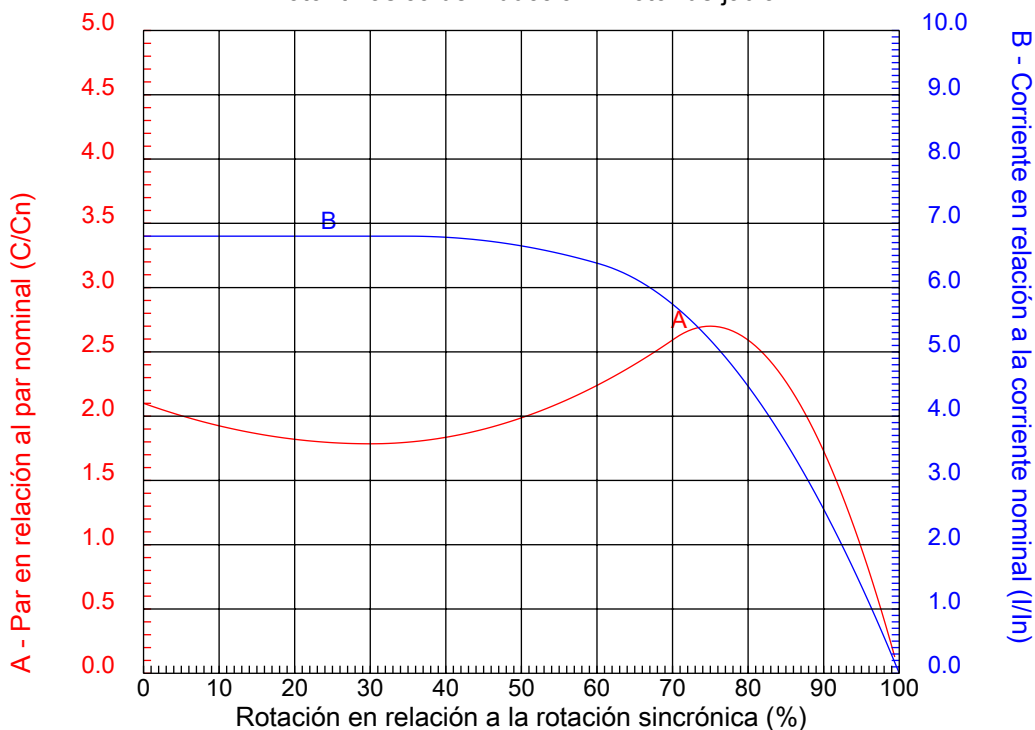
Verificado



Nr.:

Fecha: 25-SEP-2019

### CURVAS CARACTERÍSTICAS EN FUNCIÓN DE LA ROTACIÓN Motor trifásico de inducción - Rotor de jaula



Cliente :  
Línea del producto : W22 Carcasa de Hierro Gris - Standard Efficiency - IE1

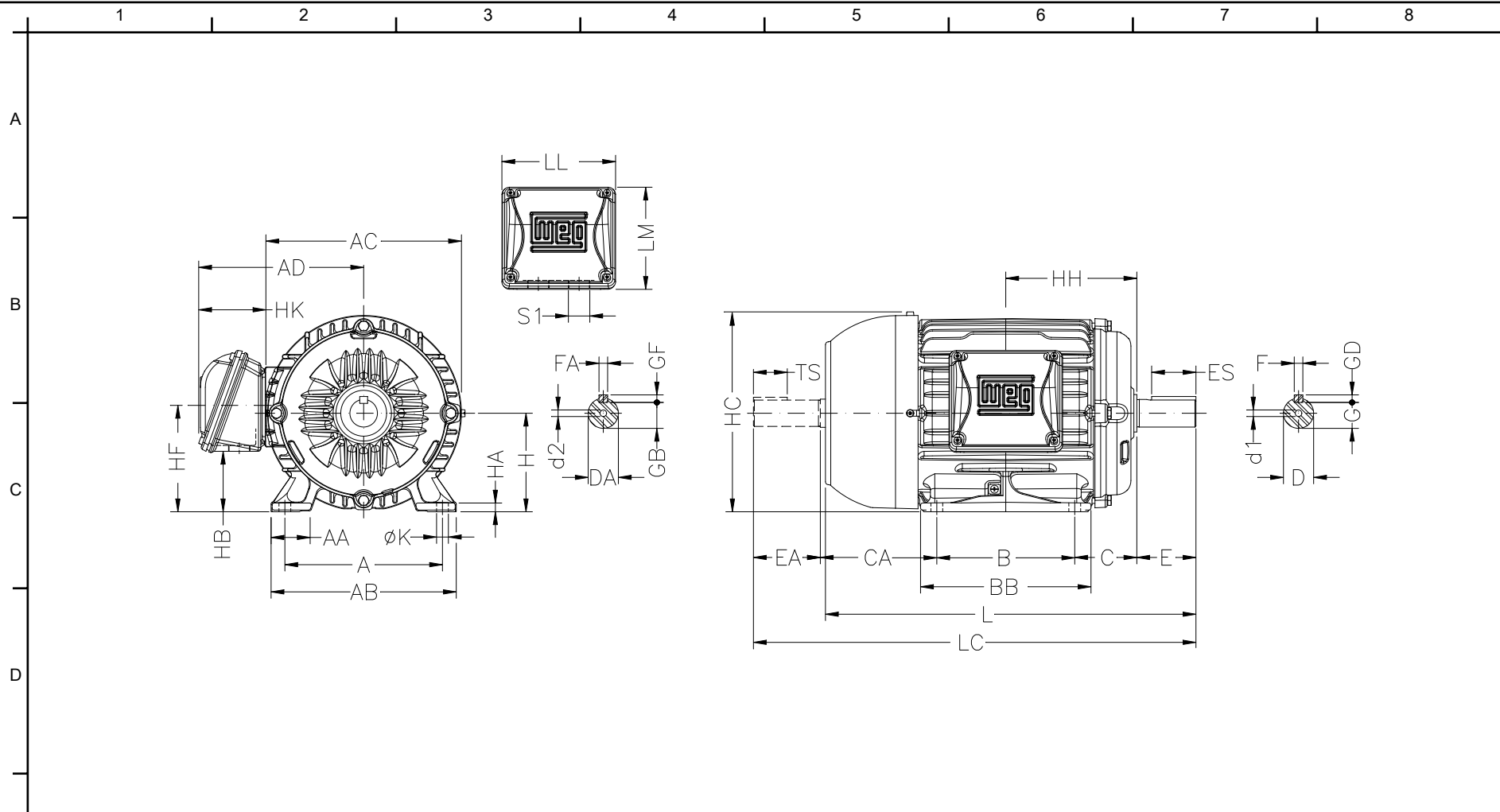
Carcasa	: 80	Ip/In	: 6,8
Potencia	: 1 HP	Régimen de servicio	: S1
Frecuencia	: 60 Hz	Factor de servicio	: 1,15
Rotación nominal	: 1735 rpm	Categoría	: ---
Voltaje nominal	: 220/440 V	Par de arranque	: 210 %
Corriente nominal	: 3,24/1,62 A	Par máxima	: 270 %
Clase de aislación	: F		


Observaciones:

Ejecutante

Verificado





						Observaciones:		
E	A 125	AA 30.5	AB 149	AC 159	AD 140	Ejecutante:		
	B 100	BB 125.5	C 50	CA 93	D 19j6	Verificado:		
	E 40	ES 28	F 6	G 15.5	GD 6	Cliente:		
	DA 14j6	EA 30	TS 18	FA 5	GB 11	W22 Carcasa de Hierro Gris - Standard Efficiency - IE1		
	GF 5	H 80	HA 8	HB 43.5	HC 163			
F	HD 174.3	HF 87	HH 100	HK 59	K 10	Motor trifásico de inducción		
	L 277	LC 313	LL 108	LM 98	S1 2xM20x1,5	Carcasa 80 - IPW55		25-SEP-2019
	d1 DM6	d2 DM5						



Nr.:

Fecha: 25-SEP-2019

Cliente :

TECHNICAL PROPOSAL

Motor trifásico de inducción - Rotor de jaula

Línea del producto : W22 Carcasa de Hierro Gris - Standard Efficiency - IE1

Catalog Number :

List Price : \$

Observaciones:

Ejecutante:

Verificado:



Nr.:

Fecha: 25-SEP-2019

## HOJA DE DATOS

### Motor trifásico de inducción - Rotor de jaula

Cliente :  
Línea del producto : W22 Carcasa de Hierro Gris - Standard Efficiency - IE1

Carcasa : 80  
Potencia : 2 HP  
Frecuencia : 60 Hz  
Polos : 2  
Rotación nominal : 3400 rpm  
Deslizamiento : 5,56 %  
Voltaje nominal : 220/440 V  
Corriente nominal : 5,78/2,89 A  
Corriente de arranque : 40,5/20,2 A  
Ip/In : 7,0  
Corriente en vacío : 3,12/1,56 A  
Par nominal : 4,22 Nm  
Par de arranque : 290 %  
Par máxima : 290 %  
Categoría : ---  
Clase de aislación : F  
Elevación de temperatura : 80 K  
Tiempo de rotor bloqueado : 7 s (caliente)  
Factor de servicio : 1,15  
Régimen de servicio : S1  
Temperatura ambiente : -20°C - +40°C  
Altitud : 1000 m  
Protección : IPW55  
Masa aproximada : 14 kg  
Momento de inercia : 0,00093 kgm<sup>2</sup>  
Nivel de ruido : 62 dB(A)

	Delantero	Trasero	Carga	Factor de potencia	Rendimiento (%)
Rodamiento	6204 ZZ	6203 ZZ	100%	0,84	81,1
Intervalo de lubricación	---	---	75%	0,76	81,0
Cantidad de grasa	---	---	50%	0,63	79,5

Observaciones:

Rendimiento de acuerdo con el método indirecto de IEC 60034-1:2007 con pérdidas aleatorias de la carga determinadas de las medidas.

Ejecutante

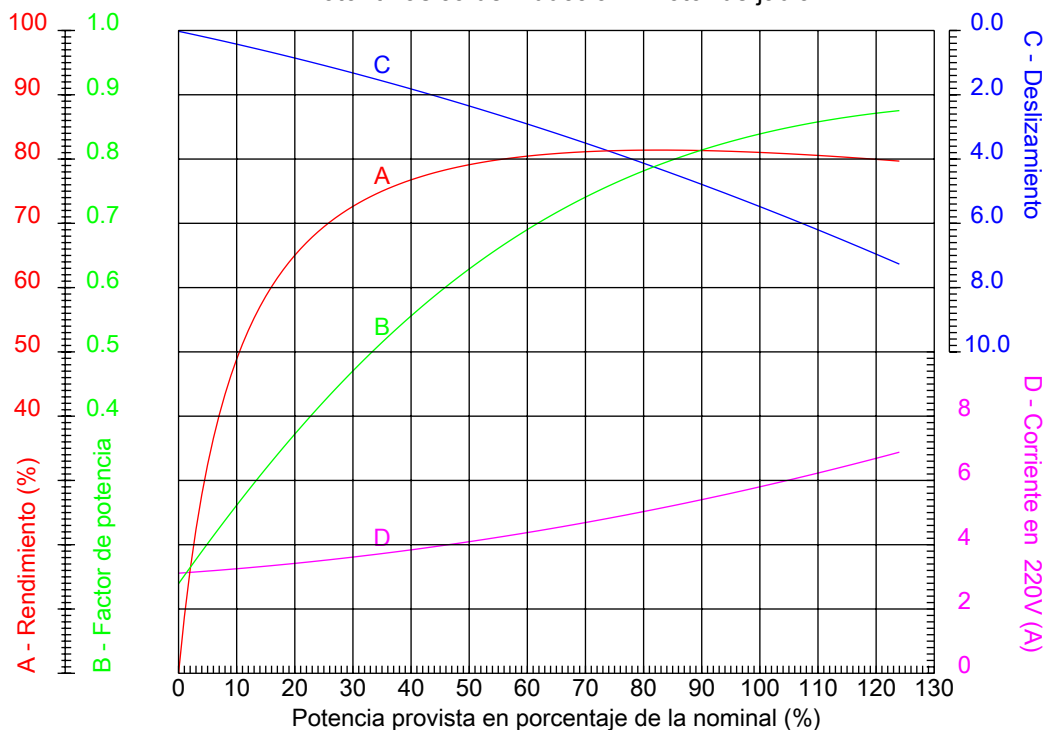
Verificado



Nr.:

Fecha: 25-SEP-2019

### CURVAS CARACTERÍSTICAS EN FUNCIÓN DE LA POTENCIA Motor trifásico de inducción - Rotor de jaula



Cliente :  
Línea del producto : W22 Carcasa de Hierro Gris - Standard Efficiency - IE1

Carcasa	: 80	Ip/In	: 7,0
Potencia	: 2 HP	Régimen de servicio	: S1
Frecuencia	: 60 Hz	Factor de servicio	: 1,15
Rotación nominal	: 3400 rpm	Categoría	: ---
Voltaje nominal	: 220/440 V	Par de arranque	: 290 %
Corriente nominal	: 5,78/2,89 A	Par máxima	: 290 %
Clase de aislación	: F		

Observaciones:

Ejecutante

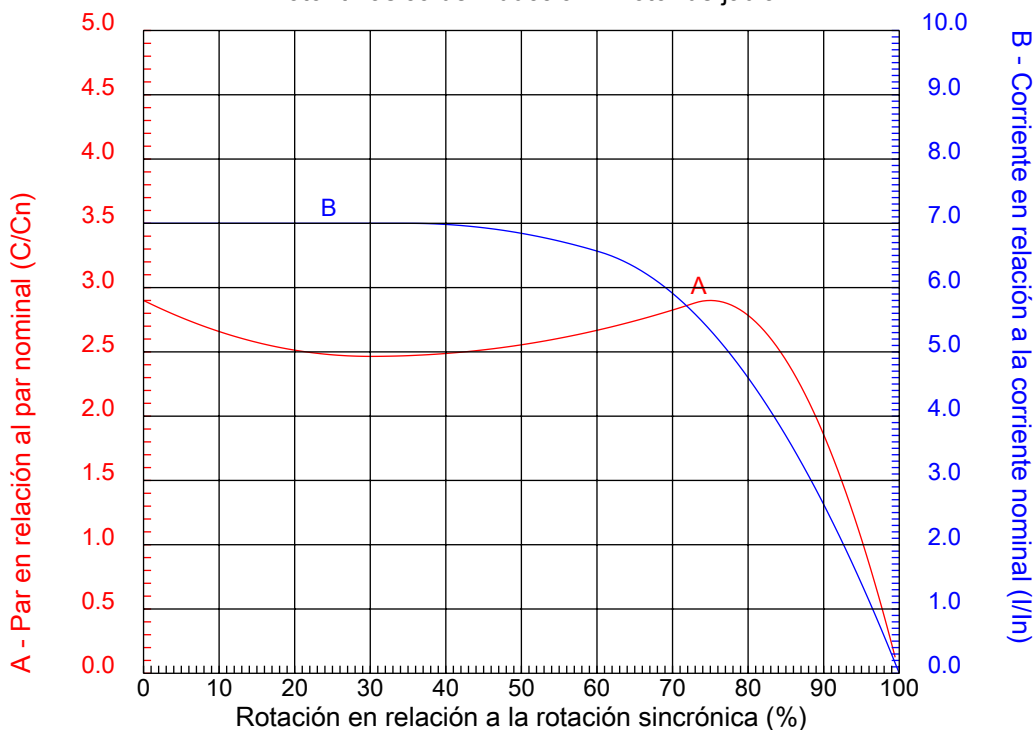
Verificado



Nr.:

Fecha: 25-SEP-2019

### CURVAS CARACTERÍSTICAS EN FUNCIÓN DE LA ROTACIÓN Motor trifásico de inducción - Rotor de jaula



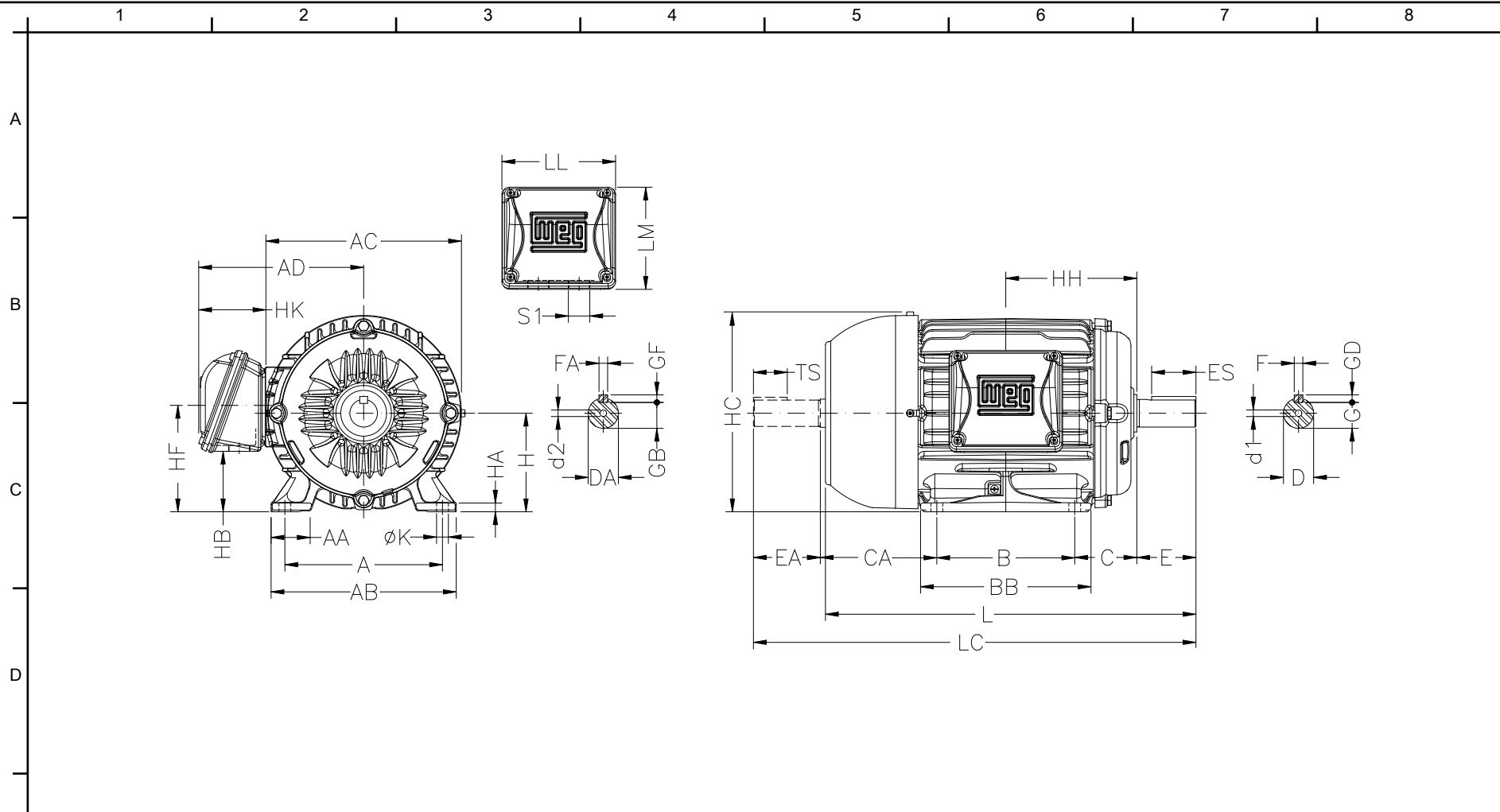
Cliente :  
Línea del producto : W22 Carcasa de Hierro Gris - Standard Efficiency - IE1


Carcasa	: 80	Ip/In	: 7,0
Potencia	: 2 HP	Régimen de servicio	: S1
Frecuencia	: 60 Hz	Factor de servicio	: 1,15
Rotación nominal	: 3400 rpm	Categoría	: ---
Voltaje nominal	: 220/440 V	Par de arranque	: 290 %
Corriente nominal	: 5,78/2,89 A	Par máxima	: 290 %
Clase de aislación	: F		

Observaciones:

Ejecutante

Verificado



						Observaciones:		
E	A 125	AA 30.5	AB 149	AC 159	AD 140	Ejecutante:		
	B 100	BB 125.5	C 50	CA 93	D 19j6	Verificado:		
	E 40	ES 28	F 6	G 15.5	GD 6	Cliente:		
	DA 14j6	EA 30	TS 18	FA 5	GB 11	W22 Carcasa de Hierro Gris - Standard Efficiency - IE1		
	GF 5	H 80	HA 8	HB 43.5	HC 163			
F	HD 174.3	HF 87	HH 100	HK 59	K 10	Motor trifásico de inducción		
	L 277	LC 313	LL 108	LM 98	S1 2xM20x1,5	Carcasa 80 - IPW55		25-SEP-2019
	d1 DM6	d2 DM5						



Nr.:

Fecha: 25-SEP-2019

Cliente :

TECHNICAL PROPOSAL

Motor trifásico de inducción - Rotor de jaula

Línea del producto : W22 Carcasa de Hierro Gris - Standard Efficiency - IE1

Catalog Number :

List Price : \$

Observaciones:

Ejecutante:

Verificado:



Nr.:

Fecha: 25-SEP-2019

## HOJA DE DATOS

### Motor trifásico de inducción - Rotor de jaula

Cliente :  
Línea del producto : W22 Carcasa de Hierro Gris - Standard Efficiency - IE1

Carcasa : 90S  
Potencia : 2 HP  
Frecuencia : 60 Hz  
Polos : 4  
Rotación nominal : 1730 rpm  
Deslizamiento : 3,89 %  
Voltaje nominal : 220/440 V  
Corriente nominal : 6,08/3,04 A  
Corriente de arranque : 38,9/19,5 A  
Ip/In : 6,4  
Corriente en vacío : 3,24/1,62 A  
Par nominal : 8,28 Nm  
Par de arranque : 210 %  
Par máxima : 260 %  
Categoría : ---  
Clase de aislación : F  
Elevación de temperatura : 80 K  
Tiempo de rotor bloqueado : 10 s (caliente)  
Factor de servicio : 1,15  
Régimen de servicio : S1  
Temperatura ambiente : -20°C - +40°C  
Altitud : 1000 m  
Protección : IPW55  
Masa aproximada : 19 kg  
Momento de inercia : 0,00492 kgm<sup>2</sup>  
Nivel de ruido : 51 dB(A)

	Delantero	Trasero	Carga	Factor de potencia	Rendimiento (%)
Rodamiento	6205 ZZ	6204 ZZ	100%	0,79	82,0
Intervalo de lubricación	---	---	75%	0,71	81,5
Cantidad de grasa	---	---	50%	0,59	80,5

Observaciones:

Rendimiento de acuerdo con el método indirecto de IEC 60034-1:2007 con pérdidas aleatorias de la carga determinadas de las medidas.

Ejecutante

Verificado

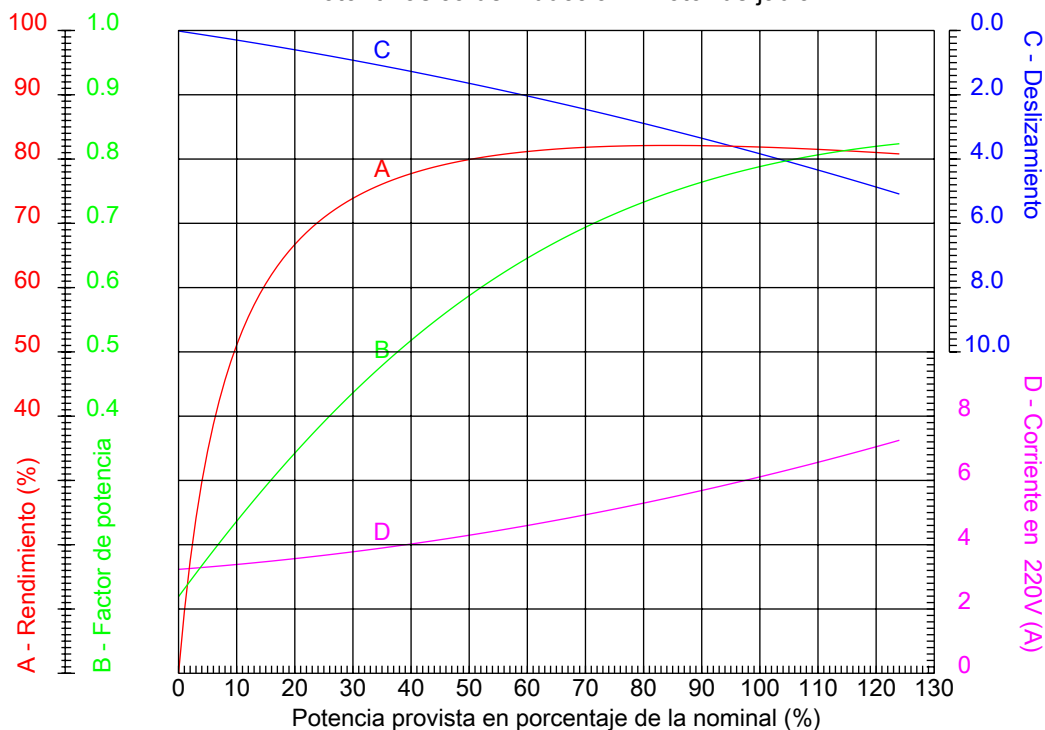




Nr.:

Fecha: 25-SEP-2019

### CURVAS CARACTERÍSTICAS EN FUNCIÓN DE LA POTENCIA Motor trifásico de inducción - Rotor de jaula



Cliente :  
Línea del producto : W22 Carcasa de Hierro Gris - Standard Efficiency - IE1

Carcasa	: 90S	Ip/In	: 6,4
Potencia	: 2 HP	Régimen de servicio	: S1
Frecuencia	: 60 Hz	Factor de servicio	: 1,15
Rotación nominal	: 1730 rpm	Categoría	: ---
Voltaje nominal	: 220/440 V	Par de arranque	: 210 %
Corriente nominal	: 6,08/3,04 A	Par máxima	: 260 %
Clase de aislación	: F		

Observaciones:

Ejecutante

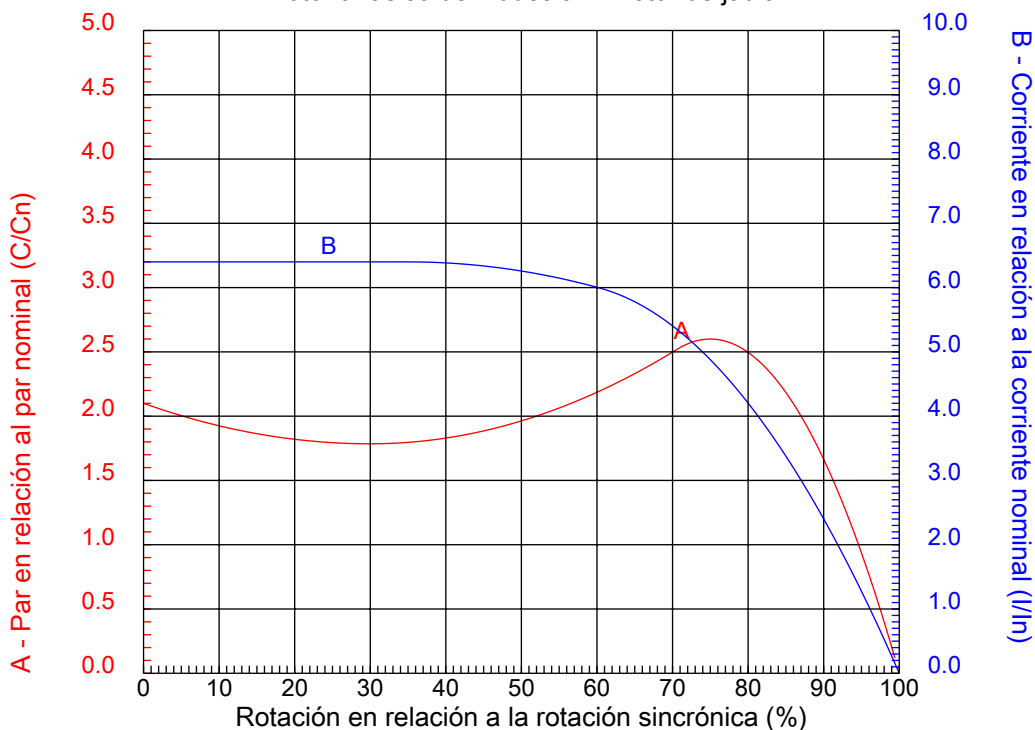
Verificado



Nr.:

Fecha: 25-SEP-2019

### CURVAS CARACTERÍSTICAS EN FUNCIÓN DE LA ROTACIÓN Motor trifásico de inducción - Rotor de jaula



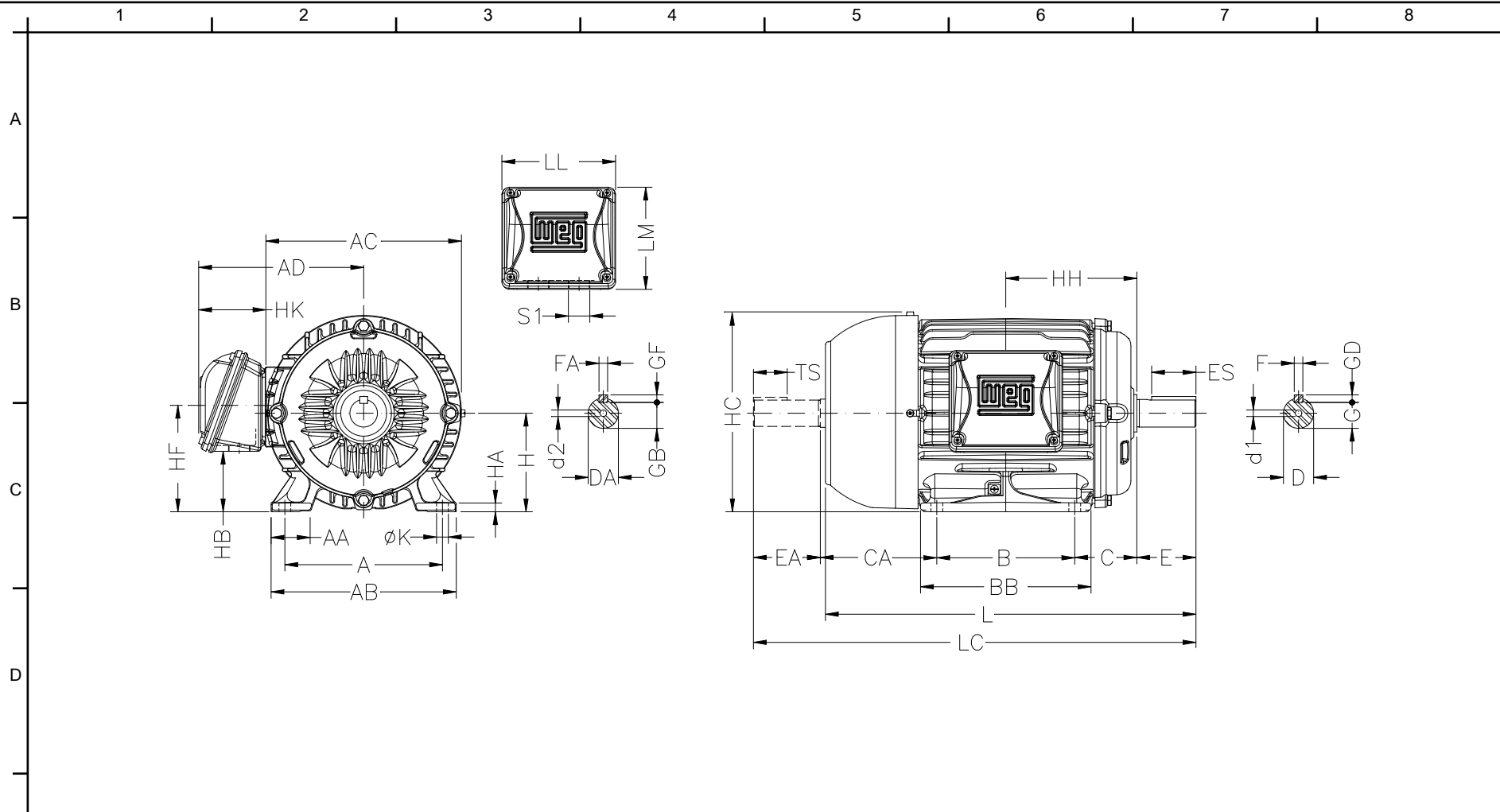
Cliente :  
Línea del producto : W22 Carcasa de Hierro Gris - Standard Efficiency - IE1

Carcasa	: 90S	Ip/In	: 6,4
Potencia	: 2 HP	Régimen de servicio	: S1
Frecuencia	: 60 Hz	Factor de servicio	: 1,15
Rotación nominal	: 1730 rpm	Categoría	: ---
Voltaje nominal	: 220/440 V	Par de arranque	: 210 %
Corriente nominal	: 6,08/3,04 A	Par máxima	: 260 %
Clase de aislación	: F		

Observaciones:

Ejecutante

Verificado



E	A	AA	AB	AC	AD
	140	37	164	179	149
	B	BB	C	CA	D
	100	131	56	135	24j6
	E	ES	F	G	GD
	50	36	8	20	7
	DA	EA	TS	FA	GB
	16j6	40	28	5	13
F	GF	H	HA	HB	HC
	5	90	9	47	182
	HD	HF	HH	HK	K
	182.4	90	106	59	10
	L	LC	LL	LM	S1
	305	350	108	98	2xM25x1,5
	d1	d2			
	DM8	DM6			

Observaciones:		
Ejecutante:		
Verificado:		
Cliente:		
W22 Carcasa de Hierro Gris - Standard Efficiency - IE1		
Motor trifásico de inducción Carcasa 90S - IPW55	25-SEP-2019	



Nr.:

Fecha: 26-SEP-2019

Cliente :

TECHNICAL PROPOSAL

Motor trifásico de inducción - Rotor de jaula

Línea del producto : W22 Carcasa de Hierro Gris - Standard Efficiency - IE1

Catalog Number :

List Price : \$

Observaciones:

Ejecutante:

Verificado:



Nr.:

Fecha: 26-SEP-2019

## HOJA DE DATOS

### Motor trifásico de inducción - Rotor de jaula

Cliente :  
Línea del producto : W22 Carcasa de Hierro Gris - Standard Efficiency - IE1

Carcasa : 90L  
Potencia : 3 HP  
Frecuencia : 60 Hz  
Polos : 4  
Rotación nominal : 1720 rpm  
Deslizamiento : 4,44 %  
Voltaje nominal : 220/440 V  
Corriente nominal : 8,58/4,29 A  
Corriente de arranque : 48,9/24,5 A  
Ip/In : 5,7  
Corriente en vacío : 4,22/2,11 A  
Par nominal : 12,2 Nm  
Par de arranque : 210 %  
Par máxima : 240 %  
Categoría : ---  
Clase de aislación : F  
Elevación de temperatura : 80 K  
Tiempo de rotor bloqueado : 9 s (caliente)  
Factor de servicio : 1,15  
Régimen de servicio : S1  
Temperatura ambiente : -20°C - +40°C  
Altitud : 1000 m  
Protección : IPW55  
Masa aproximada : 22 kg  
Momento de inercia : 0,00601 kgm<sup>2</sup>  
Nivel de ruido : 51 dB(A)

	Delantero	Trasero	Carga	Factor de potencia	Rendimiento (%)
Rodamiento	6205 ZZ	6204 ZZ	100%	0,81	83,1
Intervalo de lubricación	---	---	75%	0,74	83,0
Cantidad de grasa	---	---	50%	0,62	82,0

Observaciones:

Rendimiento de acuerdo con el método indirecto de IEC 60034-1:2007 con pérdidas aleatorias de la carga determinadas de las medidas.

Ejecutante

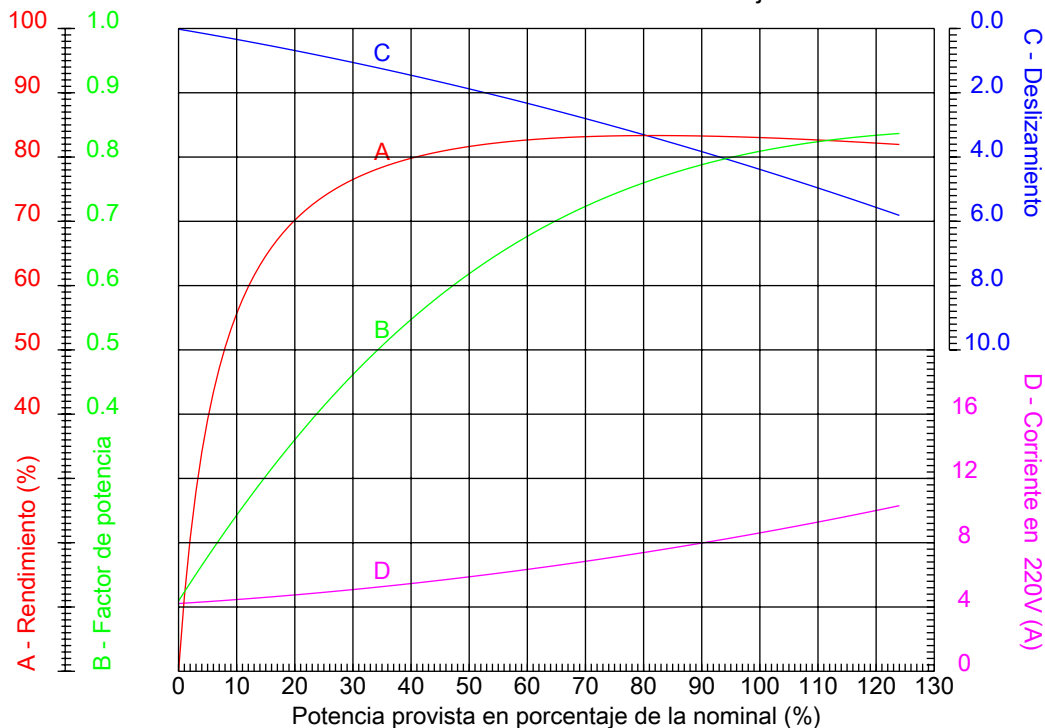
Verificado



Nr.:

Fecha: 26-SEP-2019

### CURVAS CARACTERÍSTICAS EN FUNCIÓN DE LA POTENCIA Motor trifásico de inducción - Rotor de jaula



Cliente :  
Línea del producto : W22 Carcasa de Hierro Gris - Standard Efficiency - IE1

Carcasa	: 90L	Ip/In	: 5,7
Potencia	: 3 HP	Régimen de servicio	: S1
Frecuencia	: 60 Hz	Factor de servicio	: 1,15
Rotación nominal	: 1720 rpm	Categoría	: ---
Voltaje nominal	: 220/440 V	Par de arranque	: 210 %
Corriente nominal	: 8,58/4,29 A	Par máxima	: 240 %
Clase de aislación	: F		

Observaciones:

Ejecutante

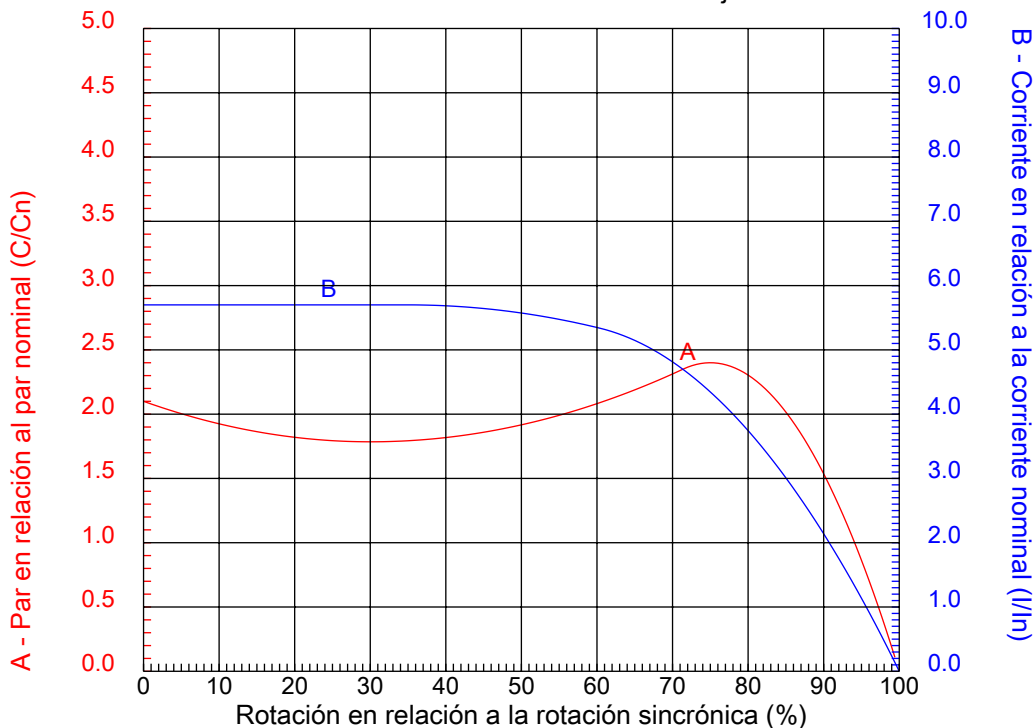
Verificado



Nr.:

Fecha: 26-SEP-2019

**CURVAS CARACTERÍSTICAS EN FUNCIÓN DE LA ROTACIÓN**  
Motor trifásico de inducción - Rotor de jaula



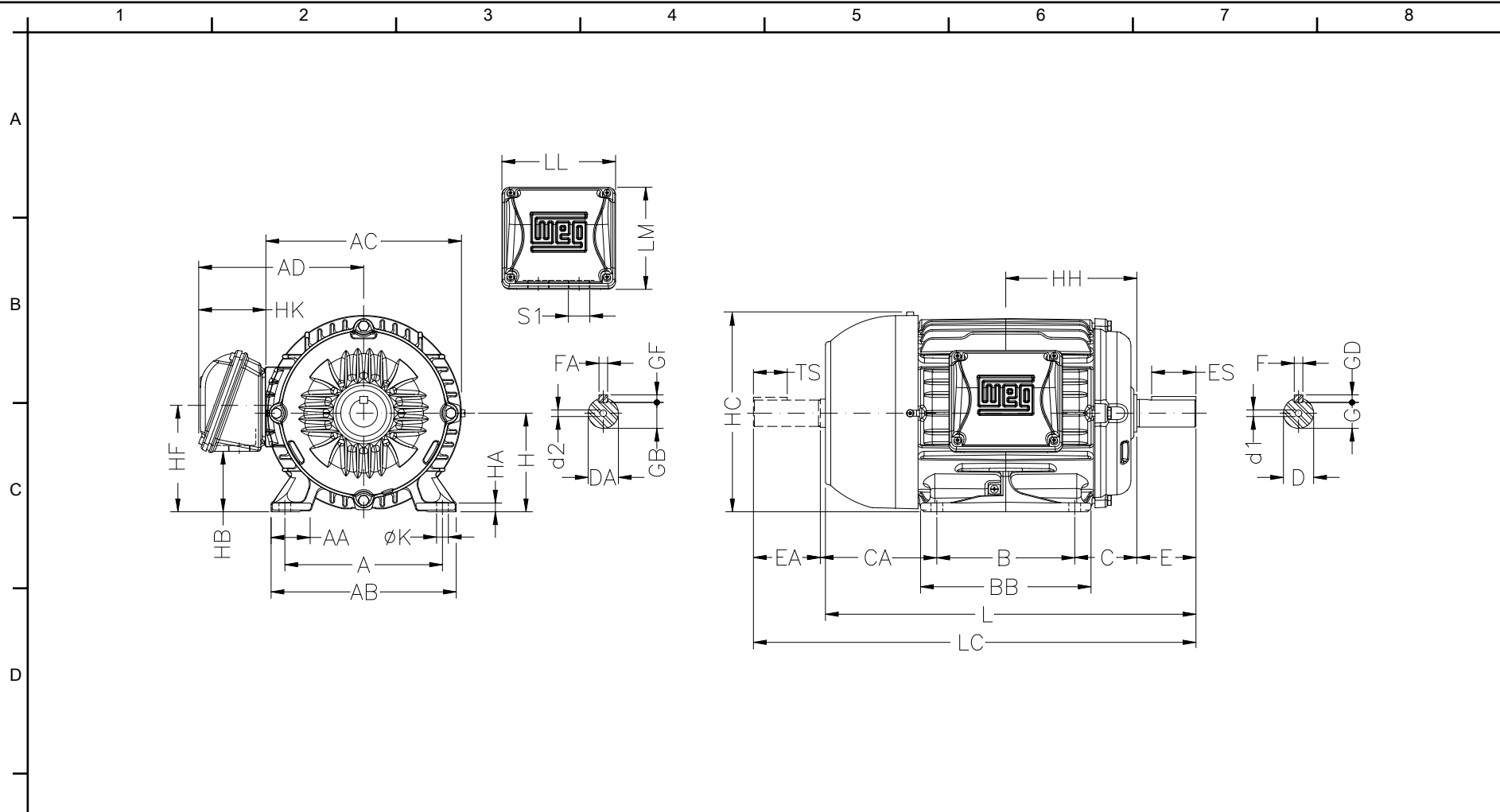
Cliente :  
Línea del producto : W22 Carcasa de Hierro Gris - Standard Efficiency - IE1

Carcasa	: 90L	Ip/In	: 5,7
Potencia	: 3 HP	Régimen de servicio	: S1
Frecuencia	: 60 Hz	Factor de servicio	: 1,15
Rotación nominal	: 1720 rpm	Categoría	: ---
Voltaje nominal	: 220/440 V	Par de arranque	: 210 %
Corriente nominal	: 8,58/4,29 A	Par máxima	: 240 %
Clase de aislación	: F		

Observaciones:

Ejecutante

Verificado



E	A 140	AA 37	AB 164	AC 179	AD 149
	B 125	BB 156	C 56	CA 135	D 24j6
	E 50	ES 36	F 8	G 20	GD 7
	DA 16j6	EA 40	TS 28	FA 5	GB 13
	GF 5	H 90	HA 9	HB 47	HC 182
F	HD 182.4	HF 90	HH 118.5	HK 59	K 10
	L 329	LC 375	LL 108	LM 98	S1 2xM25x1,5
	d1 DM8	d2 DM6			

Observaciones:		
Ejecutante:		
Verificado:		
Cliente:		
W22 Carcasa de Hierro Gris - Standard Efficiency - IE1		
Motor trifásico de inducción Carcasa 90L - IPW55	26-SEP-2019	





Nr.:

Fecha: 26-SEP-2019

Cliente :

TECHNICAL PROPOSAL  
Motor trifásico de inducción - Rotor de jaula

Línea del producto : W22 Carcasa de Hierro Gris - Standard Efficiency - IE1

Catalog Number :

List Price : \$

Observaciones:

Ejecutante:

Verificado:



Nr.:

Fecha: 26-SEP-2019

## HOJA DE DATOS

### Motor trifásico de inducción - Rotor de jaula

Cliente :  
Línea del producto : W22 Carcasa de Hierro Gris - Standard Efficiency - IE1

Carcasa : 100L  
Potencia : 5 HP  
Frecuencia : 60 Hz  
Polos : 2  
Rotación nominal : 3480 rpm  
Deslizamiento : 3,33 %  
Voltaje nominal : 220/440 V  
Corriente nominal : 13,5/6,75 A  
Corriente de arranque : 103/51,3 A  
Ip/In : 7,6  
Corriente en vacío : 4,80/2,40 A  
Par nominal : 10,2 Nm  
Par de arranque : 250 %  
Par máxima : 320 %  
Categoría : ---  
Clase de aislación : F  
Elevación de temperatura : 80 K  
Tiempo de rotor bloqueado : 9 s (caliente)  
Factor de servicio : 1,15  
Régimen de servicio : S1  
Temperatura ambiente : -20°C - +40°C  
Altitud : 1000 m  
Protección : IPW55  
Masa aproximada : 28 kg  
Momento de inercia : 0,00638 kgm<sup>2</sup>  
Nivel de ruido : 71 dB(A)

	Delantero	Trasero	Carga	Factor de potencia	Rendimiento (%)
Rodamiento	6206 ZZ	6205 ZZ	100%	0,85	84,6
Intervalo de lubricación	---	---	75%	0,79	84,4
Cantidad de grasa	---	---	50%	0,69	82,0

Observaciones:

Rendimiento de acuerdo con el método indirecto de IEC 60034-1:2007 con pérdidas aleatorias de la carga determinadas de las medidas.

Ejecutante

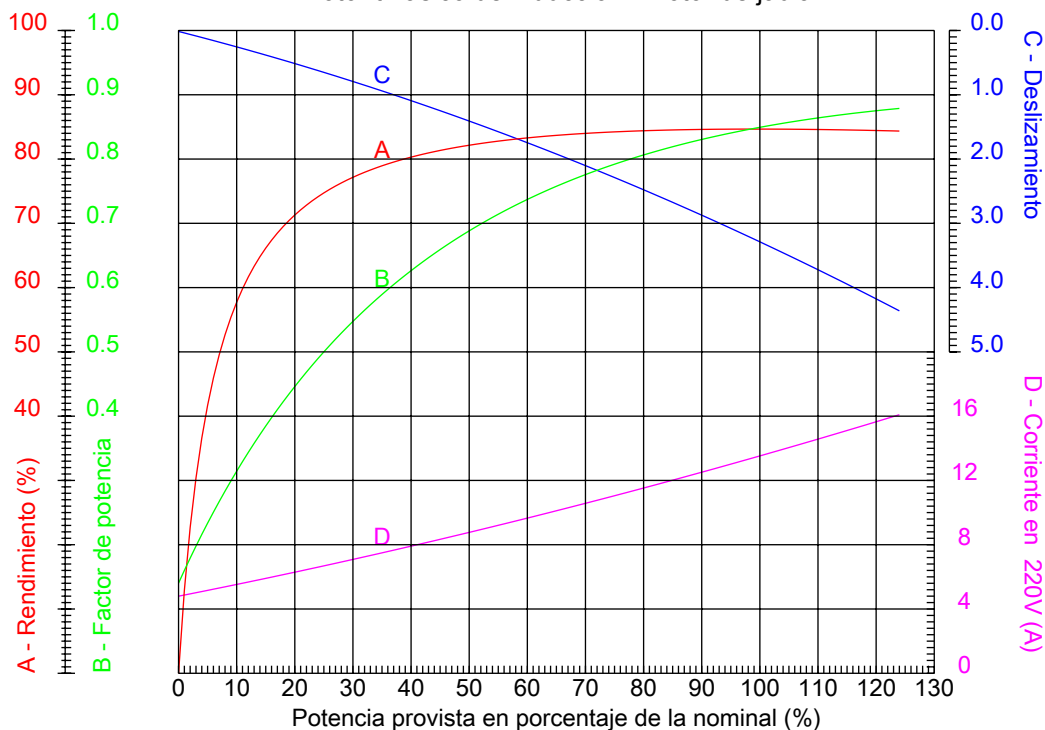
Verificado



Nr.:

Fecha: 26-SEP-2019

### CURVAS CARACTERÍSTICAS EN FUNCIÓN DE LA POTENCIA Motor trifásico de inducción - Rotor de jaula



Cliente :  
Línea del producto : W22 Carcasa de Hierro Gris - Standard Efficiency - IE1

Carcasa	: 100L	Ip/In	: 7,6
Potencia	: 5 HP	Régimen de servicio	: S1
Frecuencia	: 60 Hz	Factor de servicio	: 1,15
Rotación nominal	: 3480 rpm	Categoría	: ---
Voltaje nominal	: 220/440 V	Par de arranque	: 250 %
Corriente nominal	: 13,5/6,75 A	Par máxima	: 320 %
Clase de aislación	: F		

Observaciones:

Ejecutante

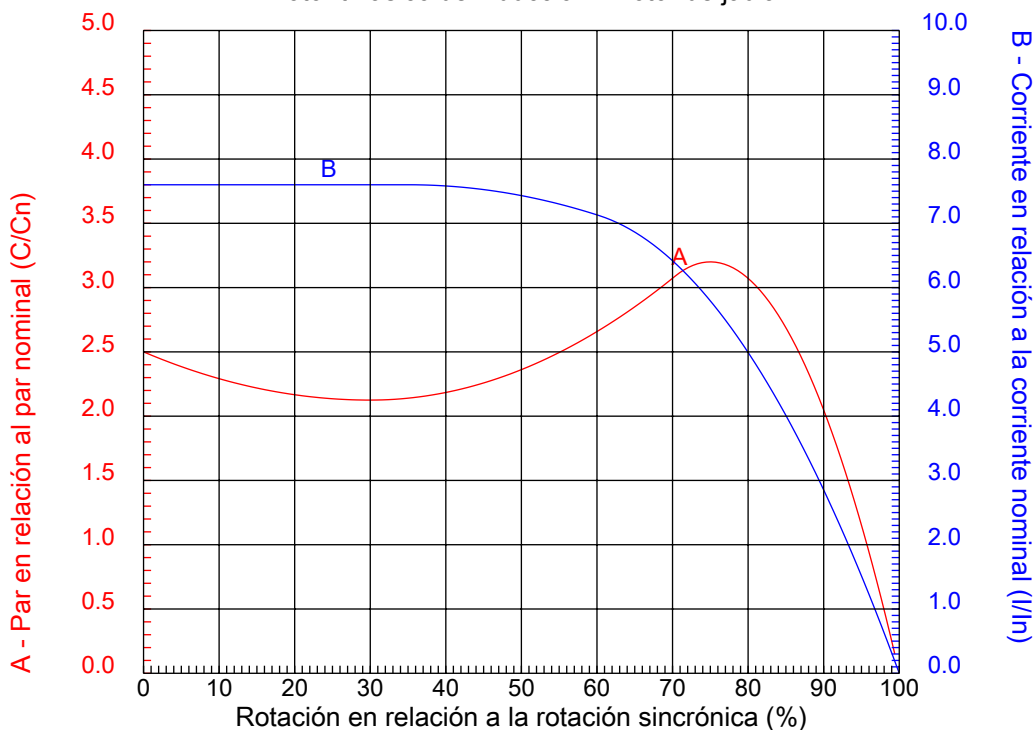
Verificado



Nr.:

Fecha: 26-SEP-2019

### CURVAS CARACTERÍSTICAS EN FUNCIÓN DE LA ROTACIÓN Motor trifásico de inducción - Rotor de jaula



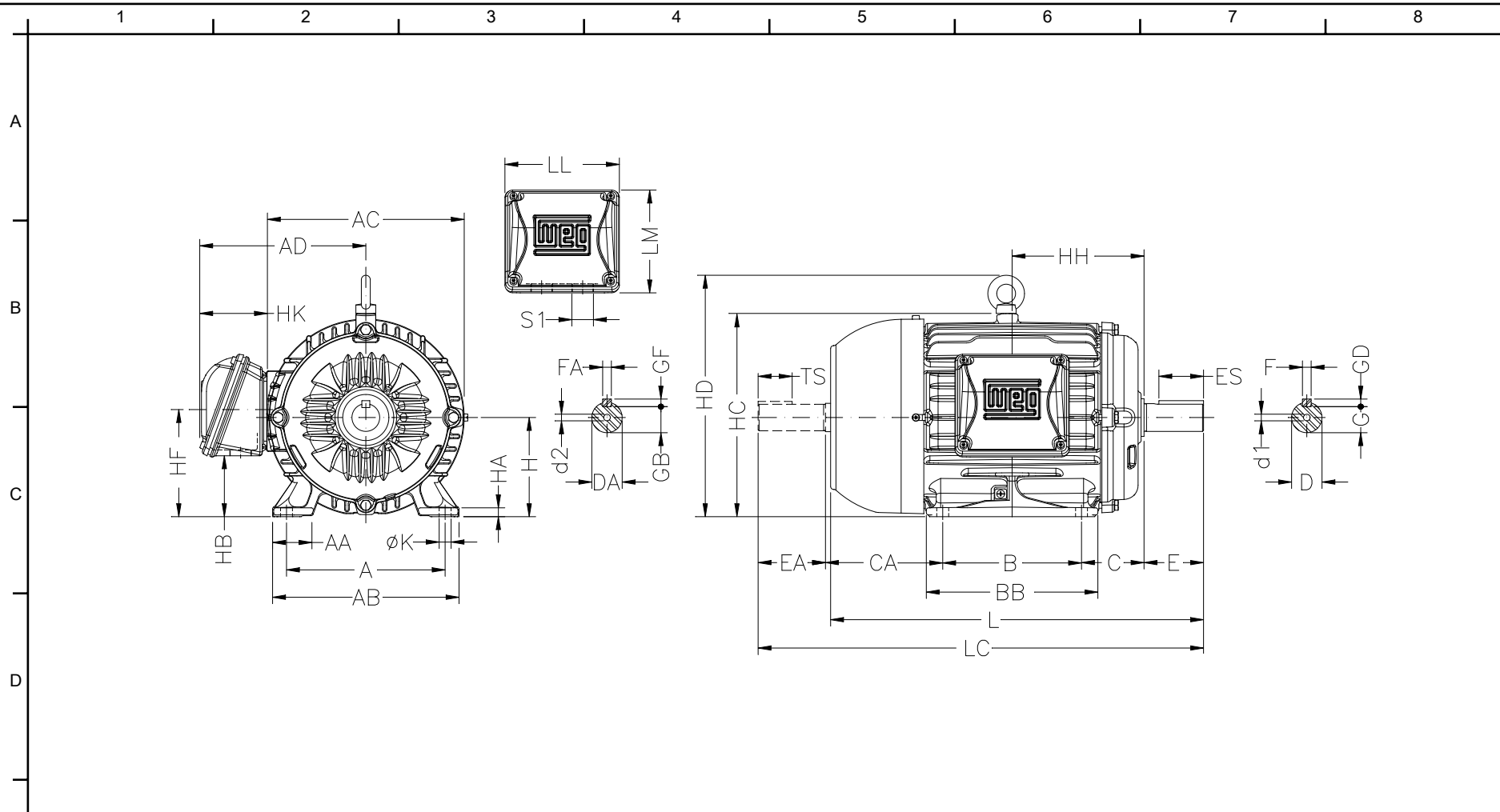
Cliente :  
Línea del producto : W22 Carcasa de Hierro Gris - Standard Efficiency - IE1

Carcasa	: 100L	Ip/In	: 7,6
Potencia	: 5 HP	Régimen de servicio	: S1
Frecuencia	: 60 Hz	Factor de servicio	: 1,15
Rotación nominal	: 3480 rpm	Categoría	: ---
Voltaje nominal	: 220/440 V	Par de arranque	: 250 %
Corriente nominal	: 13,5/6,75 A	Par máxima	: 320 %
Clase de aislación	: F		

Observaciones:

Ejecutante

Verificado



						Observaciones:		
E	A 160	AA 40	AB 188	AC 206	AD 159			
	B 140	BB 173	C 63	CA 118	D 28j6	Ejecutante:		
	E 60	ES 45	F 8	G 24	GD 7	Verificado:		
	DA 22j6	EA 50	TS 36	FA 6	GB 18.5	Cliente:		
	GF 6	H 100	HA 10	HB 65	HC 203	W22 Carcasa de Hierro Gris - Standard Efficiency - IE1		
F	HD 244	HF 106.4	HH 133	HK 59	K 12			
	L 376	LC 431	LL 108	LM 98	S1 2xM25x1,5	Motor trifásico de inducción Carcasa 100L - IPW55	26-SEP-2019	
	d1 DM10	d2 DM8						



Nr.:

Fecha: 26-SEP-2019

Cliente :

TECHNICAL PROPOSAL

Motor trifásico de inducción - Rotor de jaula

Línea del producto : W22 Carcasa de Hierro Gris - Standard Efficiency - IE1

Catalog Number :

List Price : \$

Observaciones:

Ejecutante:

Verificado:



Nr.:

Fecha: 26-SEP-2019

## HOJA DE DATOS

### Motor trifásico de inducción - Rotor de jaula

Cliente :  
Línea del producto : W22 Carcasa de Hierro Gris - Standard Efficiency - IE1

Carcasa : 100L  
Potencia : 5 HP  
Frecuencia : 60 Hz  
Polos : 4  
Rotación nominal : 1710 rpm  
Deslizamiento : 5,00 %  
Voltaje nominal : 220/440 V  
Corriente nominal : 14,0/7,01 A  
Corriente de arranque : 89,7/44,9 A  
Ip/In : 6,4  
Corriente en vacío : 6,47/3,24 A  
Par nominal : 20,7 Nm  
Par de arranque : 270 %  
Par máxima : 290 %  
Categoría : ---  
Clase de aislación : F  
Elevación de temperatura : 80 K  
Tiempo de rotor bloqueado : 11 s (caliente)  
Factor de servicio : 1,15  
Régimen de servicio : S1  
Temperatura ambiente : -20°C - +40°C  
Altitud : 1000 m  
Protección : IPW55  
Masa aproximada : 33 kg  
Momento de inercia : 0,00968 kgm<sup>2</sup>  
Nivel de ruido : 54 dB(A)

	Delantero	Trasero	Carga	Factor de potencia	Rendimiento (%)
Rodamiento	6206 ZZ	6205 ZZ	100%	0,81	85,5
Intervalo de lubricación	---	---	75%	0,75	85,5
Cantidad de grasa	---	---	50%	0,63	85,0

Observaciones:

Rendimiento de acuerdo con el método indirecto de IEC 60034-1:2007 con pérdidas aleatorias de la carga determinadas de las medidas.

Ejecutante

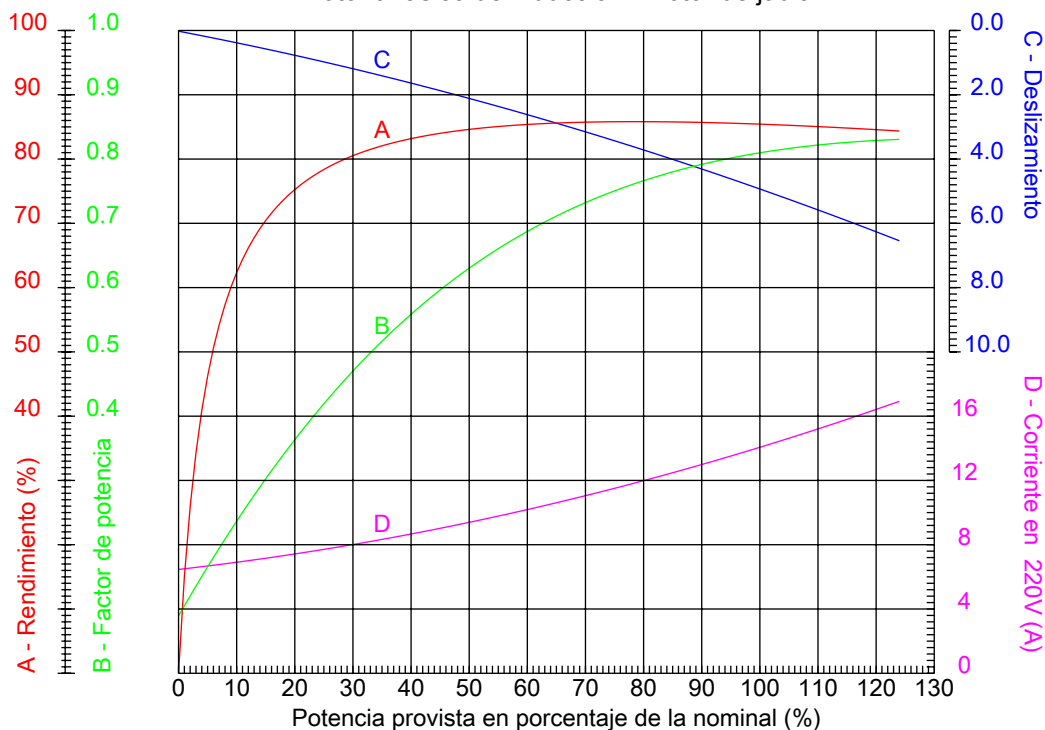
Verificado



Nr.:

Fecha: 26-SEP-2019

### CURVAS CARACTERÍSTICAS EN FUNCIÓN DE LA POTENCIA Motor trifásico de inducción - Rotor de jaula



Cliente :  
Línea del producto : W22 Carcasa de Hierro Gris - Standard Efficiency - IE1

Carcasa	: 100L	Ip/In	: 6,4
Potencia	: 5 HP	Régimen de servicio	: S1
Frecuencia	: 60 Hz	Factor de servicio	: 1,15
Rotación nominal	: 1710 rpm	Categoría	: ---
Voltaje nominal	: 220/440 V	Par de arranque	: 270 %
Corriente nominal	: 14,0/7,01 A	Par máxima	: 290 %
Clase de aislación	: F		

Observaciones:

Ejecutante

Verificado

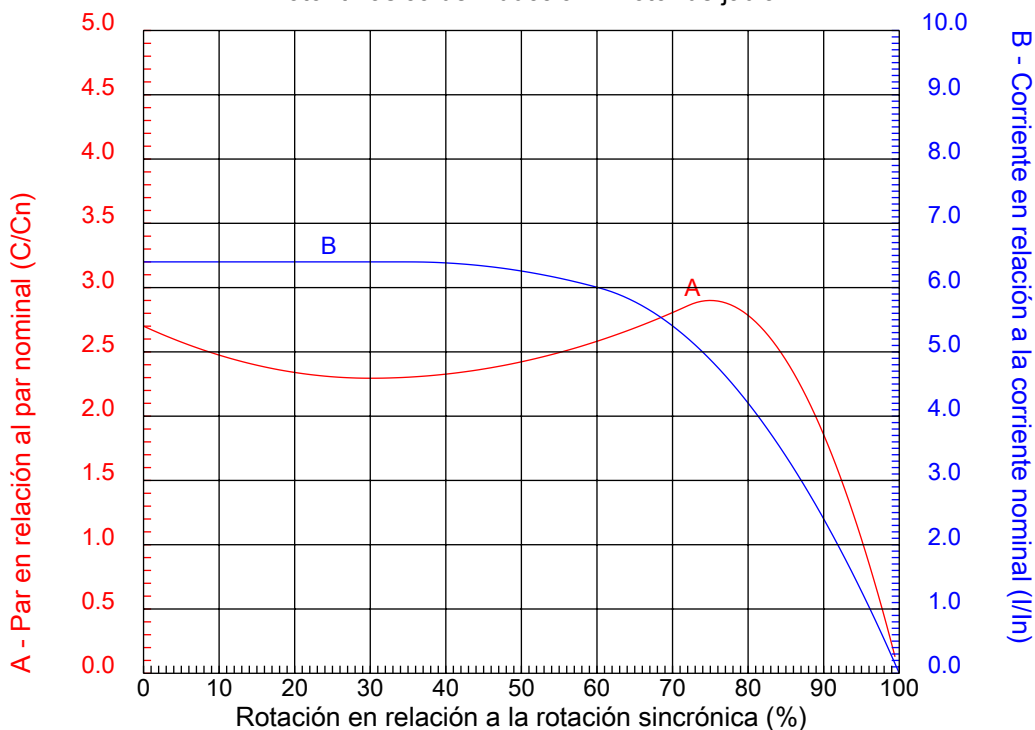




Nr.:

Fecha: 26-SEP-2019

### CURVAS CARACTERÍSTICAS EN FUNCIÓN DE LA ROTACIÓN Motor trifásico de inducción - Rotor de jaula



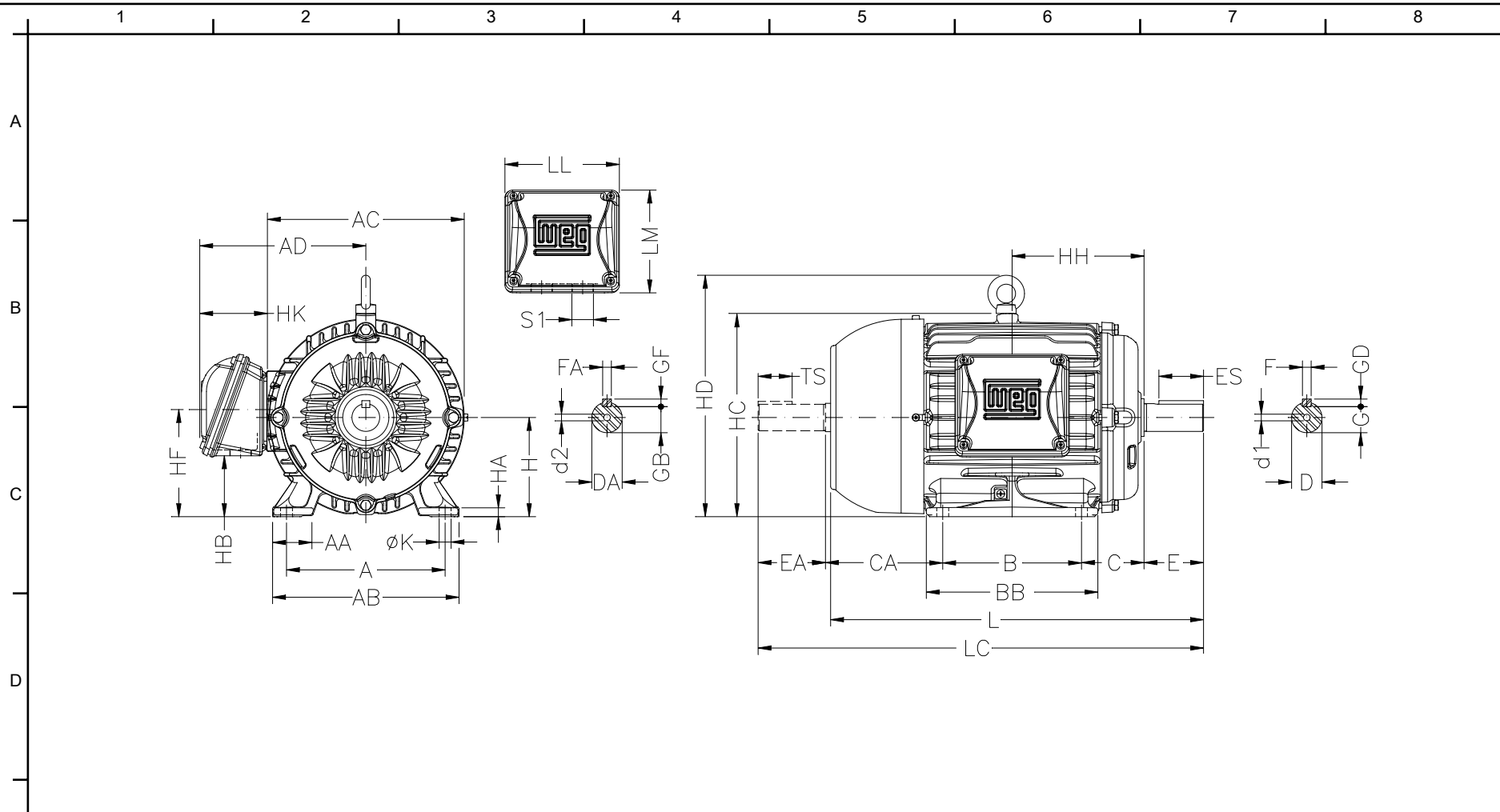
Cliente :  
Línea del producto : W22 Carcasa de Hierro Gris - Standard Efficiency - IE1

Carcasa	: 100L	Ip/In	: 6,4
Potencia	: 5 HP	Régimen de servicio	: S1
Frecuencia	: 60 Hz	Factor de servicio	: 1,15
Rotación nominal	: 1710 rpm	Categoría	: ---
Voltaje nominal	: 220/440 V	Par de arranque	: 270 %
Corriente nominal	: 14,0/7,01 A	Par máxima	: 290 %
Clase de aislación	: F		

Observaciones:

Ejecutante

Verificado



	Observaciones:					
E	A 160	AA 40	AB 188	AC 206	AD 159	Ejecutante:
	B 140	BB 173	C 63	CA 118	D 28j6	Verificado:
	E 60	ES 45	F 8	G 24	GD 7	Cliente:
	DA 22j6	EA 50	TS 36	FA 6	GB 18.5	W22 Carcasa de Hierro Gris - Standard Efficiency - IE1
F	GF 6	H 100	HA 10	HB 65	HC 203	
	HD 244	HF 106.4	HH 133	HK 59	K 12	
	L 376	LC 431	LL 108	LM 98	S1 2xM25x1,5	Motor trifásico de inducción Carcasa 100L - IPW55
	d1 DM10	d2 DM8				26-SEP-2019





Nr.:

Fecha: 26-SEP-2019

Cliente :

TECHNICAL PROPOSAL

Motor trifásico de inducción - Rotor de jaula

Línea del producto : W22 Carcasa de Hierro Gris - Standard Efficiency - IE1

Catalog Number :

List Price : \$

Observaciones:

Ejecutante:

Verificado:



Nr.:

Fecha: 26-SEP-2019

## HOJA DE DATOS

### Motor trifásico de inducción - Rotor de jaula

Cliente :  
Línea del producto : W22 Carcasa de Hierro Gris - Standard Efficiency - IE1

Carcasa : 112M  
Potencia : 7,5 HP  
Frecuencia : 60 Hz  
Polos : 2  
Rotación nominal : 3485 rpm  
Deslizamiento : 3,19 %  
Voltaje nominal : 220/440 V  
Corriente nominal : 19,1/9,57 A  
Corriente de arranque : 147/73,7 A  
Ip/In : 7,7  
Corriente en vacío : 7,40/3,70 A  
Par nominal : 15,1 Nm  
Par de arranque : 260 %  
Par máxima : 350 %  
Categoría : ---  
Clase de aislación : F  
Elevación de temperatura : 80 K  
Tiempo de rotor bloqueado : 11 s (caliente)  
Factor de servicio : 1,15  
Régimen de servicio : S1  
Temperatura ambiente : -20°C - +40°C  
Altitud : 1000 m  
Protección : IPW55  
Masa aproximada : 40 kg  
Momento de inercia : 0,00941 kgm<sup>2</sup>  
Nivel de ruido : 69 dB(A)

	Delantero	Trasero	Carga	Factor de potencia	Rendimiento (%)
Rodamiento	6207 ZZ	6206 ZZ	100%	0,87	86,7
Intervalo de lubricación	---	---	75%	0,80	86,7
Cantidad de grasa	---	---	50%	0,72	85,1

Observaciones:

Rendimiento de acuerdo con el método indirecto de IEC 60034-1:2007 con pérdidas aleatorias de la carga determinadas de las medidas.

Ejecutante

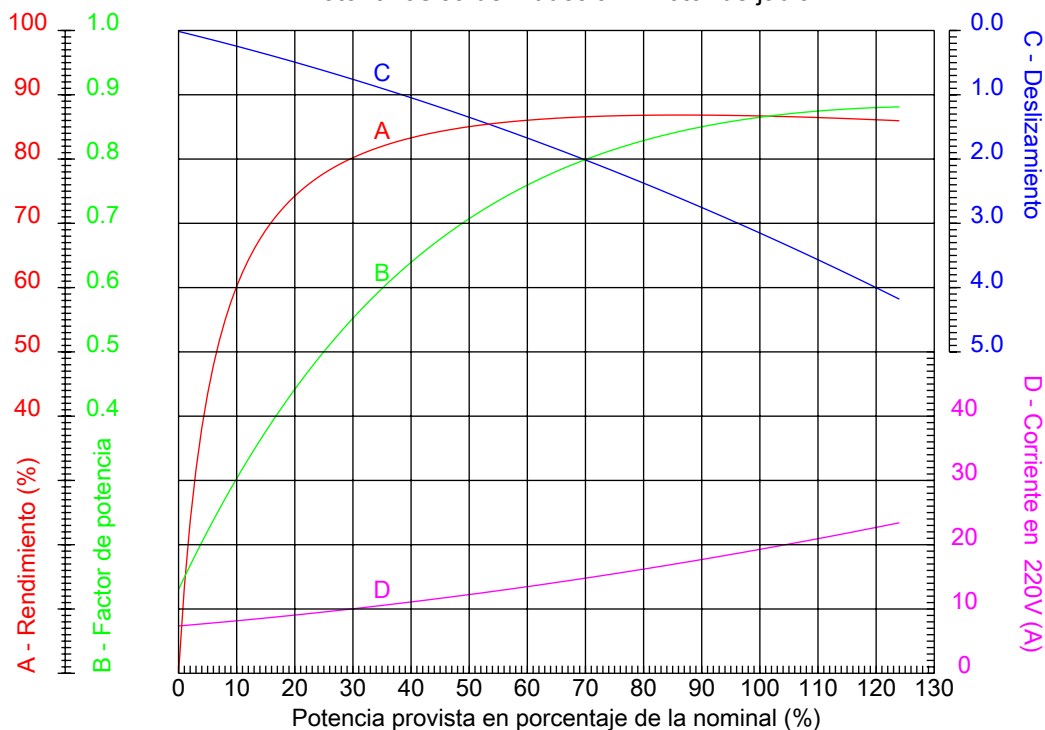
Verificado



Nr.:

Fecha: 26-SEP-2019

### CURVAS CARACTERÍSTICAS EN FUNCIÓN DE LA POTENCIA Motor trifásico de inducción - Rotor de jaula



Cliente :  
Línea del producto : W22 Carcasa de Hierro Gris - Standard Efficiency - IE1

Carcasa	: 112M	Ip/In	: 7,7
Potencia	: 7,5 HP	Régimen de servicio	: S1
Frecuencia	: 60 Hz	Factor de servicio	: 1,15
Rotación nominal	: 3485 rpm	Categoría	: ---
Voltaje nominal	: 220/440 V	Par de arranque	: 260 %
Corriente nominal	: 19,1/9,57 A	Par máxima	: 350 %
Clase de aislación	: F		

Observaciones:

Ejecutante

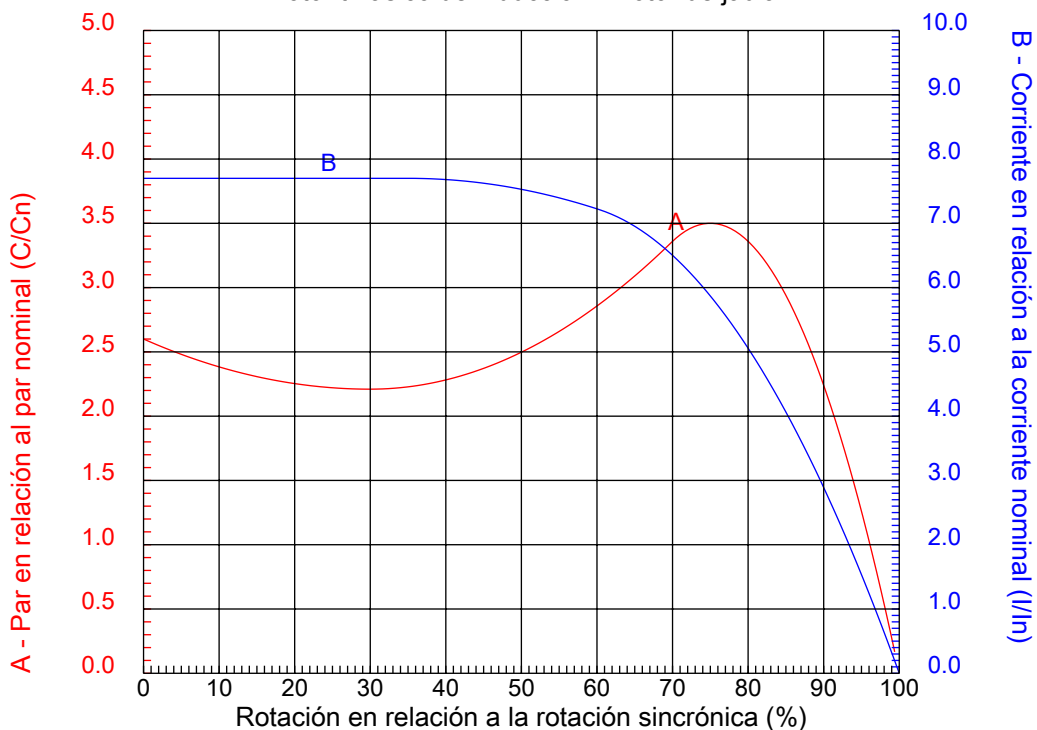
Verificado



Nr.:

Fecha: 26-SEP-2019

### CURVAS CARACTERÍSTICAS EN FUNCIÓN DE LA ROTACIÓN Motor trifásico de inducción - Rotor de jaula



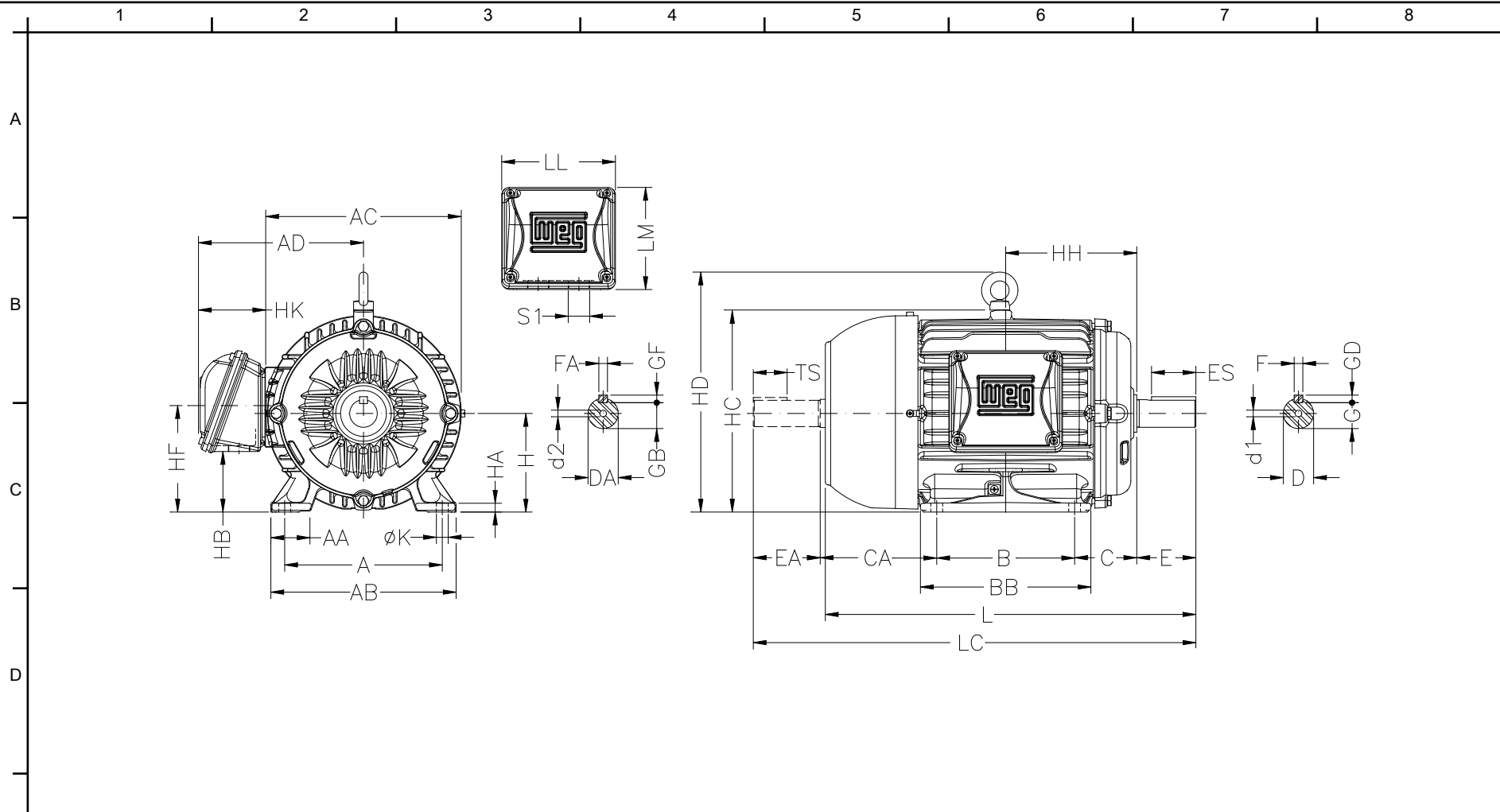
Cliente :  
Línea del producto : W22 Carcasa de Hierro Gris - Standard Efficiency - IE1


Carcasa	: 112M	Ip/In	: 7,7
Potencia	: 7,5 HP	Régimen de servicio	: S1
Frecuencia	: 60 Hz	Factor de servicio	: 1,15
Rotación nominal	: 3485 rpm	Categoría	: ---
Voltaje nominal	: 220/440 V	Par de arranque	: 260 %
Corriente nominal	: 19,1/9,57 A	Par máxima	: 350 %
Clase de aislación	: F		

Observaciones:

Ejecutante

Verificado



						Observaciones:		
E	A 190	AA 40.5	AB 220	AC 226	AD 192	Ejecutante:		
	B 140	BB 177	C 70	CA 128	D 28j6	Verificado:		
	E 60	ES 45	F 8	G 24	GD 7	Cliente:		
	DA 24j6	EA 50	TS 36	FA 8	GB 20	W22 Carcasa de Hierro Gris - Standard Efficiency - IE1		
F	GF 7	H 112	HA 10	HB 54.5	HC 226	Motor trifásico de inducción		26-SEP-2019
	HD 280	HF 112	HH 140	HK 80	K 12	Carcasa 112M - IPW55		
	L 394	LC 448	LL 140	LM 133	S1 2xM32x1,5			
	d1 DM10	d2 DM8						



Nr.:

Fecha: 26-SEP-2019

Cliente :

TECHNICAL PROPOSAL

Motor trifásico de inducción - Rotor de jaula

Línea del producto : W22 Carcasa de Hierro Gris - Standard Efficiency - IE1

Catalog Number :

List Price : \$

Observaciones:

Ejecutante:

Verificado:





Nr.:

Fecha: 26-SEP-2019

## HOJA DE DATOS

### Motor trifásico de inducción - Rotor de jaula

Cliente :  
Línea del producto : W22 Carcasa de Hierro Gris - Standard Efficiency - IE1

Carcasa : 112M  
Potencia : 7,5 HP  
Frecuencia : 60 Hz  
Polos : 4  
Rotación nominal : 1740 rpm  
Deslizamiento : 3,33 %  
Voltaje nominal : 220/440 V  
Corriente nominal : 20,6/10,3 A  
Corriente de arranque : 124/61,8 A  
Ip/In : 6,0  
Corriente en vacío : 8,30/4,15 A  
Par nominal : 30,2 Nm  
Par de arranque : 200 %  
Par máxima : 270 %  
Categoría : ---  
Clase de aislación : F  
Elevación de temperatura : 80 K  
Tiempo de rotor bloqueado : 11 s (caliente)  
Factor de servicio : 1,15  
Régimen de servicio : S1  
Temperatura ambiente : -20°C - +40°C  
Altitud : 1000 m  
Protección : IPW55  
Masa aproximada : 43 kg  
Momento de inercia : 0,01670 kgm<sup>2</sup>  
Nivel de ruido : 58 dB(A)

	Delantero	Trasero	Carga	Factor de potencia	Rendimiento (%)
Rodamiento	6207 ZZ	6206 ZZ	100%	0,80	87,0
Intervalo de lubricación	---	---	75%	0,74	87,0
Cantidad de grasa	---	---	50%	0,61	86,0

Observaciones:

Rendimiento de acuerdo con el método indirecto de IEC 60034-1:2007 con pérdidas aleatorias de la carga determinadas de las medidas.

Ejecutante

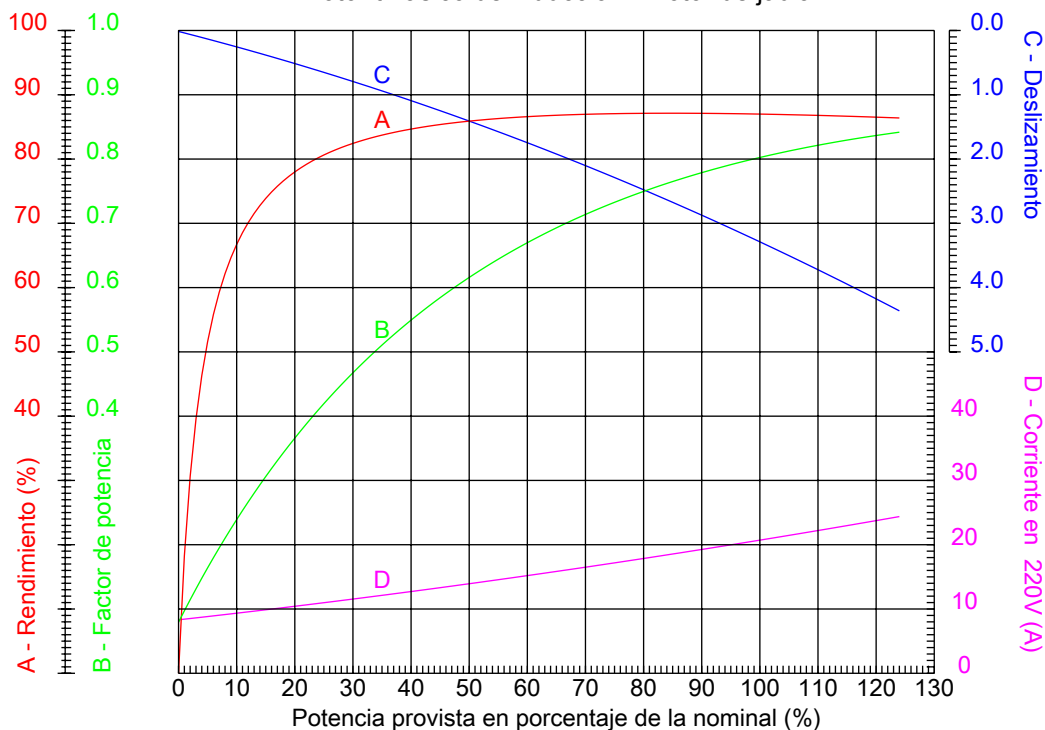
Verificado



Nr.:

Fecha: 26-SEP-2019

### CURVAS CARACTERÍSTICAS EN FUNCIÓN DE LA POTENCIA Motor trifásico de inducción - Rotor de jaula



Cliente :  
Línea del producto : W22 Carcasa de Hierro Gris - Standard Efficiency - IE1

Carcasa	: 112M	Ip/In	: 6,0
Potencia	: 7,5 HP	Régimen de servicio	: S1
Frecuencia	: 60 Hz	Factor de servicio	: 1,15
Rotación nominal	: 1740 rpm	Categoría	: ---
Voltaje nominal	: 220/440 V	Par de arranque	: 200 %
Corriente nominal	: 20,6/10,3 A	Par máxima	: 270 %
Clase de aislación	: F		

Observaciones:

Ejecutante

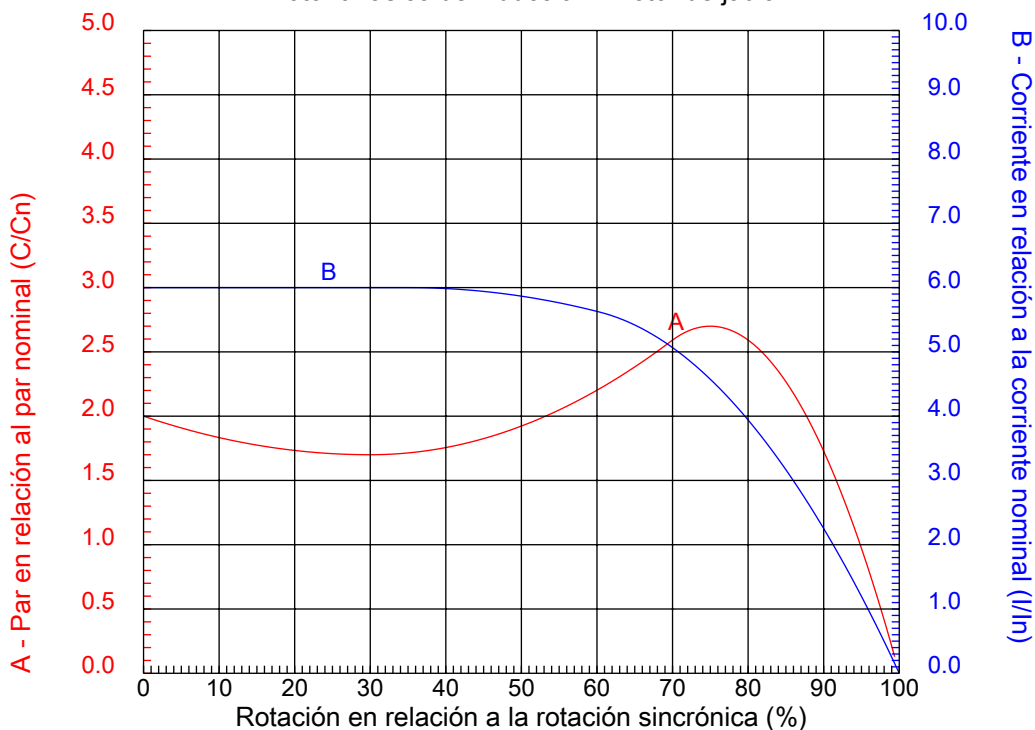
Verificado



Nr.:

Fecha: 26-SEP-2019

### CURVAS CARACTERÍSTICAS EN FUNCIÓN DE LA ROTACIÓN Motor trifásico de inducción - Rotor de jaula



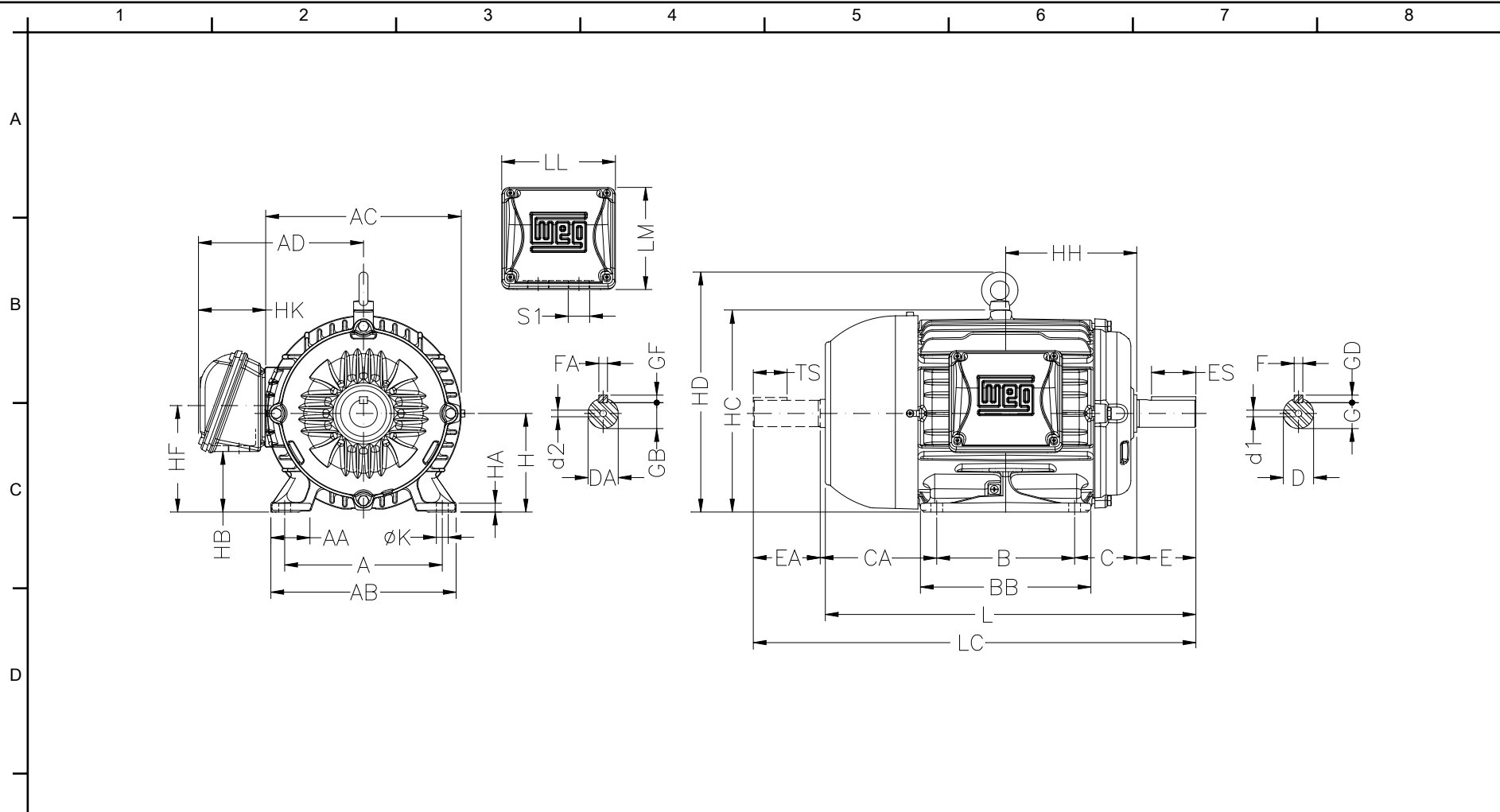
Cliente :  
Línea del producto : W22 Carcasa de Hierro Gris - Standard Efficiency - IE1


Carcasa	: 112M	Ip/In	: 6,0
Potencia	: 7,5 HP	Régimen de servicio	: S1
Frecuencia	: 60 Hz	Factor de servicio	: 1,15
Rotación nominal	: 1740 rpm	Categoría	: ---
Voltaje nominal	: 220/440 V	Par de arranque	: 200 %
Corriente nominal	: 20,6/10,3 A	Par máxima	: 270 %
Clase de aislación	: F		

Observaciones:

Ejecutante

Verificado



						Observaciones:		
E	A 190	AA 40.5	AB 220	AC 226	AD 192	Ejecutante:		
	B 140	BB 177	C 70	CA 128	D 28j6	Verificado:		
	E 60	ES 45	F 8	G 24	GD 7	Cliente:		
	DA 24j6	EA 50	TS 36	FA 8	GB 20	W22 Carcasa de Hierro Gris - Standard Efficiency - IE1		
F	GF 7	H 112	HA 10	HB 54.5	HC 226	Motor trifásico de inducción		26-SEP-2019
	HD 280	HF 112	HH 140	HK 80	K 12	Carcasa 112M - IPW55		
	L 394	LC 448	LL 140	LM 133	S1 2xM32x1,5			
	d1 DM10	d2 DM8						



Nr.:

Fecha: 26-SEP-2019

Cliente :

TECHNICAL PROPOSAL

Motor trifásico de inducción - Rotor de jaula

Línea del producto : W22 Carcasa de Hierro Gris - Standard Efficiency - IE1

Catalog Number :

List Price : \$

Observaciones:

Ejecutante:

Verificado:



Nr.:

Fecha: 26-SEP-2019

## HOJA DE DATOS

### Motor trifásico de inducción - Rotor de jaula

Cliente :  
Línea del producto : W22 Carcasa de Hierro Gris - Standard Efficiency - IE1

Carcasa : 132S  
Potencia : 10 HP  
Frecuencia : 60 Hz  
Polos : 2  
Rotación nominal : 3535 rpm  
Deslizamiento : 1,81 %  
Voltaje nominal : 220/440 V  
Corriente nominal : 25,6/12,8 A  
Corriente de arranque : 205/102 A  
Ip/In : 8,0  
Corriente en vacío : 9,60/4,80 A  
Par nominal : 20,3 Nm  
Par de arranque : 250 %  
Par máxima : 340 %  
Categoría : ---  
Clase de aislación : F  
Elevación de temperatura : 80 K  
Tiempo de rotor bloqueado : 8 s (caliente)  
Factor de servicio : 1,15  
Régimen de servicio : S1  
Temperatura ambiente : -20°C - +40°C  
Altitud : 1000 m  
Protección : IPW55  
Masa aproximada : 61 kg  
Momento de inercia : 0,02331 kgm<sup>2</sup>  
Nivel de ruido : 72 dB(A)

	Delantero	Trasero	Carga	Factor de potencia	Rendimiento (%)
Rodamiento	6308 ZZ	6207 ZZ	100%	0,88	87,5
Intervalo de lubricación	---	---	75%	0,84	87,0
Cantidad de grasa	---	---	50%	0,75	85,5

Observaciones:

Rendimiento de acuerdo con el método indirecto de IEC 60034-1:2007 con pérdidas aleatorias de la carga determinadas de las medidas.

Ejecutante

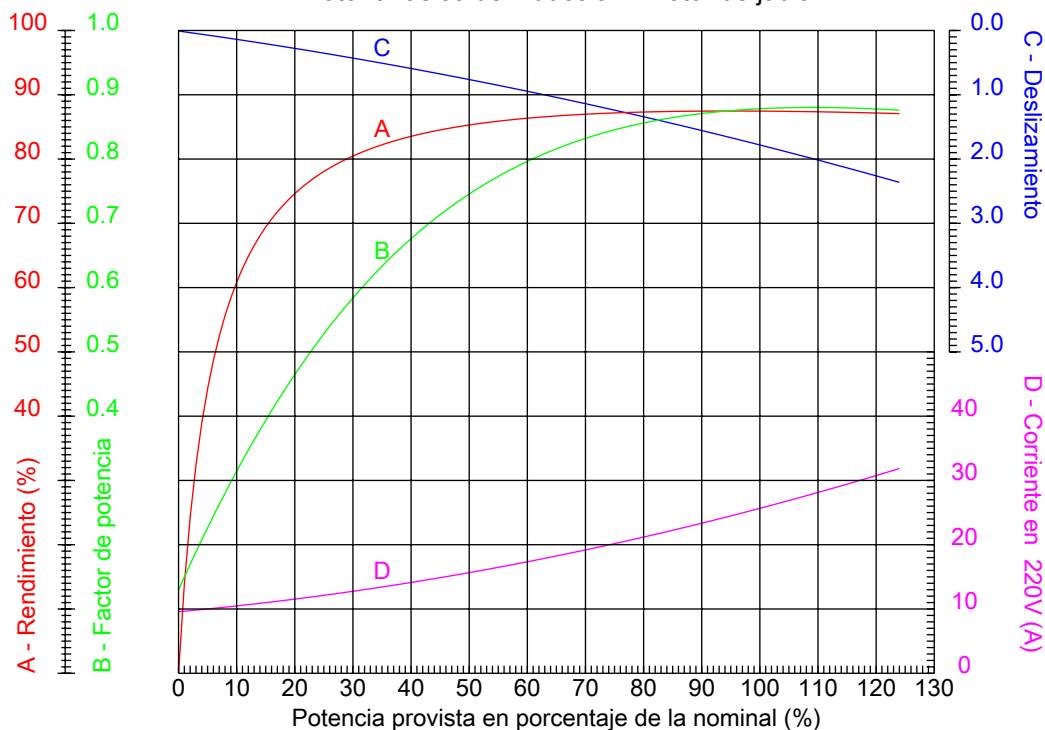
Verificado



Nr.:

Fecha: 26-SEP-2019

### CURVAS CARACTERÍSTICAS EN FUNCIÓN DE LA POTENCIA Motor trifásico de inducción - Rotor de jaula



Cliente :  
Línea del producto : W22 Carcasa de Hierro Gris - Standard Efficiency - IE1

Carcasa	: 132S	Ip/In	: 8,0
Potencia	: 10 HP	Régimen de servicio	: S1
Frecuencia	: 60 Hz	Factor de servicio	: 1,15
Rotación nominal	: 3535 rpm	Categoría	: ---
Voltaje nominal	: 220/440 V	Par de arranque	: 250 %
Corriente nominal	: 25,6/12,8 A	Par máxima	: 340 %
Clase de aislación	: F		

Observaciones:

Ejecutante

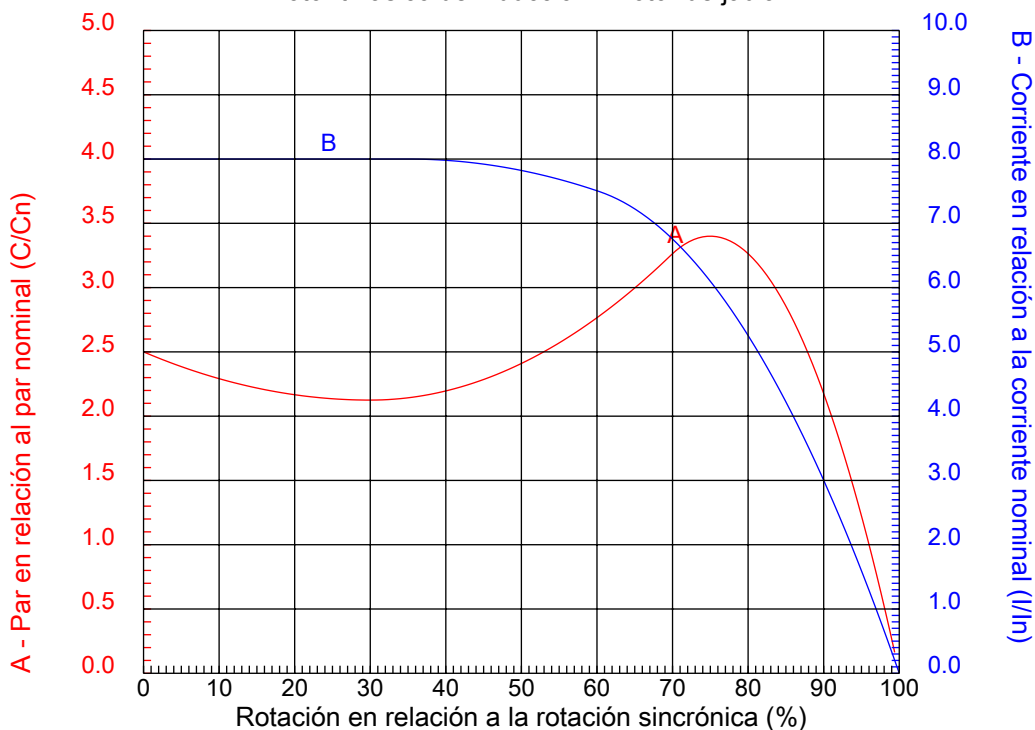
Verificado



Nr.:

Fecha: 26-SEP-2019

### CURVAS CARACTERÍSTICAS EN FUNCIÓN DE LA ROTACIÓN Motor trifásico de inducción - Rotor de jaula



Cliente :  
Línea del producto : W22 Carcasa de Hierro Gris - Standard Efficiency - IE1

Carcasa	: 132S	Ip/In	: 8,0
Potencia	: 10 HP	Régimen de servicio	: S1
Frecuencia	: 60 Hz	Factor de servicio	: 1,15
Rotación nominal	: 3535 rpm	Categoría	: ---
Voltaje nominal	: 220/440 V	Par de arranque	: 250 %
Corriente nominal	: 25,6/12,8 A	Par máxima	: 340 %
Clase de aislación	: F		

Observaciones:

Ejecutante

Verificado







Nr.:

Fecha: 26-SEP-2019

Cliente :

TECHNICAL PROPOSAL

Motor trifásico de inducción - Rotor de jaula

Línea del producto : W22 Carcasa de Hierro Gris - Standard Efficiency - IE1

Catalog Number :

List Price : \$

Observaciones:

Ejecutante:

Verificado:



Nr.:

Fecha: 26-SEP-2019

## HOJA DE DATOS

### Motor trifásico de inducción - Rotor de jaula

Cliente :  
Línea del producto : W22 Carcasa de Hierro Gris - Standard Efficiency - IE1

Carcasa : 132S  
Potencia : 10 HP  
Frecuencia : 60 Hz  
Polos : 4  
Rotación nominal : 1760 rpm  
Deslizamiento : 2,22 %  
Voltaje nominal : 220/440 V  
Corriente nominal : 27,2/13,6 A  
Corriente de arranque : 196/97,9 A  
Ip/In : 7,2  
Corriente en vacío : 11,8/5,90 A  
Par nominal : 40,7 Nm  
Par de arranque : 200 %  
Par máxima : 280 %  
Categoría : ---  
Clase de aislación : F  
Elevación de temperatura : 80 K  
Tiempo de rotor bloqueado : 8 s (caliente)  
Factor de servicio : 1,15  
Régimen de servicio : S1  
Temperatura ambiente : -20°C - +40°C  
Altitud : 1000 m  
Protección : IPW55  
Masa aproximada : 63 kg  
Momento de inercia : 0,05284 kgm<sup>2</sup>  
Nivel de ruido : 61 dB(A)

	Delantero	Trasero	Carga	Factor de potencia	Rendimiento (%)
Rodamiento	6308 ZZ	6207 ZZ	100%	0,83	87,5
Intervalo de lubricación	---	---	75%	0,78	88,0
Cantidad de grasa	---	---	50%	0,67	86,5

Observaciones:

Rendimiento de acuerdo con el método indirecto de IEC 60034-1:2007 con pérdidas aleatorias de la carga determinadas de las medidas.

Ejecutante

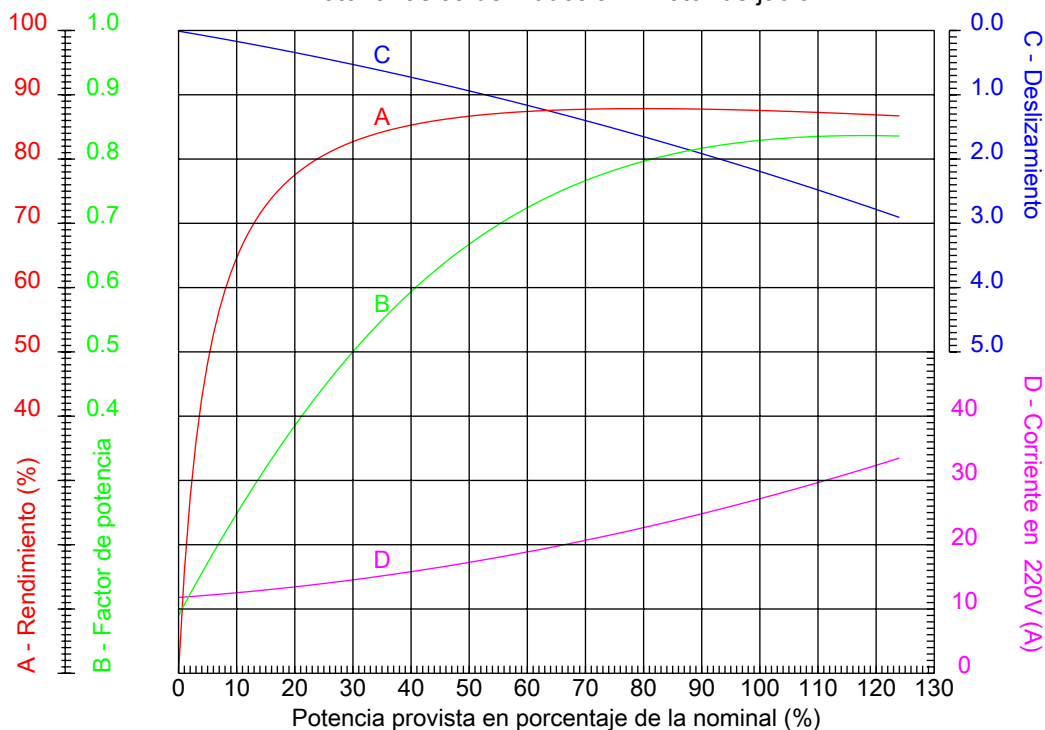
Verificado



Nr.:

Fecha: 26-SEP-2019

### CURVAS CARACTERÍSTICAS EN FUNCIÓN DE LA POTENCIA Motor trifásico de inducción - Rotor de jaula



Cliente :  
Línea del producto : W22 Carcasa de Hierro Gris - Standard Efficiency - IE1

Carcasa	: 132S	Ip/In	: 7,2
Potencia	: 10 HP	Régimen de servicio	: S1
Frecuencia	: 60 Hz	Factor de servicio	: 1,15
Rotación nominal	: 1760 rpm	Categoría	: ---
Voltaje nominal	: 220/440 V	Par de arranque	: 200 %
Corriente nominal	: 27,2/13,6 A	Par máxima	: 280 %
Clase de aislación	: F		

Observaciones:

Ejecutante

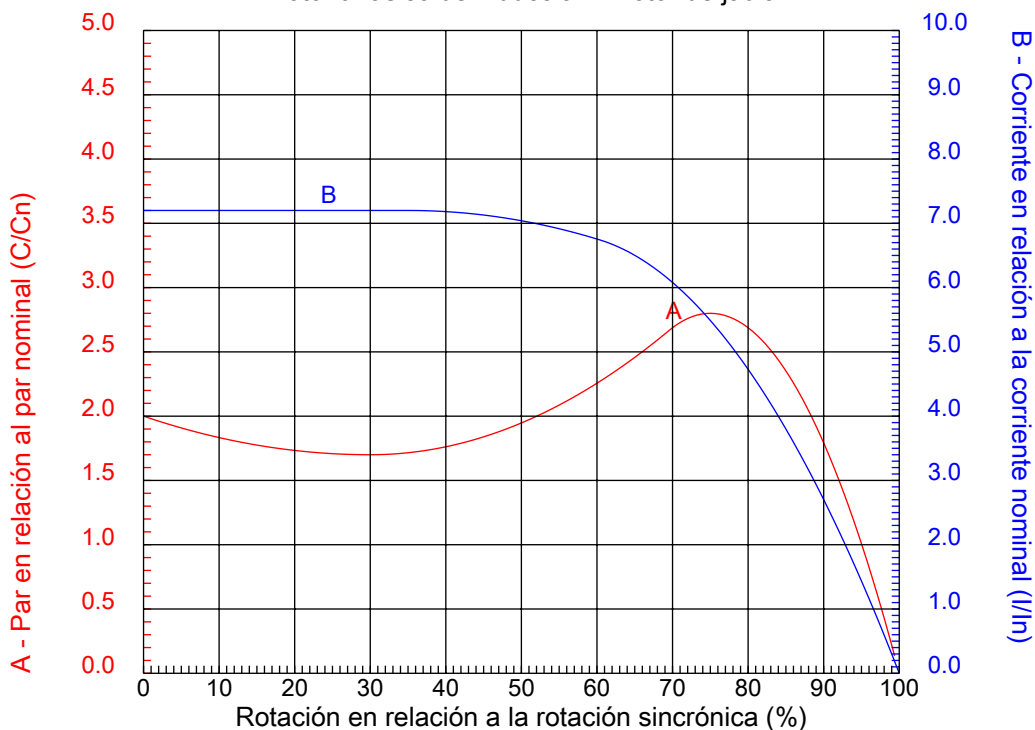
Verificado



Nr.:

Fecha: 26-SEP-2019

**CURVAS CARACTERÍSTICAS EN FUNCIÓN DE LA ROTACIÓN**  
Motor trifásico de inducción - Rotor de jaula



Cliente :  
Línea del producto : W22 Carcasa de Hierro Gris - Standard Efficiency - IE1

Carcasa	: 132S	Ip/In	: 7,2
Potencia	: 10 HP	Régimen de servicio	: S1
Frecuencia	: 60 Hz	Factor de servicio	: 1,15
Rotación nominal	: 1760 rpm	Categoría	: ---
Voltaje nominal	: 220/440 V	Par de arranque	: 200 %
Corriente nominal	: 27,2/13,6 A	Par máxima	: 280 %
Clase de aislación	: F		

Observaciones:

Ejecutante

Verificado





Nr.:

Fecha: 26-SEP-2019

Cliente :

TECHNICAL PROPOSAL

Motor trifásico de inducción - Rotor de jaula

Línea del producto : W22 Carcasa de Hierro Gris - Standard Efficiency - IE1

Catalog Number :

List Price : \$

Observaciones:

Ejecutante:

Verificado:



Nr.:

Fecha: 26-SEP-2019

## HOJA DE DATOS

### Motor trifásico de inducción - Rotor de jaula

Cliente :  
Línea del producto : W22 Carcasa de Hierro Gris - Standard Efficiency - IE1

Carcasa : 132M  
Potencia : 12,5 HP  
Frecuencia : 60 Hz  
Polos : 2  
Rotación nominal : 3520 rpm  
Deslizamiento : 2,22 %  
Voltaje nominal : 220/440 V  
Corriente nominal : 31,2/15,6 A  
Corriente de arranque : 237/119 A  
Ip/In : 7,6  
Corriente en vacío : 12,0/6,00 A  
Par nominal : 25,0 Nm  
Par de arranque : 230 %  
Par máxima : 290 %  
Categoría : ---  
Clase de aislación : F  
Elevación de temperatura : 80 K  
Tiempo de rotor bloqueado : 7 s (caliente)  
Factor de servicio : 1,15  
Régimen de servicio : S1  
Temperatura ambiente : -20°C - +40°C  
Altitud : 1000 m  
Protección : IPW55  
Masa aproximada : 69 kg  
Momento de inercia : 0,02518 kgm<sup>2</sup>  
Nivel de ruido : 72 dB(A)

	Delantero	Trasero	Carga	Factor de potencia	Rendimiento (%)
Rodamiento	6308 ZZ	6207 ZZ	100%	0,88	88,0
Intervalo de lubricación	---	---	75%	0,85	88,0
Cantidad de grasa	---	---	50%	0,76	87,5

Observaciones:

Rendimiento de acuerdo con el método indirecto de IEC 60034-1:2007 con pérdidas aleatorias de la carga determinadas de las medidas.

Ejecutante

Verificado

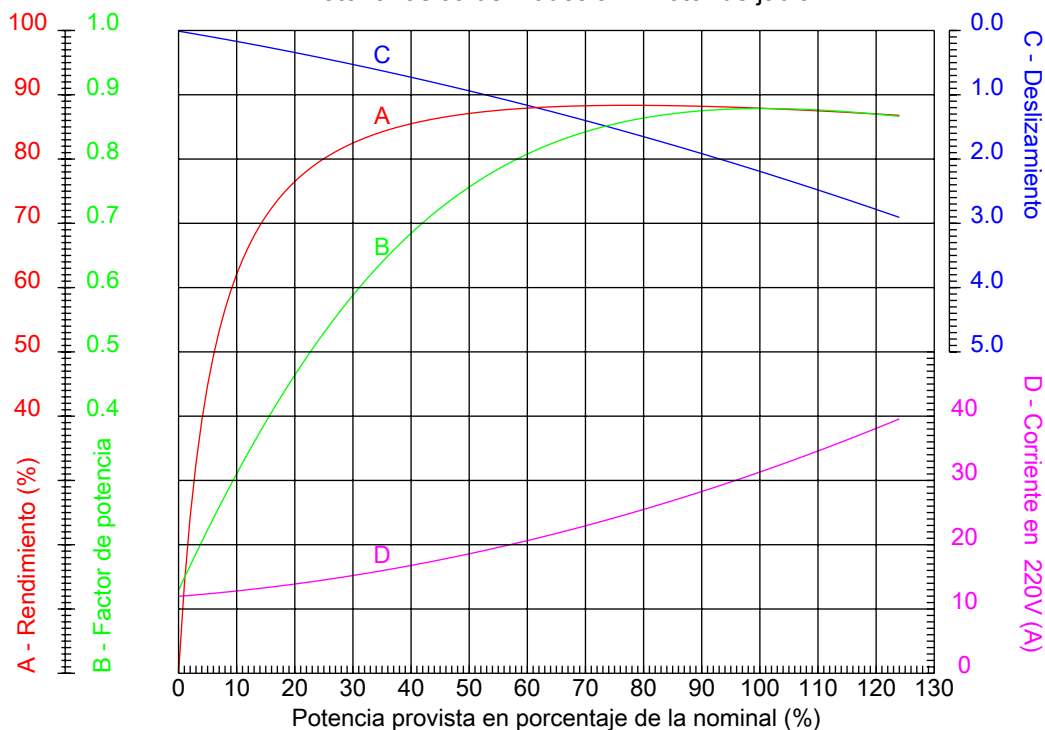




Nr.:

Fecha: 26-SEP-2019

### CURVAS CARACTERÍSTICAS EN FUNCIÓN DE LA POTENCIA Motor trifásico de inducción - Rotor de jaula



Cliente :  
Línea del producto : W22 Carcasa de Hierro Gris - Standard Efficiency - IE1

Carcasa	: 132M	Ip/In	: 7,6
Potencia	: 12,5 HP	Régimen de servicio	: S1
Frecuencia	: 60 Hz	Factor de servicio	: 1,15
Rotación nominal	: 3520 rpm	Categoría	: ---
Voltaje nominal	: 220/440 V	Par de arranque	: 230 %
Corriente nominal	: 31,2/15,6 A	Par máxima	: 290 %
Clase de aislación	: F		

Observaciones:

Ejecutante

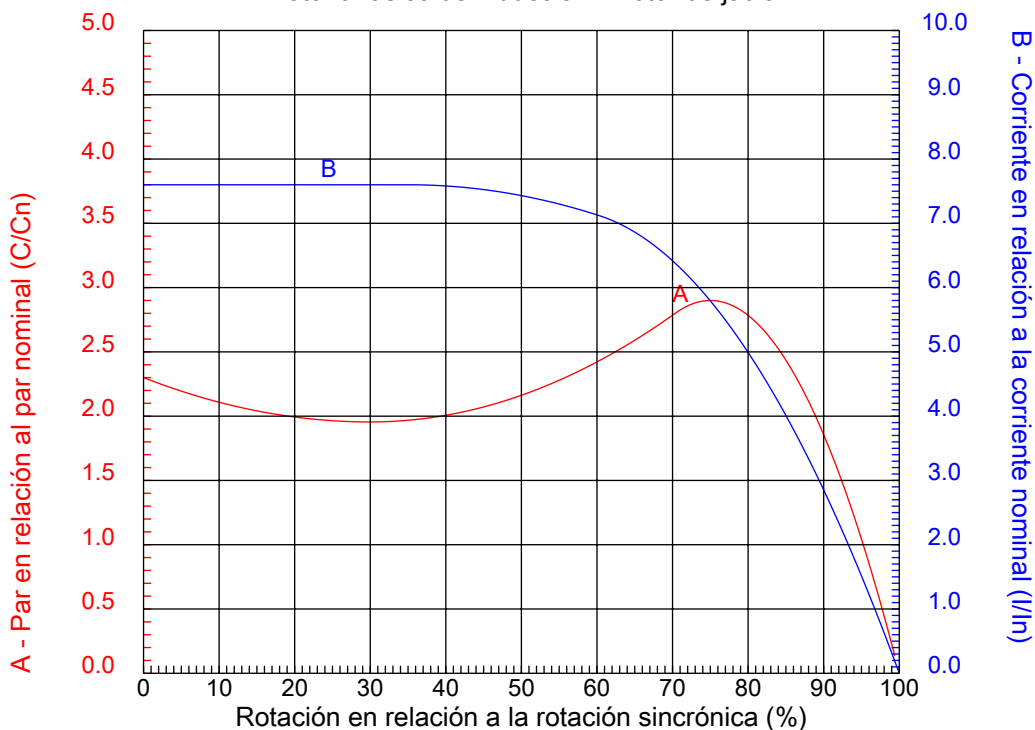
Verificado



Nr.:

Fecha: 26-SEP-2019

### CURVAS CARACTERÍSTICAS EN FUNCIÓN DE LA ROTACIÓN Motor trifásico de inducción - Rotor de jaula



Cliente :  
Línea del producto : W22 Carcasa de Hierro Gris - Standard Efficiency - IE1

Carcasa	: 132M	Ip/In	: 7,6
Potencia	: 12,5 HP	Régimen de servicio	: S1
Frecuencia	: 60 Hz	Factor de servicio	: 1,15
Rotación nominal	: 3520 rpm	Categoría	: ---
Voltaje nominal	: 220/440 V	Par de arranque	: 230 %
Corriente nominal	: 31,2/15,6 A	Par máxima	: 290 %
Clase de aislación	: F		

Observaciones:

Ejecutante

Verificado





Nr.:

Fecha: 26-SEP-2019

Cliente :

TECHNICAL PROPOSAL

Motor trifásico de inducción - Rotor de jaula

Línea del producto : W22 Carcasa de Hierro Gris - Standard Efficiency - IE1

Catalog Number :

List Price : \$

Observaciones:

Ejecutante:

Verificado:



Nr.:

Fecha: 26-SEP-2019

## HOJA DE DATOS

### Motor trifásico de inducción - Rotor de jaula

Cliente :  
Línea del producto : W22 Carcasa de Hierro Gris - Standard Efficiency - IE1

Carcasa : 132M  
Potencia : 12,5 HP  
Frecuencia : 60 Hz  
Polos : 4  
Rotación nominal : 1760 rpm  
Deslizamiento : 2,22 %  
Voltaje nominal : 220/440 V  
Corriente nominal : 32,4/16,2 A  
Corriente de arranque : 230/115 A  
Ip/In : 7,1  
Corriente en vacío : 15,0/7,50 A  
Par nominal : 49,9 Nm  
Par de arranque : 200 %  
Par máxima : 300 %  
Categoría : ---  
Clase de aislación : F  
Elevación de temperatura : 80 K  
Tiempo de rotor bloqueado : 8 s (caliente)  
Factor de servicio : 1,15  
Régimen de servicio : S1  
Temperatura ambiente : -20°C - +40°C  
Altitud : 1000 m  
Protección : IPW55  
Masa aproximada : 70 kg  
Momento de inercia : 0,06416 kgm<sup>2</sup>  
Nivel de ruido : 61 dB(A)

	Delantero	Trasero	Carga	Factor de potencia	Rendimiento (%)
Rodamiento	6308 ZZ	6207 ZZ	100%	0,84	88,5
Intervalo de lubricación	---	---	75%	0,79	88,3
Cantidad de grasa	---	---	50%	0,68	88,0

Observaciones:

Rendimiento de acuerdo con el método indirecto de IEC 60034-1:2007 con pérdidas aleatorias de la carga determinadas de las medidas.

Ejecutante

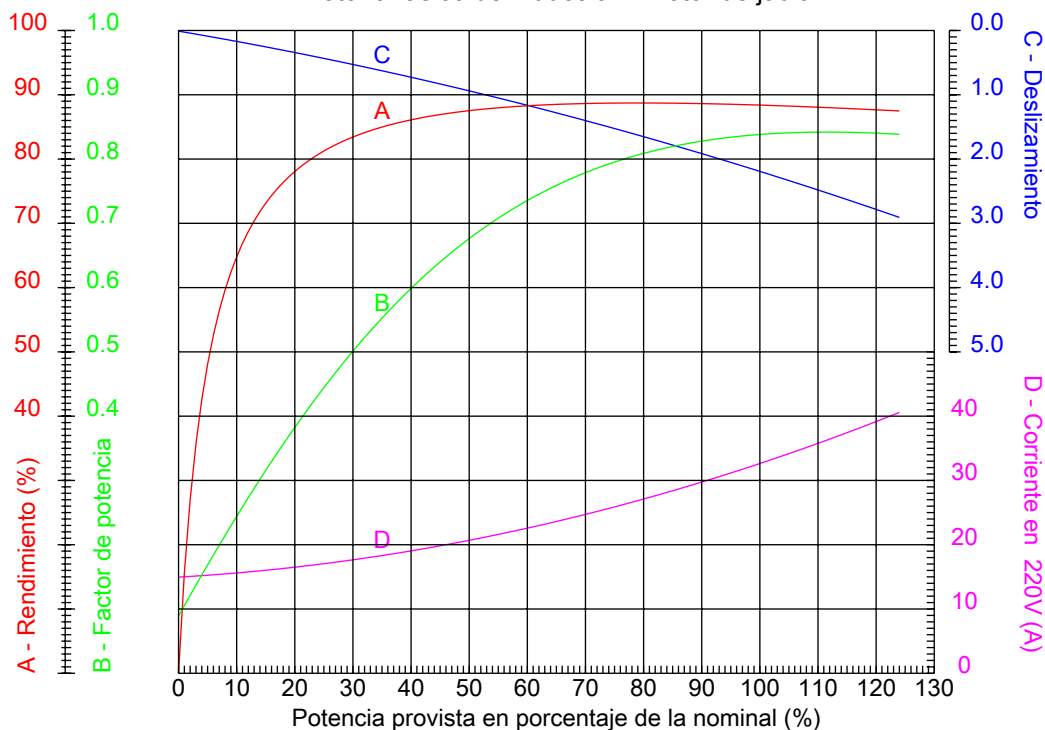
Verificado



Nr.:

Fecha: 26-SEP-2019

### CURVAS CARACTERÍSTICAS EN FUNCIÓN DE LA POTENCIA Motor trifásico de inducción - Rotor de jaula



Cliente :  
Línea del producto : W22 Carcasa de Hierro Gris - Standard Efficiency - IE1

Carcasa	: 132M	Ip/In	: 7,1
Potencia	: 12,5 HP	Régimen de servicio	: S1
Frecuencia	: 60 Hz	Factor de servicio	: 1,15
Rotación nominal	: 1760 rpm	Categoría	: ---
Voltaje nominal	: 220/440 V	Par de arranque	: 200 %
Corriente nominal	: 32,4/16,2 A	Par máxima	: 300 %
Clase de aislación	: F		

Observaciones:

Ejecutante

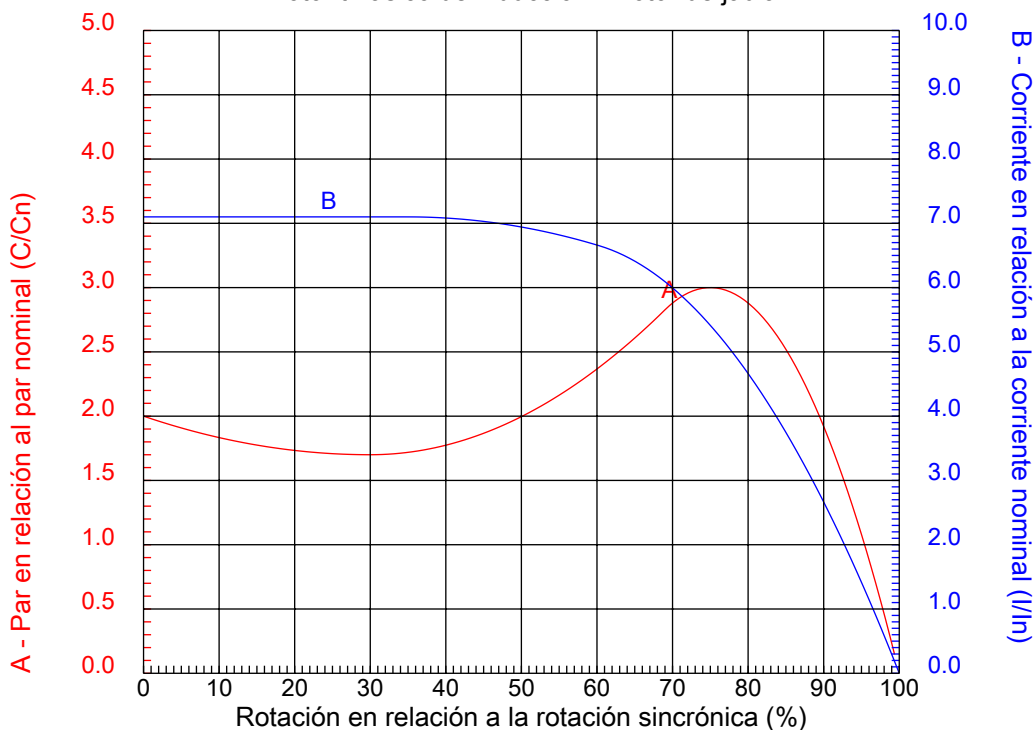
Verificado



Nr.:

Fecha: 26-SEP-2019

### CURVAS CARACTERÍSTICAS EN FUNCIÓN DE LA ROTACIÓN Motor trifásico de inducción - Rotor de jaula



Cliente :  
Línea del producto : W22 Carcasa de Hierro Gris - Standard Efficiency - IE1

Carcasa	: 132M	Ip/In	: 7,1
Potencia	: 12,5 HP	Régimen de servicio	: S1
Frecuencia	: 60 Hz	Factor de servicio	: 1,15
Rotación nominal	: 1760 rpm	Categoría	: ---
Voltaje nominal	: 220/440 V	Par de arranque	: 200 %
Corriente nominal	: 32,4/16,2 A	Par máxima	: 300 %
Clase de aislación	: F		

Observaciones:

Ejecutante

Verificado







Nr.:

Fecha: 26-SEP-2019

Cliente :

TECHNICAL PROPOSAL

Motor trifásico de inducción - Rotor de jaula

Línea del producto : W22 Carcasa de Hierro Gris - Standard Efficiency - IE1

Catalog Number :

List Price : \$

Observaciones:

Ejecutante:

Verificado:



Nr.:

Fecha: 26-SEP-2019

## HOJA DE DATOS

### Motor trifásico de inducción - Rotor de jaula

Cliente :  
Línea del producto : W22 Carcasa de Hierro Gris - Standard Efficiency - IE1

Carcasa : 132M  
Potencia : 15 HP  
Frecuencia : 60 Hz  
Polos : 2  
Rotación nominal : 3525 rpm  
Deslizamiento : 2,08 %  
Voltaje nominal : 220/440 V  
Corriente nominal : 37,0/18,5 A  
Corriente de arranque : 303/152 A  
Ip/In : 8,2  
Corriente en vacío : 14,0/7,00 A  
Par nominal : 29,8 Nm  
Par de arranque : 260 %  
Par máxima : 330 %  
Categoría : ---  
Clase de aislación : F  
Elevación de temperatura : 80 K  
Tiempo de rotor bloqueado : 9 s (caliente)  
Factor de servicio : 1,15  
Régimen de servicio : S1  
Temperatura ambiente : -20°C - +40°C  
Altitud : 1000 m  
Protección : IPW55  
Masa aproximada : 72 kg  
Momento de inercia : 0,02526 kgm<sup>2</sup>  
Nivel de ruido : 72 dB(A)

	Delantero	Trasero	Carga	Factor de potencia	Rendimiento (%)
Rodamiento	6308 ZZ	6207 ZZ	100%	0,88	88,7
Intervalo de lubricación	---	---	75%	0,84	88,7
Cantidad de grasa	---	---	50%	0,75	87,0

Observaciones:

Rendimiento de acuerdo con el método indirecto de IEC 60034-1:2007 con pérdidas aleatorias de la carga determinadas de las medidas.

Ejecutante

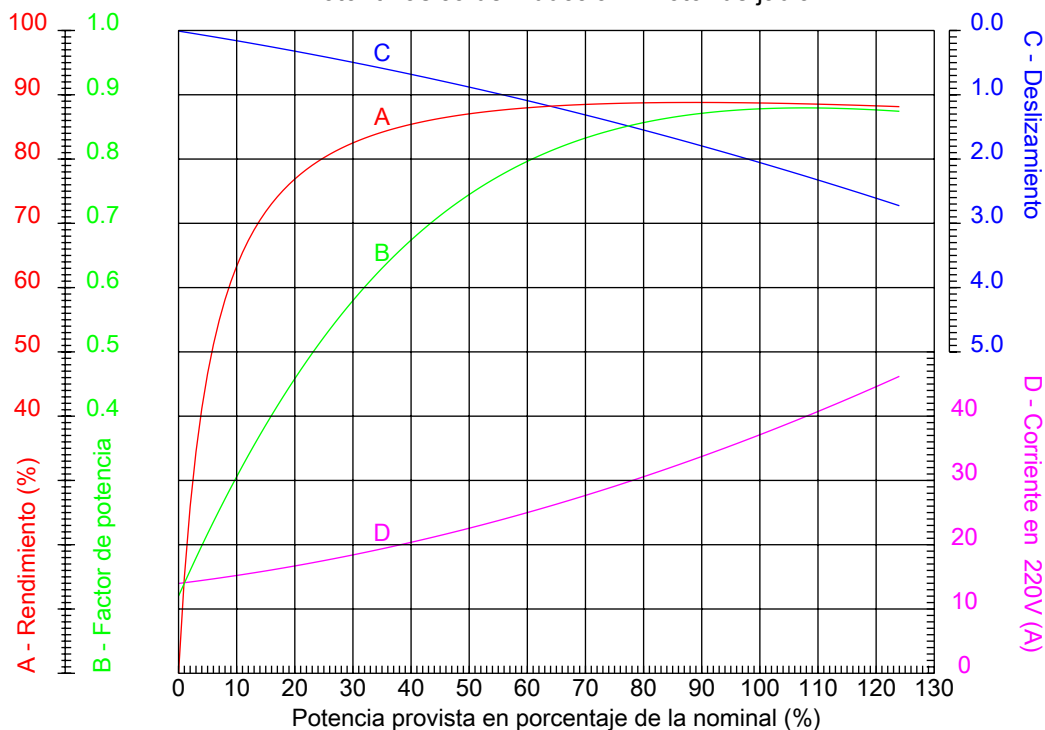
Verificado



Nr.:

Fecha: 26-SEP-2019

### CURVAS CARACTERÍSTICAS EN FUNCIÓN DE LA POTENCIA Motor trifásico de inducción - Rotor de jaula



Cliente :  
Línea del producto : W22 Carcasa de Hierro Gris - Standard Efficiency - IE1

Carcasa	: 132M	Ip/In	: 8,2
Potencia	: 15 HP	Régimen de servicio	: S1
Frecuencia	: 60 Hz	Factor de servicio	: 1,15
Rotación nominal	: 3525 rpm	Categoría	: ---
Voltaje nominal	: 220/440 V	Par de arranque	: 260 %
Corriente nominal	: 37,0/18,5 A	Par máxima	: 330 %
Clase de aislación	: F		

Observaciones:

Ejecutante

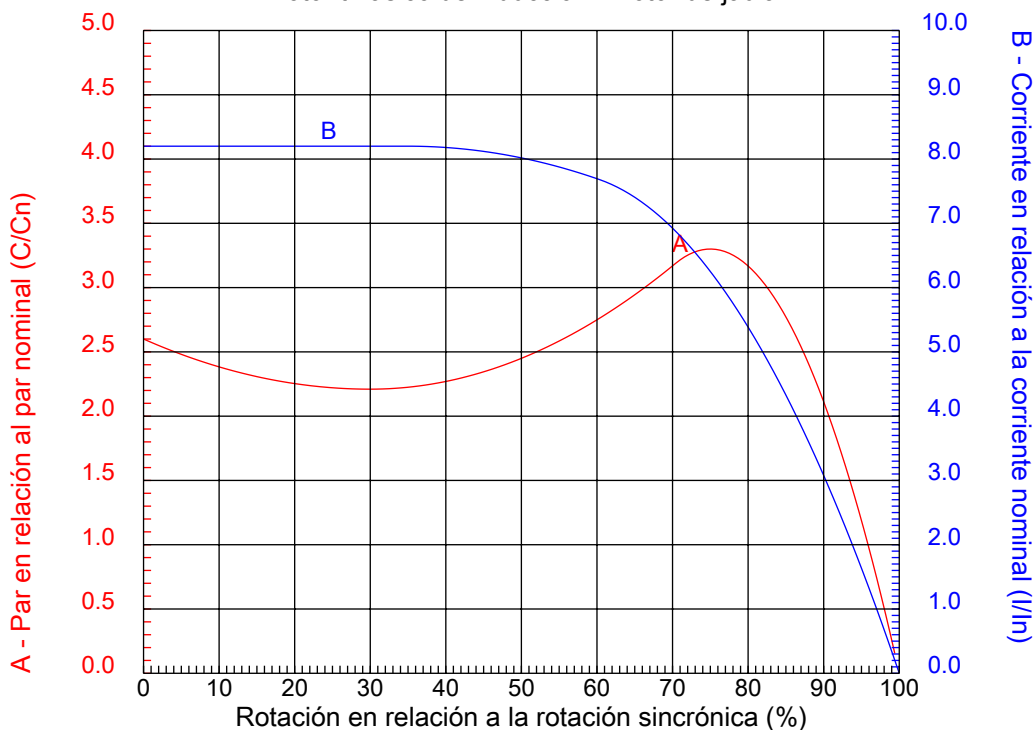
Verificado



Nr.:

Fecha: 26-SEP-2019

### CURVAS CARACTERÍSTICAS EN FUNCIÓN DE LA ROTACIÓN Motor trifásico de inducción - Rotor de jaula



Cliente :  
Línea del producto : W22 Carcasa de Hierro Gris - Standard Efficiency - IE1

Carcasa	: 132M	Ip/In	: 8,2
Potencia	: 15 HP	Régimen de servicio	: S1
Frecuencia	: 60 Hz	Factor de servicio	: 1,15
Rotación nominal	: 3525 rpm	Categoría	: ---
Voltaje nominal	: 220/440 V	Par de arranque	: 260 %
Corriente nominal	: 37,0/18,5 A	Par máxima	: 330 %
Clase de aislación	: F		

Observaciones:

Ejecutante

Verificado





Nr.:

Fecha: 26-SEP-2019

Cliente :

TECHNICAL PROPOSAL

Motor trifásico de inducción - Rotor de jaula

Línea del producto : W22 Carcasa de Hierro Gris - Standard Efficiency - IE1

Catalog Number :

List Price : \$

Observaciones:

Ejecutante:

Verificado:



Nr.:

Fecha: 26-SEP-2019

## HOJA DE DATOS

### Motor trifásico de inducción - Rotor de jaula

Cliente :  
Línea del producto : W22 Carcasa de Hierro Gris - Standard Efficiency - IE1

Carcasa : 132M  
Potencia : 15 HP  
Frecuencia : 60 Hz  
Polos : 4  
Rotación nominal : 1755 rpm  
Deslizamiento : 2,50 %  
Voltaje nominal : 220/440 V  
Corriente nominal : 39,2/19,6 A  
Corriente de arranque : 325/163 A  
Ip/In : 8,3  
Corriente en vacío : 17,0/8,50 A  
Par nominal : 59,9 Nm  
Par de arranque : 230 %  
Par máxima : 280 %  
Categoría : ---  
Clase de aislación : F  
Elevación de temperatura : 80 K  
Tiempo de rotor bloqueado : 6 s (caliente)  
Factor de servicio : 1,15  
Régimen de servicio : S1  
Temperatura ambiente : -20°C - +40°C  
Altitud : 1000 m  
Protección : IPW55  
Masa aproximada : 73 kg  
Momento de inercia : 0,05631 kgm<sup>2</sup>  
Nivel de ruido : 61 dB(A)

	Delantero	Trasero	Carga	Factor de potencia	Rendimiento (%)
Rodamiento	6308 ZZ	6207 ZZ	100%	0,83	88,6
Intervalo de lubricación	---	---	75%	0,80	88,5
Cantidad de grasa	---	---	50%	0,68	87,0

Observaciones:

Rendimiento de acuerdo con el método indirecto de IEC 60034-1:2007 con pérdidas aleatorias de la carga determinadas de las medidas.

Ejecutante

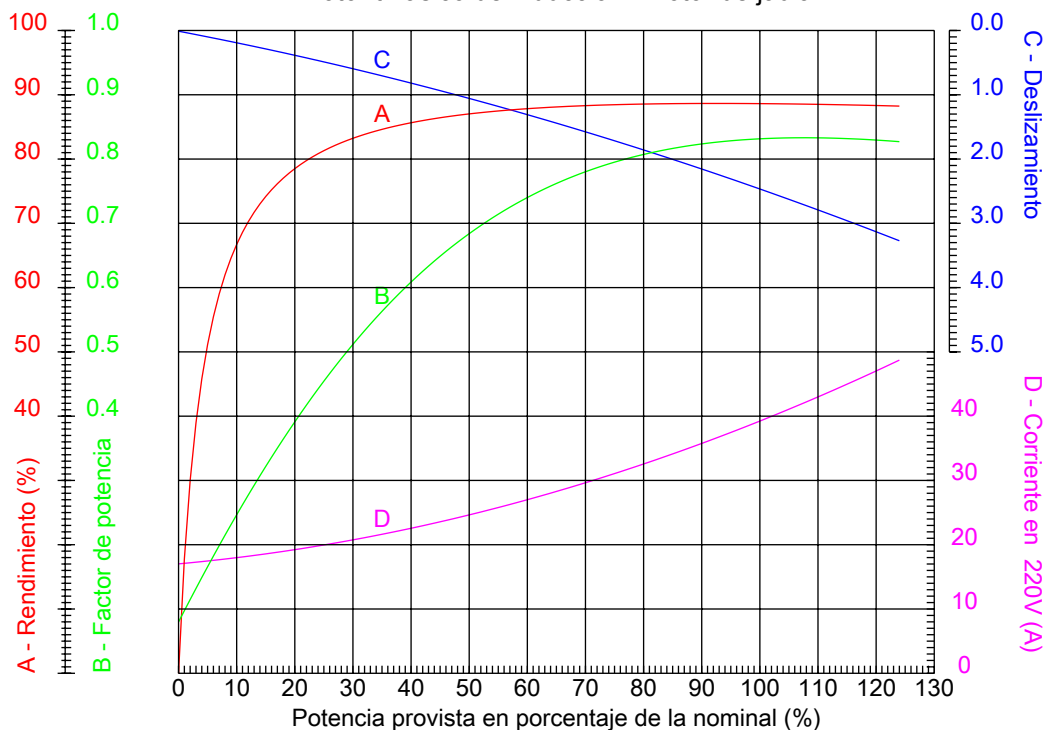
Verificado



Nr.:

Fecha: 26-SEP-2019

### CURVAS CARACTERÍSTICAS EN FUNCIÓN DE LA POTENCIA Motor trifásico de inducción - Rotor de jaula



Cliente :  
Línea del producto : W22 Carcasa de Hierro Gris - Standard Efficiency - IE1

Carcasa	: 132M	Ip/In	: 8,3
Potencia	: 15 HP	Régimen de servicio	: S1
Frecuencia	: 60 Hz	Factor de servicio	: 1,15
Rotación nominal	: 1755 rpm	Categoría	: ---
Voltaje nominal	: 220/440 V	Par de arranque	: 230 %
Corriente nominal	: 39,2/19,6 A	Par máxima	: 280 %
Clase de aislación	: F		

Observaciones:

Ejecutante

Verificado

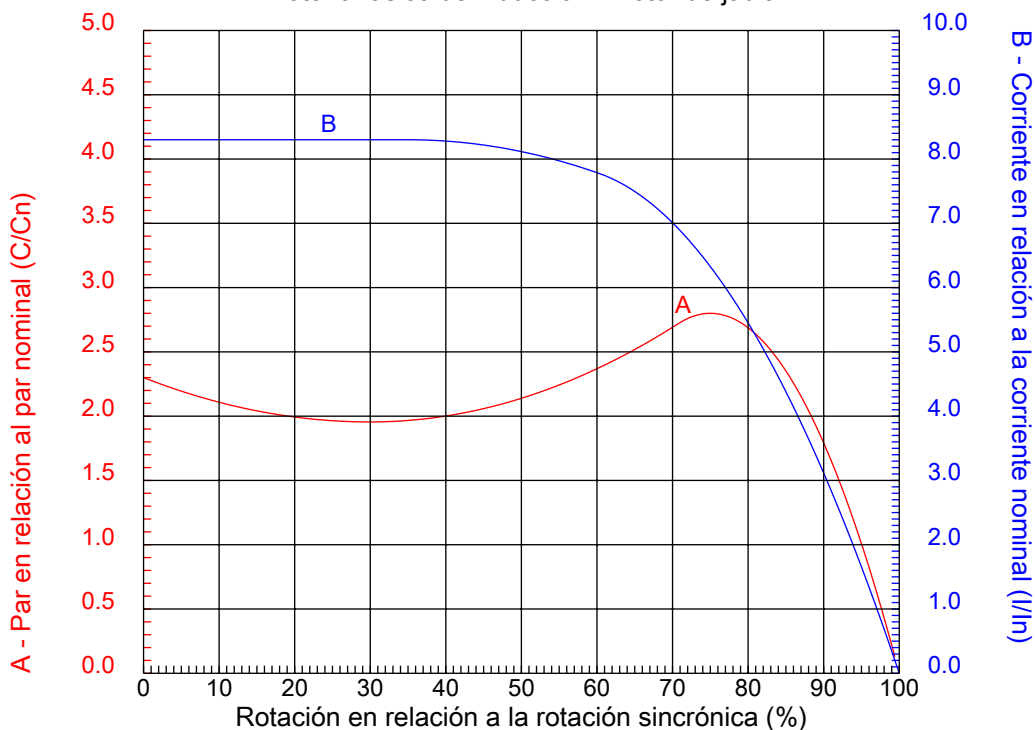




Nr.:

Fecha: 26-SEP-2019

### CURVAS CARACTERÍSTICAS EN FUNCIÓN DE LA ROTACIÓN Motor trifásico de inducción - Rotor de jaula



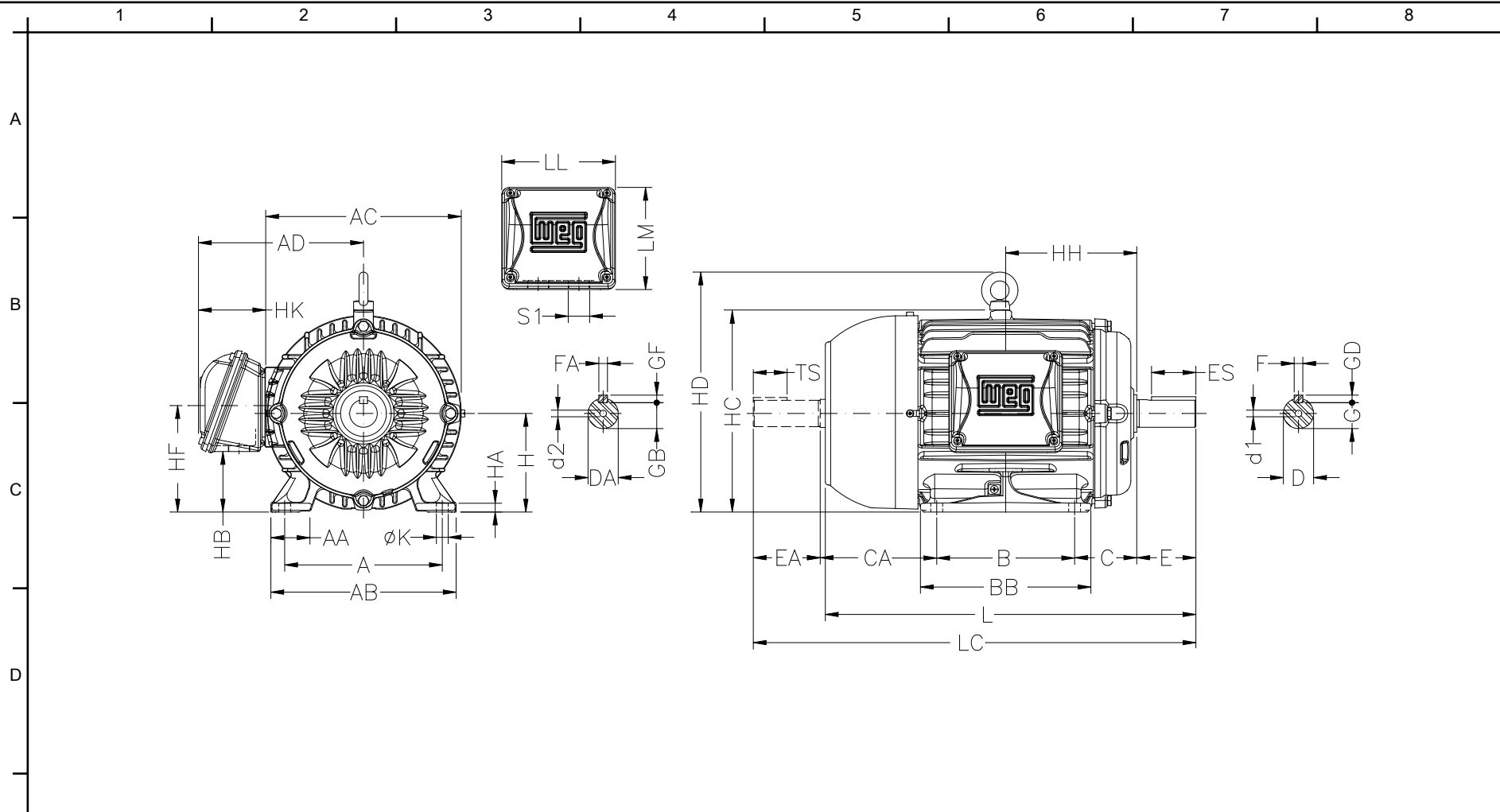
Cliente :  
Línea del producto : W22 Carcasa de Hierro Gris - Standard Efficiency - IE1

Carcasa	: 132M	Ip/In	: 8,3
Potencia	: 15 HP	Régimen de servicio	: S1
Frecuencia	: 60 Hz	Factor de servicio	: 1,15
Rotación nominal	: 1755 rpm	Categoría	: ---
Voltaje nominal	: 220/440 V	Par de arranque	: 230 %
Corriente nominal	: 39,2/19,6 A	Par máxima	: 280 %
Clase de aislación	: F		

Observaciones:

Ejecutante

Verificado



						Observaciones:		
E	A 216	AA 45.5	AB 248	AC 272	AD 220	Ejecutante:		
	B 178	BB 225	C 89	CA 150	D 38k6	Verificado:		
	E 80	ES 63	F 10	G 33	GD 8	Cliente:		
	DA 28j6	EA 60	TS 45	FA 8	GB 24	W22 Carcasa de Hierro Gris - Standard Efficiency - IE1		
F	GF 7	H 132	HA 16	HB 75	HC 274			
	HD 319	HF 132	HH 178	HK 80	K 12			
	L 489	LC 557	LL 140	LM 133	S1 2xM32x1,5	Motor trifásico de inducción	26-SEP-2019	
	d1 DM12	d2 DM10				Carcasa 132M - IPW55		



Nr.:

Fecha: 26-SEP-2019

Cliente :

TECHNICAL PROPOSAL

Motor trifásico de inducción - Rotor de jaula

Línea del producto : W22 Carcasa de Hierro Gris - Standard Efficiency - IE1

Catalog Number :

List Price : \$

Observaciones:

Ejecutante:

Verificado:



Nr.:

Fecha: 26-SEP-2019

## HOJA DE DATOS

### Motor trifásico de inducción - Rotor de jaula

Cliente :  
Línea del producto : W22 Carcasa de Hierro Gris - Standard Efficiency - IE1

Carcasa : 160M  
Potencia : 20 HP  
Frecuencia : 60 Hz  
Polos : 2  
Rotación nominal : 3530 rpm  
Deslizamiento : 1,94 %  
Voltaje nominal : 220/440 V  
Corriente nominal : 49,8/24,9 A  
Corriente de arranque : 349/174 A  
Ip/In : 7,0  
Corriente en vacío : 14,4/7,20 A  
Par nominal : 40,6 Nm  
Par de arranque : 220 %  
Par máxima : 270 %  
Categoría : ---  
Clase de aislación : F  
Elevación de temperatura : 80 K  
Tiempo de rotor bloqueado : 9 s (caliente)  
Factor de servicio : 1,15  
Régimen de servicio : S1  
Temperatura ambiente : -20°C - +40°C  
Altitud : 1000 m  
Protección : IPW55  
Masa aproximada : 104 kg  
Momento de inercia : 0,04445 kgm<sup>2</sup>  
Nivel de ruido : 72 dB(A)

	Delantero	Trasero	Carga	Factor de potencia	Rendimiento (%)
Rodamiento	6309 ZZ-C3	6209 ZZ-C3	100%	0,88	89,1
Intervalo de lubricación	---	---	75%	0,85	89,0
Cantidad de grasa	---	---	50%	0,76	88,0

Observaciones:

Rendimiento de acuerdo con el método indirecto de IEC 60034-1:2007 con pérdidas aleatorias de la carga determinadas de las medidas.

Ejecutante

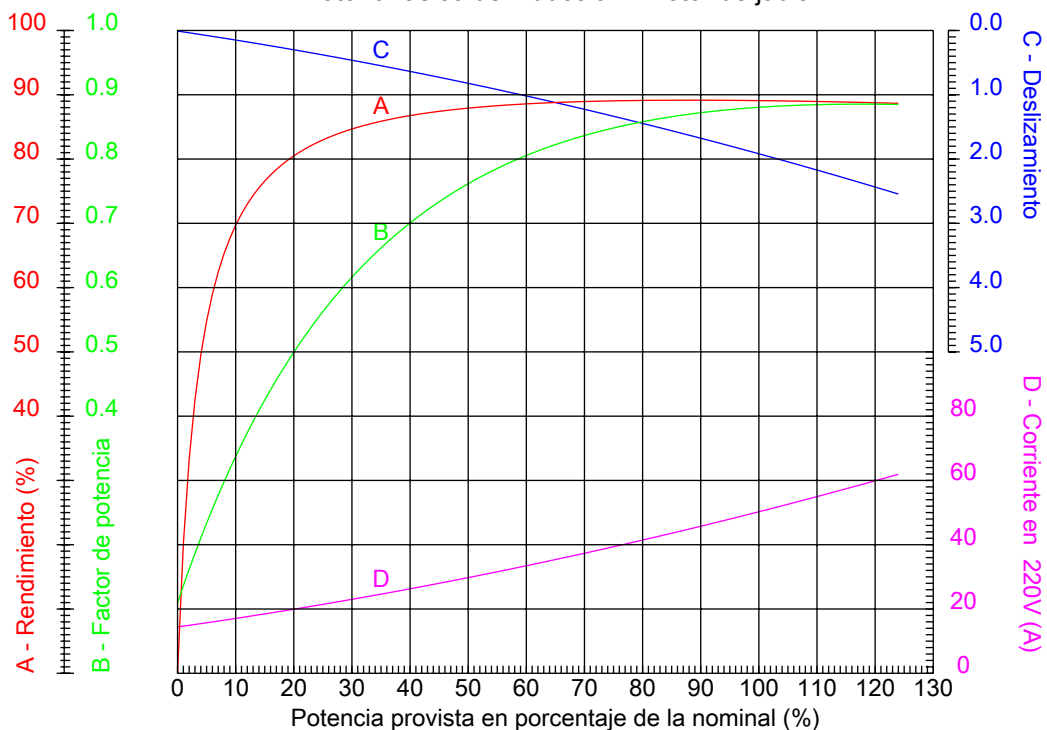
Verificado



Nr.:

Fecha: 26-SEP-2019

### CURVAS CARACTERÍSTICAS EN FUNCIÓN DE LA POTENCIA Motor trifásico de inducción - Rotor de jaula



Cliente :  
Línea del producto : W22 Carcasa de Hierro Gris - Standard Efficiency - IE1

Carcasa	: 160M	Ip/In	: 7,0
Potencia	: 20 HP	Régimen de servicio	: S1
Frecuencia	: 60 Hz	Factor de servicio	: 1,15
Rotación nominal	: 3530 rpm	Categoría	: ---
Voltaje nominal	: 220/440 V	Par de arranque	: 220 %
Corriente nominal	: 49,8/24,9 A	Par máxima	: 270 %
Clase de aislación	: F		

Observaciones:

Ejecutante

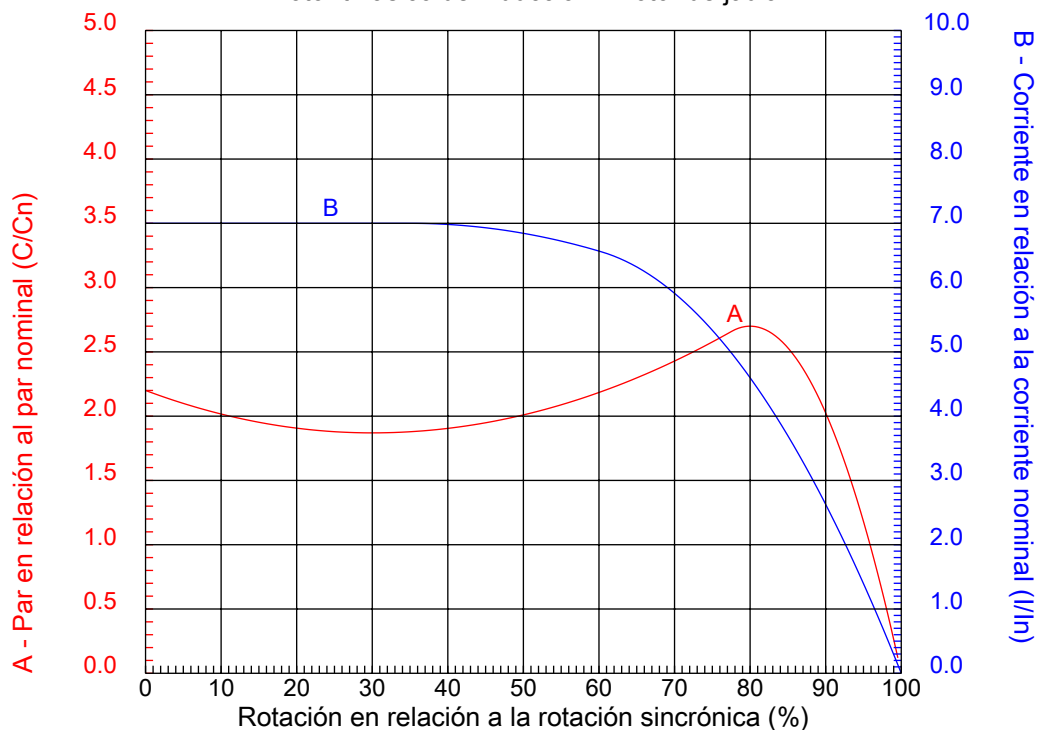
Verificado



Nr.:

Fecha: 26-SEP-2019

### CURVAS CARACTERÍSTICAS EN FUNCIÓN DE LA ROTACIÓN Motor trifásico de inducción - Rotor de jaula



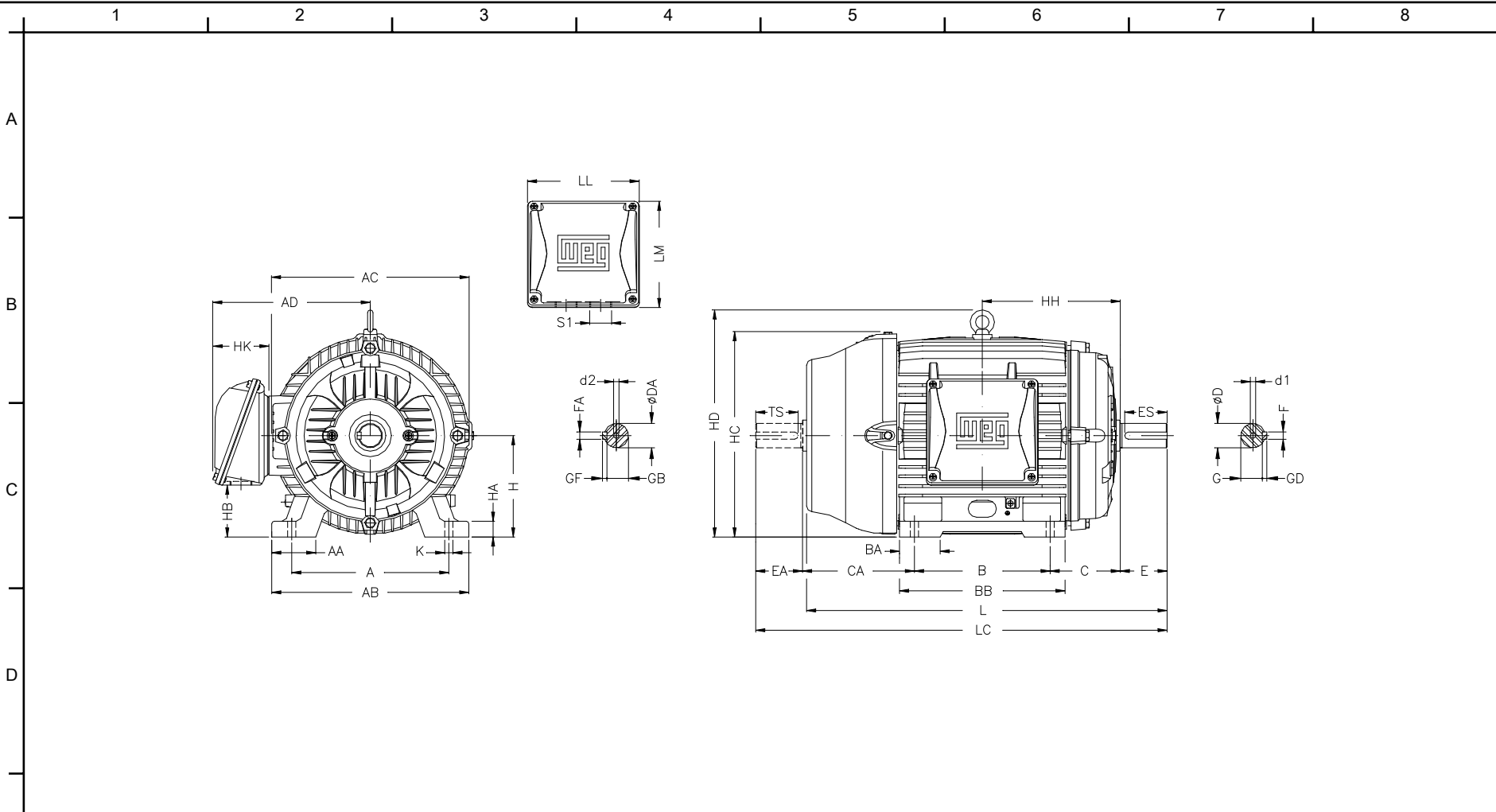
Cliente :  
Línea del producto : W22 Carcasa de Hierro Gris - Standard Efficiency - IE1

Carcasa	: 160M	Ip/In	: 7,0
Potencia	: 20 HP	Régimen de servicio	: S1
Frecuencia	: 60 Hz	Factor de servicio	: 1,15
Rotación nominal	: 3530 rpm	Categoría	: ---
Voltaje nominal	: 220/440 V	Par de arranque	: 220 %
Corriente nominal	: 49,8/24,9 A	Par máxima	: 270 %
Clase de aislación	: F		

Observaciones:

Ejecutante

Verificado



A	AA	AB	AC	AD
254	44	292	329	266
B	BA	BB	C	CA
210	63	254	108	174
D	E	ES	F	G
42k6	110	80	12	37
GD	DA	EA	TS	FA
8	42k6	110	80	12
GB	GF	H	HA	HB
37	8	160	17	79
HC	HD	HF	HH	HK
331	380	168	213	101
K	L	LC	LL	LM
14.5	598	712	198.5	190
S1	d1	d2		
2xM40x1.5	DM16	DM16		

Observaciones:		
Ejecutante:		
Verificado:		
Cliente:		
W22 Carcasa de Hierro Gris - Standard Efficiency - IE1		
Motor trifásico de inducción Carcasa 160M - IPW55	26-SEP-2019	



Nr.:

Fecha: 26-SEP-2019

Cliente :

TECHNICAL PROPOSAL

Motor trifásico de inducción - Rotor de jaula

Línea del producto : W22 Carcasa de Hierro Gris - Standard Efficiency - IE1

Catalog Number :

List Price : \$

Observaciones:

Ejecutante:

Verificado:





Nr.:

Fecha: 26-SEP-2019

## HOJA DE DATOS

### Motor trifásico de inducción - Rotor de jaula

Cliente :  
Línea del producto : W22 Carcasa de Hierro Gris - Standard Efficiency - IE1

Carcasa : 160M  
Potencia : 20 HP  
Frecuencia : 60 Hz  
Polos : 4  
Rotación nominal : 1765 rpm  
Deslizamiento : 1,94 %  
Voltaje nominal : 220/440 V  
Corriente nominal : 52,0/26,0 A  
Corriente de arranque : 322/161 A  
Ip/In : 6,2  
Corriente en vacío : 21,0/10,5 A  
Par nominal : 81,2 Nm  
Par de arranque : 210 %  
Par máxima : 260 %  
Categoría : ---  
Clase de aislación : F  
Elevación de temperatura : 80 K  
Tiempo de rotor bloqueado : 9 s (caliente)  
Factor de servicio : 1,15  
Régimen de servicio : S1  
Temperatura ambiente : -20°C - +40°C  
Altitud : 1000 m  
Protección : IPW55  
Masa aproximada : 105 kg  
Momento de inercia : 0,10456 kgm<sup>2</sup>  
Nivel de ruido : 64 dB(A)

	Delantero	Trasero
Rodamiento	6309 ZZ-C3	6209 ZZ-C3
Intervalo de lubricación	---	---
Cantidad de grasa	---	---

Carga	Factor de potencia	Rendimiento (%)
100%	0,84	90,2
75%	0,79	90,2
50%	0,68	89,0

Observaciones:

Rendimiento de acuerdo con el método indirecto de IEC 60034-1:2007 con pérdidas aleatorias de la carga determinadas de las medidas.

Ejecutante

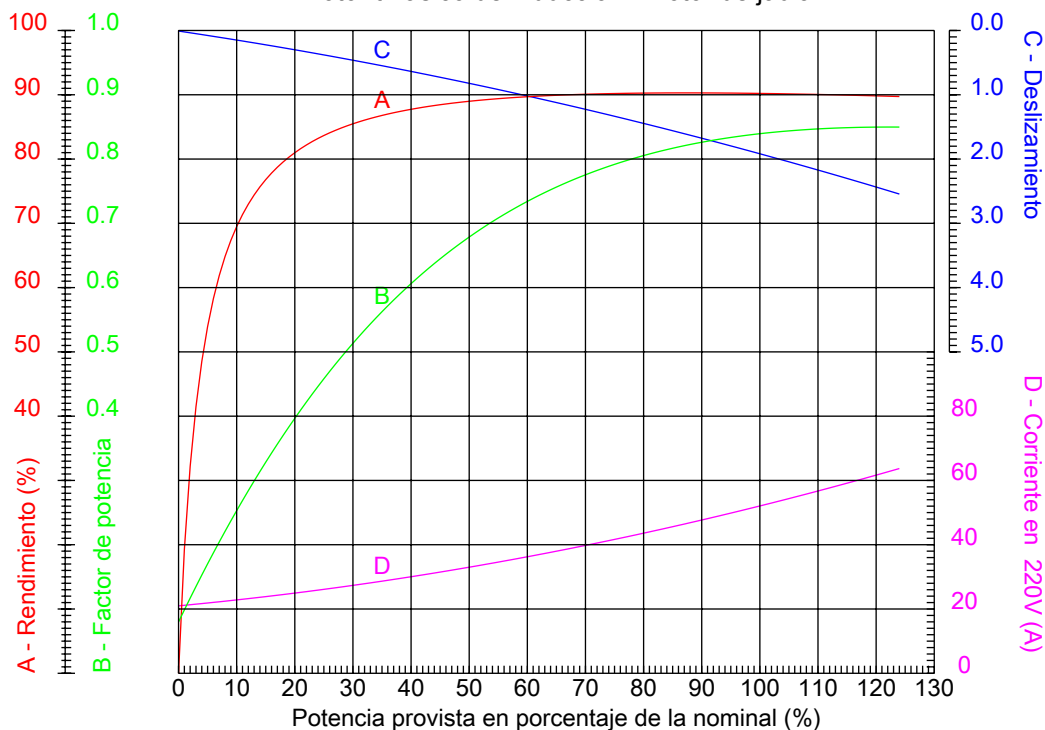
Verificado



Nr.:

Fecha: 26-SEP-2019

### CURVAS CARACTERÍSTICAS EN FUNCIÓN DE LA POTENCIA Motor trifásico de inducción - Rotor de jaula



Cliente :  
Línea del producto : W22 Carcasa de Hierro Gris - Standard Efficiency - IE1

Carcasa	: 160M	Ip/In	: 6,2
Potencia	: 20 HP	Régimen de servicio	: S1
Frecuencia	: 60 Hz	Factor de servicio	: 1,15
Rotación nominal	: 1765 rpm	Categoría	: ---
Voltaje nominal	: 220/440 V	Par de arranque	: 210 %
Corriente nominal	: 52,0/26,0 A	Par máxima	: 260 %
Clase de aislación	: F		

Observaciones:

Ejecutante

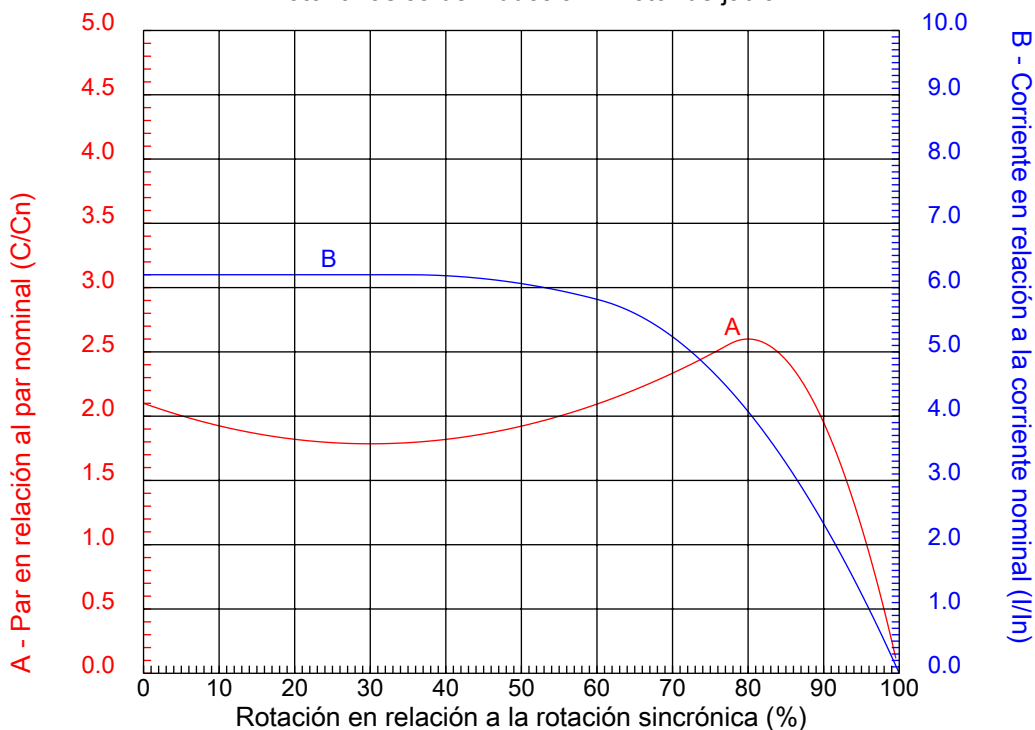
Verificado



Nr.:

Fecha: 26-SEP-2019

### CURVAS CARACTERÍSTICAS EN FUNCIÓN DE LA ROTACIÓN Motor trifásico de inducción - Rotor de jaula



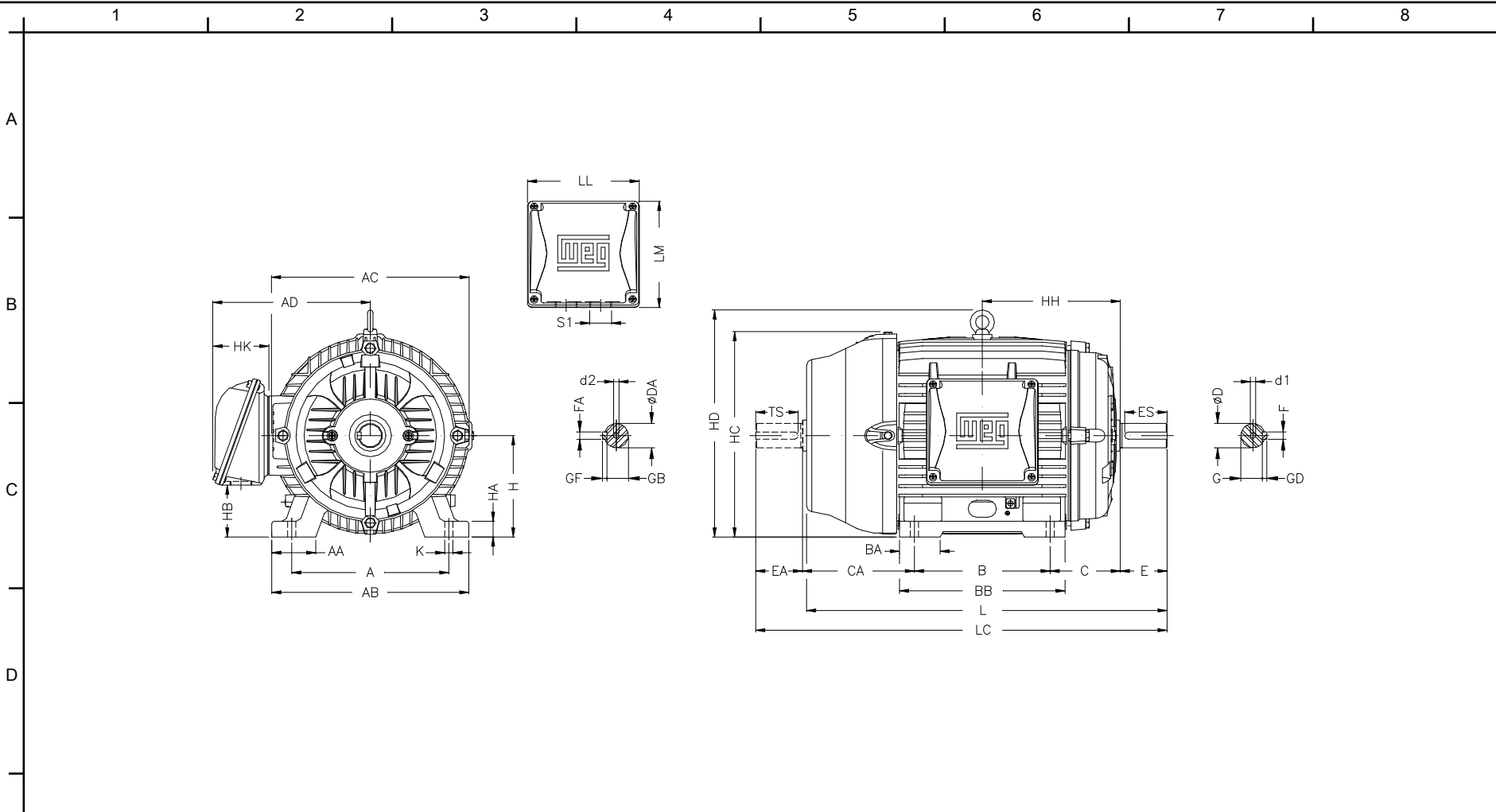
Cliente :  
Línea del producto : W22 Carcasa de Hierro Gris - Standard Efficiency - IE1

Carcasa	: 160M	Ip/In	: 6,2
Potencia	: 20 HP	Régimen de servicio	: S1
Frecuencia	: 60 Hz	Factor de servicio	: 1,15
Rotación nominal	: 1765 rpm	Categoría	: ---
Voltaje nominal	: 220/440 V	Par de arranque	: 210 %
Corriente nominal	: 52,0/26,0 A	Par máxima	: 260 %
Clase de aislación	: F		

Observaciones:

Ejecutante

Verificado



A	AA	AB	AC	AD
254	44	292	329	266
B	BA	BB	C	CA
210	63	254	108	174
D	E	ES	F	G
42k6	110	80	12	37
GD	DA	EA	TS	FA
8	42k6	110	80	12
GB	GF	H	HA	HB
37	8	160	17	79
F	HD	HF	HH	HK
331	380	168	213	101
K	L	LC	LL	LM
14.5	598	712	198.5	190
S1	d1	d2		
2xM40x1.5	DM16	DM16		

Observaciones:	
Ejecutante:	
Verificado:	
Cliente:	
W22 Carcasa de Hierro Gris - Standard Efficiency - IE1	
Motor trifásico de inducción Carcasa 160M - IPW55	26-SEP-2019





Nr.:

Fecha: 26-SEP-2019

Cliente :

TECHNICAL PROPOSAL

Motor trifásico de inducción - Rotor de jaula

Línea del producto : W22 Carcasa de Hierro Gris - Standard Efficiency - IE1

Catalog Number :

List Price : \$

Observaciones:

Ejecutante:

Verificado:



Nr.:

Fecha: 26-SEP-2019

## HOJA DE DATOS

### Motor trifásico de inducción - Rotor de jaula

Cliente :  
Línea del producto : W22 Carcasa de Hierro Gris - Standard Efficiency - IE1

Carcasa : 160M  
Potencia : 25 HP  
Frecuencia : 60 Hz  
Polos : 2  
Rotación nominal : 3530 rpm  
Deslizamiento : 1,94 %  
Voltaje nominal : 220/440 V  
Corriente nominal : 61,2/30,6 A  
Corriente de arranque : 459/230 A  
Ip/In : 7,5  
Corriente en vacío : 18,0/9,00 A  
Par nominal : 50,1 Nm  
Par de arranque : 250 %  
Par máxima : 300 %  
Categoría : ---  
Clase de aislación : F  
Elevación de temperatura : 80 K  
Tiempo de rotor bloqueado : 9 s (caliente)  
Factor de servicio : 1,15  
Régimen de servicio : S1  
Temperatura ambiente : -20°C - +40°C  
Altitud : 1000 m  
Protección : IPW55  
Masa aproximada : 112 kg  
Momento de inercia : 0,05171 kgm<sup>2</sup>  
Nivel de ruido : 72 dB(A)

	Delantero	Trasero	Carga	Factor de potencia	Rendimiento (%)
Rodamiento	6309 ZZ-C3	6209 ZZ-C3	100%	0,88	90,2
Intervalo de lubricación	---	---	75%	0,85	90,2
Cantidad de grasa	---	---	50%	0,76	89,2

Observaciones:

Rendimiento de acuerdo con el método indirecto de IEC 60034-1:2007 con pérdidas aleatorias de la carga determinadas de las medidas.

Ejecutante

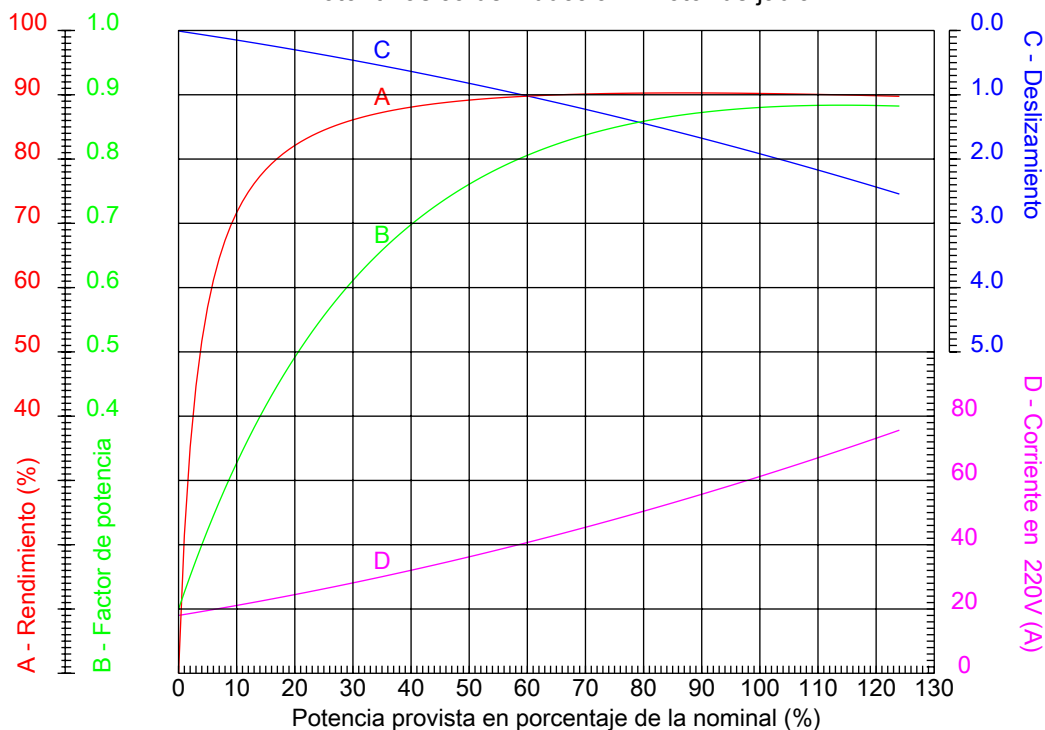
Verificado



Nr.:

Fecha: 26-SEP-2019

### CURVAS CARACTERÍSTICAS EN FUNCIÓN DE LA POTENCIA Motor trifásico de inducción - Rotor de jaula



Cliente :  
Línea del producto : W22 Carcasa de Hierro Gris - Standard Efficiency - IE1

Carcasa	: 160M	Ip/In	: 7,5
Potencia	: 25 HP	Régimen de servicio	: S1
Frecuencia	: 60 Hz	Factor de servicio	: 1,15
Rotación nominal	: 3530 rpm	Categoría	: ---
Voltaje nominal	: 220/440 V	Par de arranque	: 250 %
Corriente nominal	: 61,2/30,6 A	Par máxima	: 300 %
Clase de aislación	: F		

Observaciones:

Ejecutante

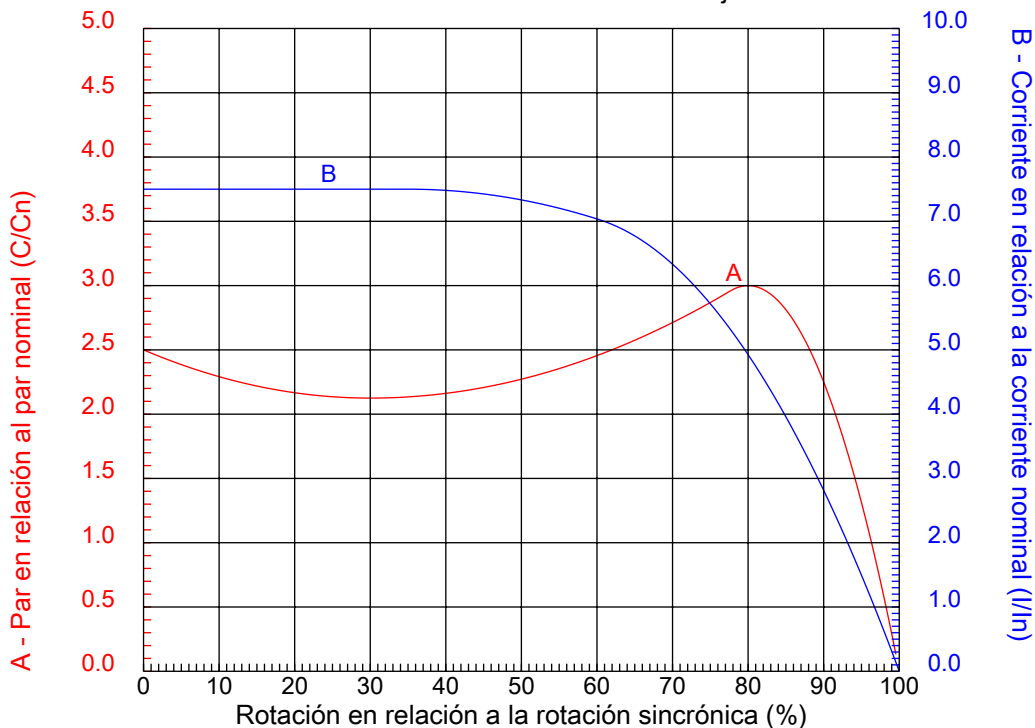
Verificado



Nr.:

Fecha: 26-SEP-2019

### CURVAS CARACTERÍSTICAS EN FUNCIÓN DE LA ROTACIÓN Motor trifásico de inducción - Rotor de jaula



Cliente :  
Línea del producto : W22 Carcasa de Hierro Gris - Standard Efficiency - IE1

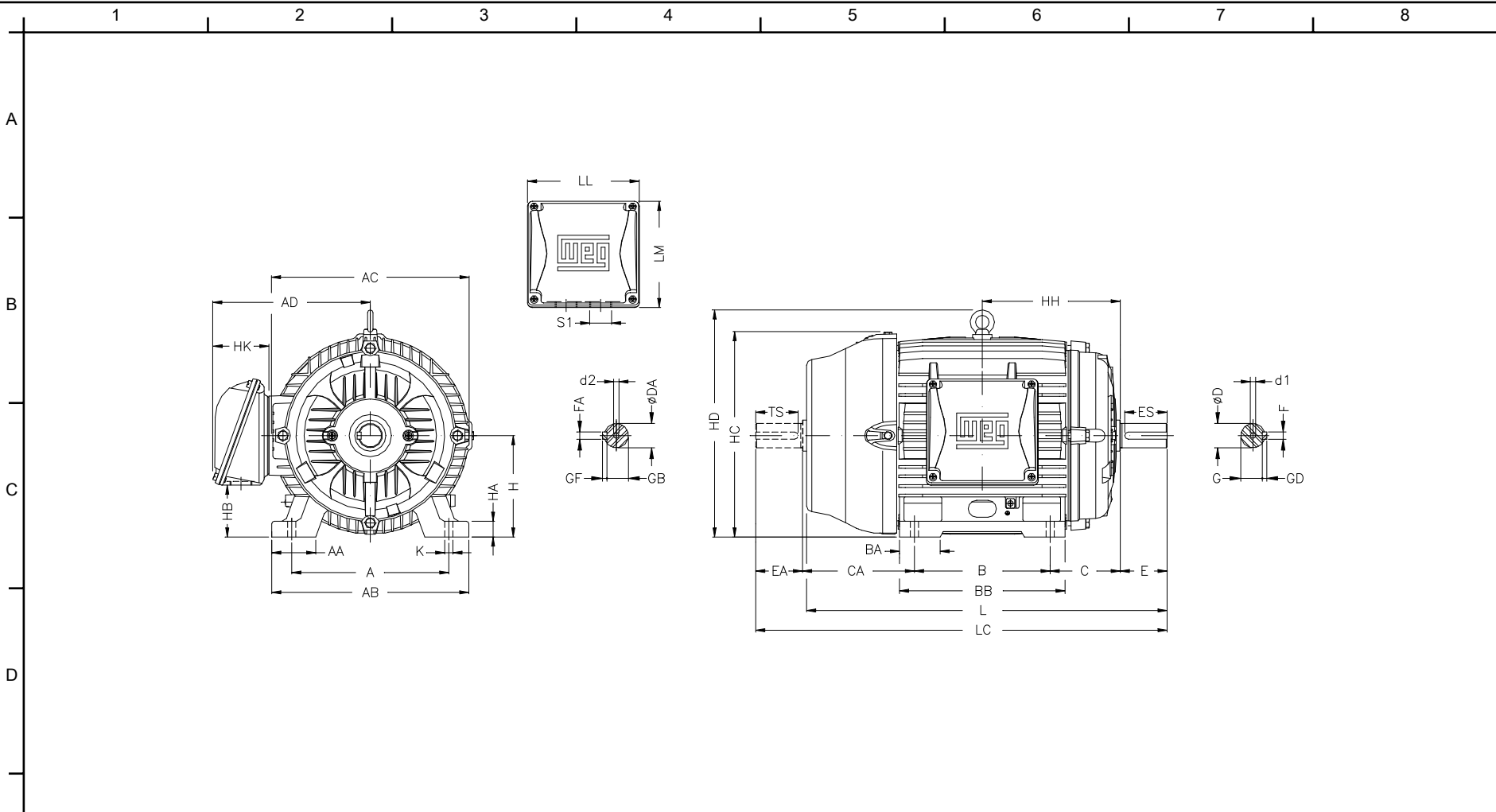
Carcasa	: 160M	Ip/In	: 7,5
Potencia	: 25 HP	Régimen de servicio	: S1
Frecuencia	: 60 Hz	Factor de servicio	: 1,15
Rotación nominal	: 3530 rpm	Categoría	: ---
Voltaje nominal	: 220/440 V	Par de arranque	: 250 %
Corriente nominal	: 61,2/30,6 A	Par máxima	: 300 %
Clase de aislación	: F		

Observaciones:

Ejecutante

Verificado





A	AA	AB	AC	AD
254	44	292	329	266
B	BA	BB	C	CA
210	63	254	108	174
D	E	ES	F	G
42k6	110	80	12	37
GD	DA	EA	TS	FA
8	42k6	110	80	12
GB	GF	H	HA	HB
37	8	160	17	79
F	HD	HF	HH	HK
331	380	168	213	101
K	L	LC	LL	LM
14.5	598	712	198.5	190
S1	d1	d2		
2xM40x1.5	DM16	DM16		

Observaciones:		
Ejecutante:		
Verificado:		
Cliente:		
W22 Carcasa de Hierro Gris - Standard Efficiency - IE1		
Motor trifásico de inducción Carcasa 160M - IPW55	26-SEP-2019	



Nr.:

Fecha: 26-SEP-2019

Cliente :

TECHNICAL PROPOSAL

Motor trifásico de inducción - Rotor de jaula

Línea del producto : W22 Carcasa de Hierro Gris - Standard Efficiency - IE1

Catalog Number :

List Price : \$

Observaciones:

Ejecutante:

Verificado:



Nr.:

Fecha: 26-SEP-2019

## HOJA DE DATOS

### Motor trifásico de inducción - Rotor de jaula

Cliente :  
Línea del producto : W22 Carcasa de Hierro Gris - Standard Efficiency - IE1

Carcasa : 160L  
Potencia : 25 HP  
Frecuencia : 60 Hz  
Polos : 4  
Rotación nominal : 1765 rpm  
Deslizamiento : 1,94 %  
Voltaje nominal : 220/440 V  
Corriente nominal : 63,6/31,8 A  
Corriente de arranque : 401/200 A  
Ip/In : 6,3  
Corriente en vacío : 28,0/14,0 A  
Par nominal : 100 Nm  
Par de arranque : 220 %  
Par máxima : 270 %  
Categoría : ---  
Clase de aislación : F  
Elevación de temperatura : 80 K  
Tiempo de rotor bloqueado : 9 s (caliente)  
Factor de servicio : 1,15  
Régimen de servicio : S1  
Temperatura ambiente : -20°C - +40°C  
Altitud : 1000 m  
Protección : IPW55  
Masa aproximada : 122 kg  
Momento de inercia : 0,12577 kgm<sup>2</sup>  
Nivel de ruido : 64 dB(A)

	Delantero	Trasero
Rodamiento	6309 ZZ-C3	6209 ZZ-C3
Intervalo de lubricación	---	---
Cantidad de grasa	---	---

Carga	Factor de potencia	Rendimiento (%)
100%	0,84	91,0
75%	0,79	91,0
50%	0,68	89,5

Observaciones:

Rendimiento de acuerdo con el método indirecto de IEC 60034-1:2007 con pérdidas aleatorias de la carga determinadas de las medidas.

Ejecutante

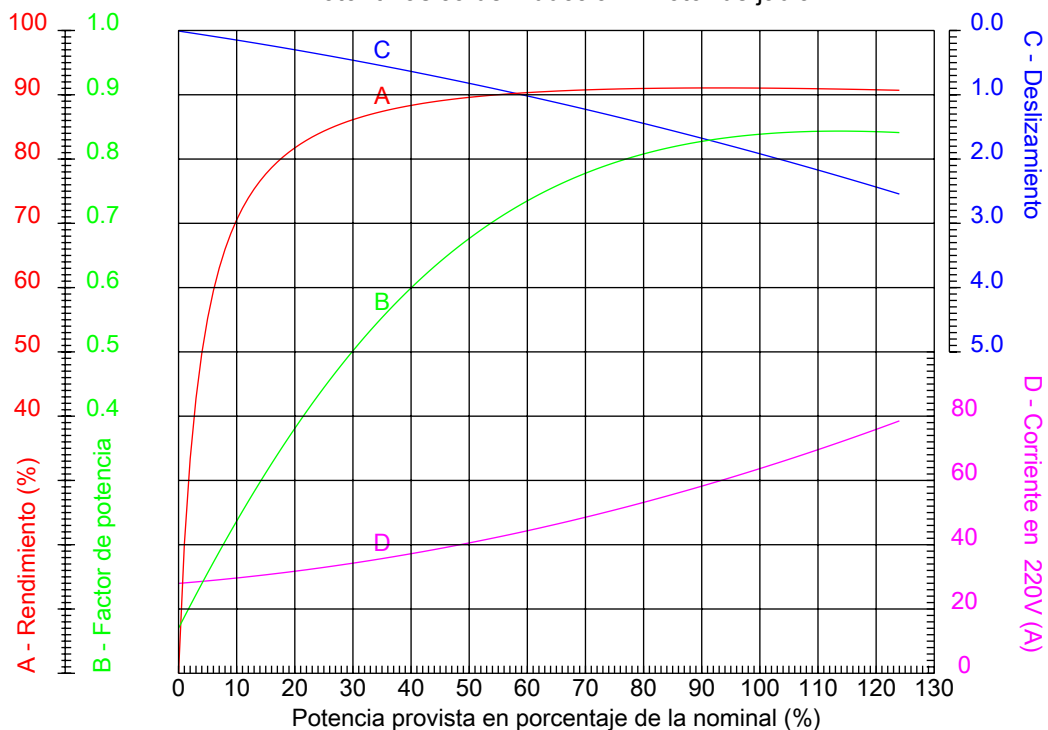
Verificado



Nr.:

Fecha: 26-SEP-2019

### CURVAS CARACTERÍSTICAS EN FUNCIÓN DE LA POTENCIA Motor trifásico de inducción - Rotor de jaula



Cliente :  
Línea del producto : W22 Carcasa de Hierro Gris - Standard Efficiency - IE1

Carcasa	: 160L	Ip/In	: 6,3
Potencia	: 25 HP	Régimen de servicio	: S1
Frecuencia	: 60 Hz	Factor de servicio	: 1,15
Rotación nominal	: 1765 rpm	Categoría	: ---
Voltaje nominal	: 220/440 V	Par de arranque	: 220 %
Corriente nominal	: 63,6/31,8 A	Par máxima	: 270 %
Clase de aislación	: F		

Observaciones:

Ejecutante

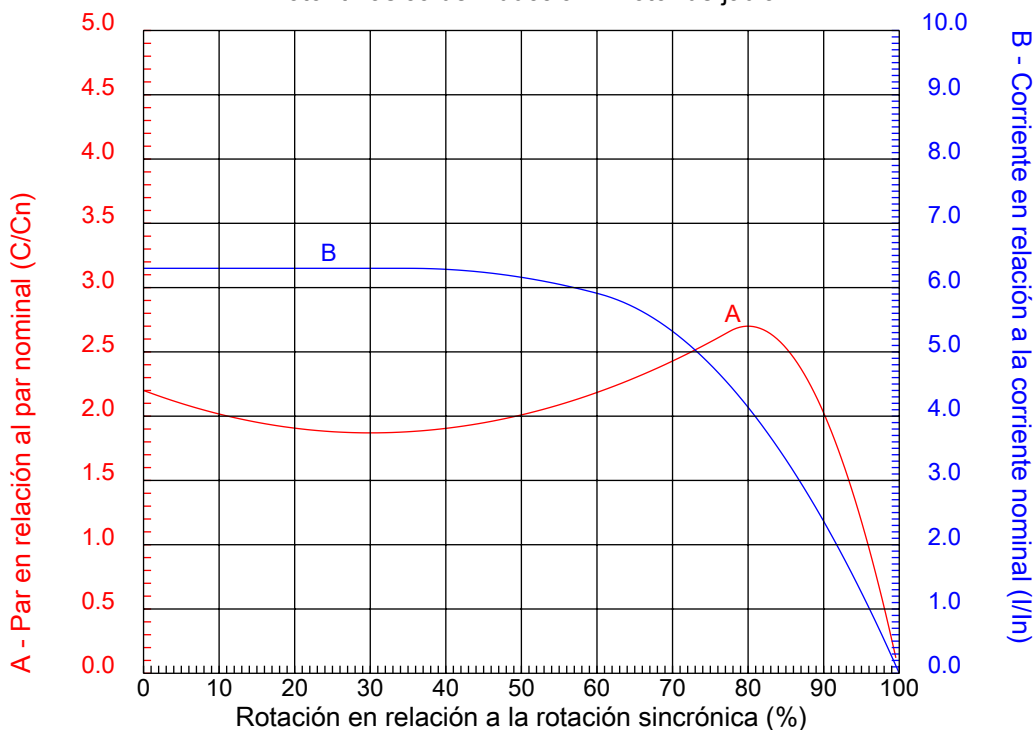
Verificado



Nr.:

Fecha: 26-SEP-2019

**CURVAS CARACTERÍSTICAS EN FUNCIÓN DE LA ROTACIÓN**  
Motor trifásico de inducción - Rotor de jaula



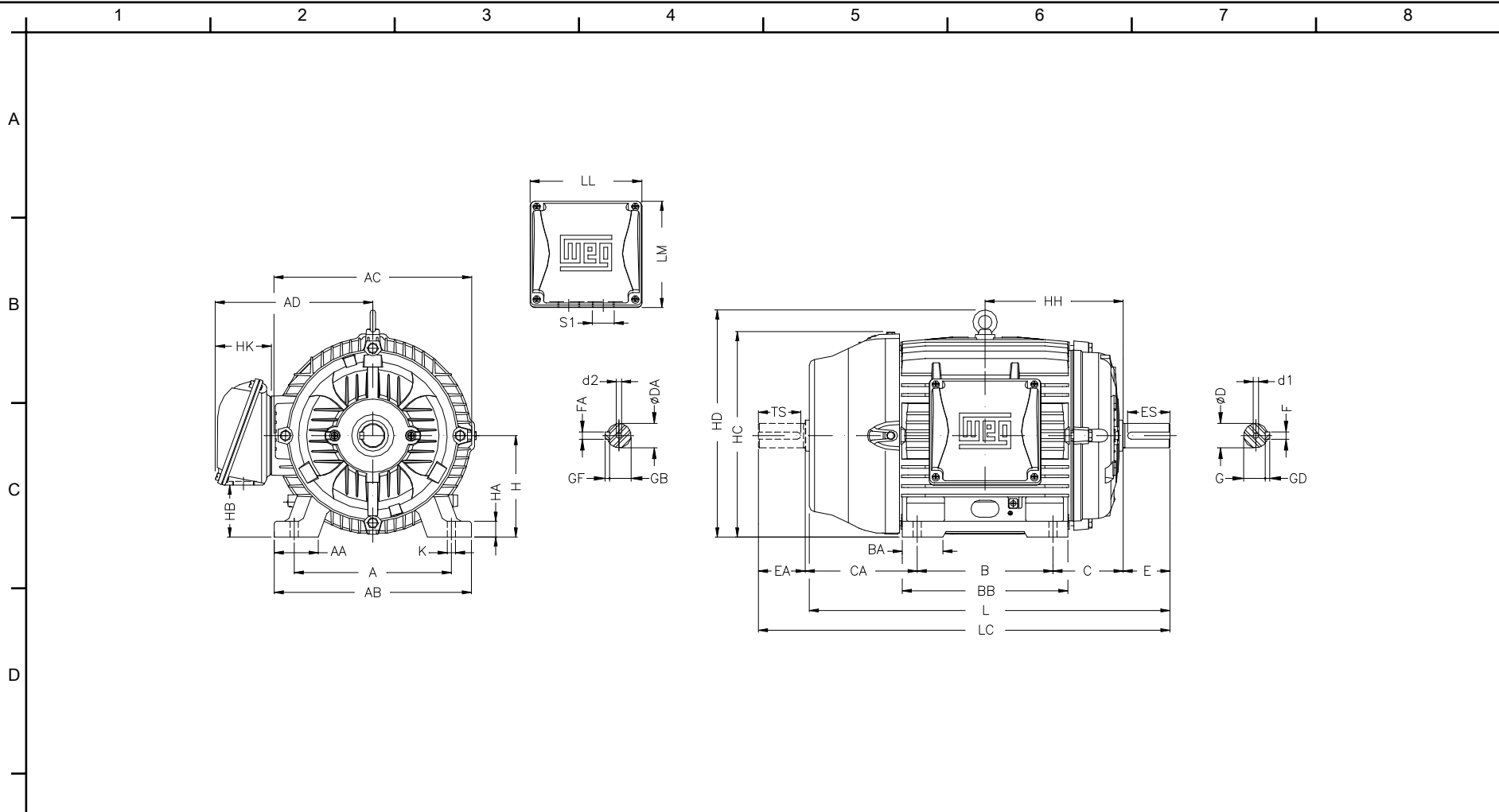
Cliente :  
Línea del producto : W22 Carcasa de Hierro Gris - Standard Efficiency - IE1

Carcasa	: 160L	Ip/In	: 6,3
Potencia	: 25 HP	Régimen de servicio	: S1
Frecuencia	: 60 Hz	Factor de servicio	: 1,15
Rotación nominal	: 1765 rpm	Categoría	: ---
Voltaje nominal	: 220/440 V	Par de arranque	: 220 %
Corriente nominal	: 63,6/31,8 A	Par máxima	: 270 %
Clase de aislación	: F		

Observaciones:

Ejecutante

Verificado



E	A 254	AA 44	AB 292	AC 329	AD 266
	B 254	BA 63	BB 298	C 108	CA 174
	D 42k6	E 110	ES 80	F 12	G 37
	GD 8	DA 42k6	EA 110	TS 80	FA 12
	GB 37	GF 8	H 160	HA 17	HB 79
F	HC 331	HD 380	HF 168	HH 235	HK 101
	K 14.5	L 642	LC 756	LL 198.5	LM 190
	S1 2xM40x1.5	d1 DM16	d2 DM16		

Observaciones:	
Ejecutante:	
Verificado:	
Cliente:	
W22 Carcasa de Hierro Gris - Standard Efficiency - IE1	
Motor trifásico de inducción Carcasa 160L - IPW55	26-SEP-2019



Nr.:

Fecha: 26-SEP-2019

Cliente :

TECHNICAL PROPOSAL

Motor trifásico de inducción - Rotor de jaula

Línea del producto : W22 Carcasa de Hierro Gris - Standard Efficiency - IE1

Catalog Number :

List Price : \$

Observaciones:

Ejecutante:

Verificado:



Nr.:

Fecha: 26-SEP-2019

## HOJA DE DATOS

### Motor trifásico de inducción - Rotor de jaula

Cliente :  
Línea del producto : W22 Carcasa de Hierro Gris - Standard Efficiency - IE1

Carcasa : 160L  
Potencia : 30 HP  
Frecuencia : 60 Hz  
Polos : 2  
Rotación nominal : 3535 rpm  
Deslizamiento : 1,81 %  
Voltaje nominal : 220/440 V  
Corriente nominal : 72,4/36,2 A  
Corriente de arranque : 557/279 A  
Ip/In : 7,7  
Corriente en vacío : 20,0/10,0 A  
Par nominal : 59,5 Nm  
Par de arranque : 240 %  
Par máxima : 280 %  
Categoría : ---  
Clase de aislación : F  
Elevación de temperatura : 80 K  
Tiempo de rotor bloqueado : 8 s (caliente)  
Factor de servicio : 1,15  
Régimen de servicio : S1  
Temperatura ambiente : -20°C - +40°C  
Altitud : 1000 m  
Protección : IPW55  
Masa aproximada : 124 kg  
Momento de inercia : 0,06263 kgm<sup>2</sup>  
Nivel de ruido : 72 dB(A)

	Delantero	Trasero	Carga	Factor de potencia	Rendimiento (%)
Rodamiento	6309 ZZ-C3	6209 ZZ-C3	100%	0,88	90,6
Intervalo de lubricación	---	---	75%	0,84	90,6
Cantidad de grasa	---	---	50%	0,76	89,6

Observaciones:

Rendimiento de acuerdo con el método indirecto de IEC 60034-1:2007 con pérdidas aleatorias de la carga determinadas de las medidas.

Ejecutante

Verificado

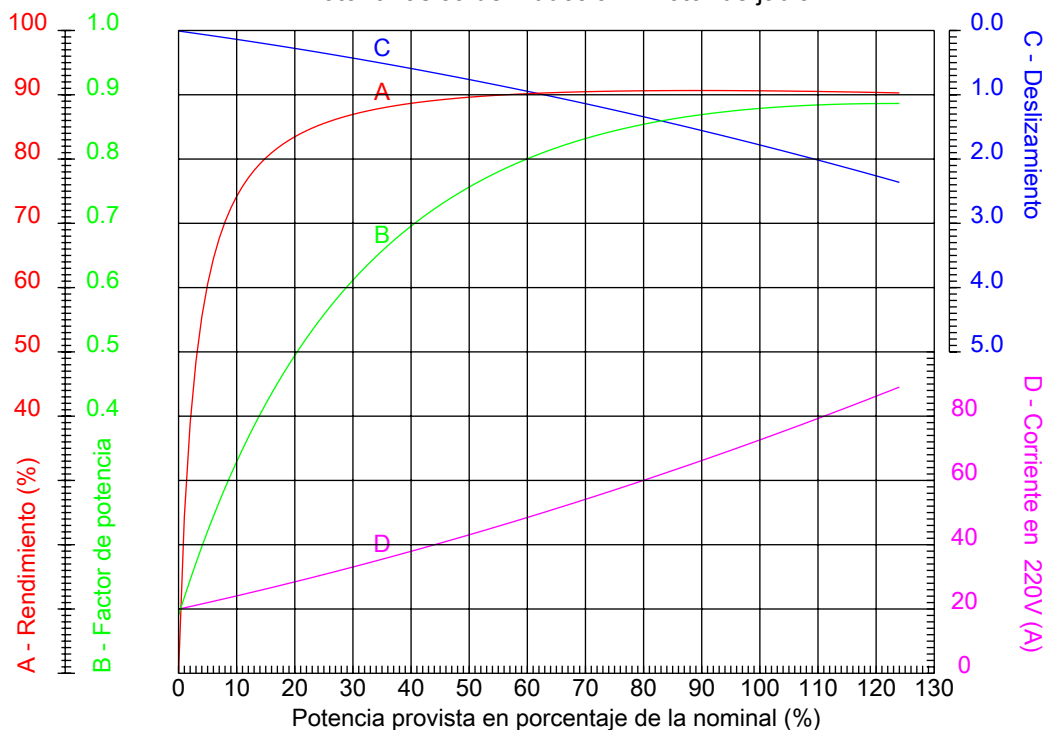




Nr.:

Fecha: 26-SEP-2019

### CURVAS CARACTERÍSTICAS EN FUNCIÓN DE LA POTENCIA Motor trifásico de inducción - Rotor de jaula



Cliente :  
Línea del producto : W22 Carcasa de Hierro Gris - Standard Efficiency - IE1

Carcasa	: 160L	Ip/In	: 7,7
Potencia	: 30 HP	Régimen de servicio	: S1
Frecuencia	: 60 Hz	Factor de servicio	: 1,15
Rotación nominal	: 3535 rpm	Categoría	: ---
Voltaje nominal	: 220/440 V	Par de arranque	: 240 %
Corriente nominal	: 72,4/36,2 A	Par máxima	: 280 %
Clase de aislación	: F		

Observaciones:

Ejecutante

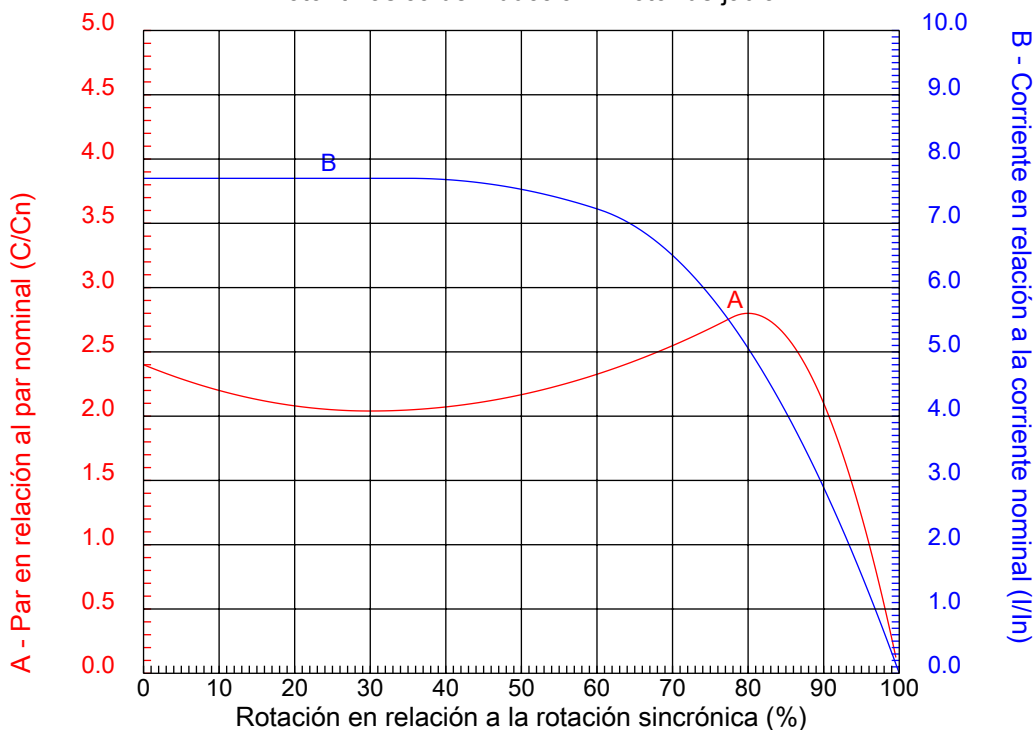
Verificado



Nr.:

Fecha: 26-SEP-2019

### CURVAS CARACTERÍSTICAS EN FUNCIÓN DE LA ROTACIÓN Motor trifásico de inducción - Rotor de jaula



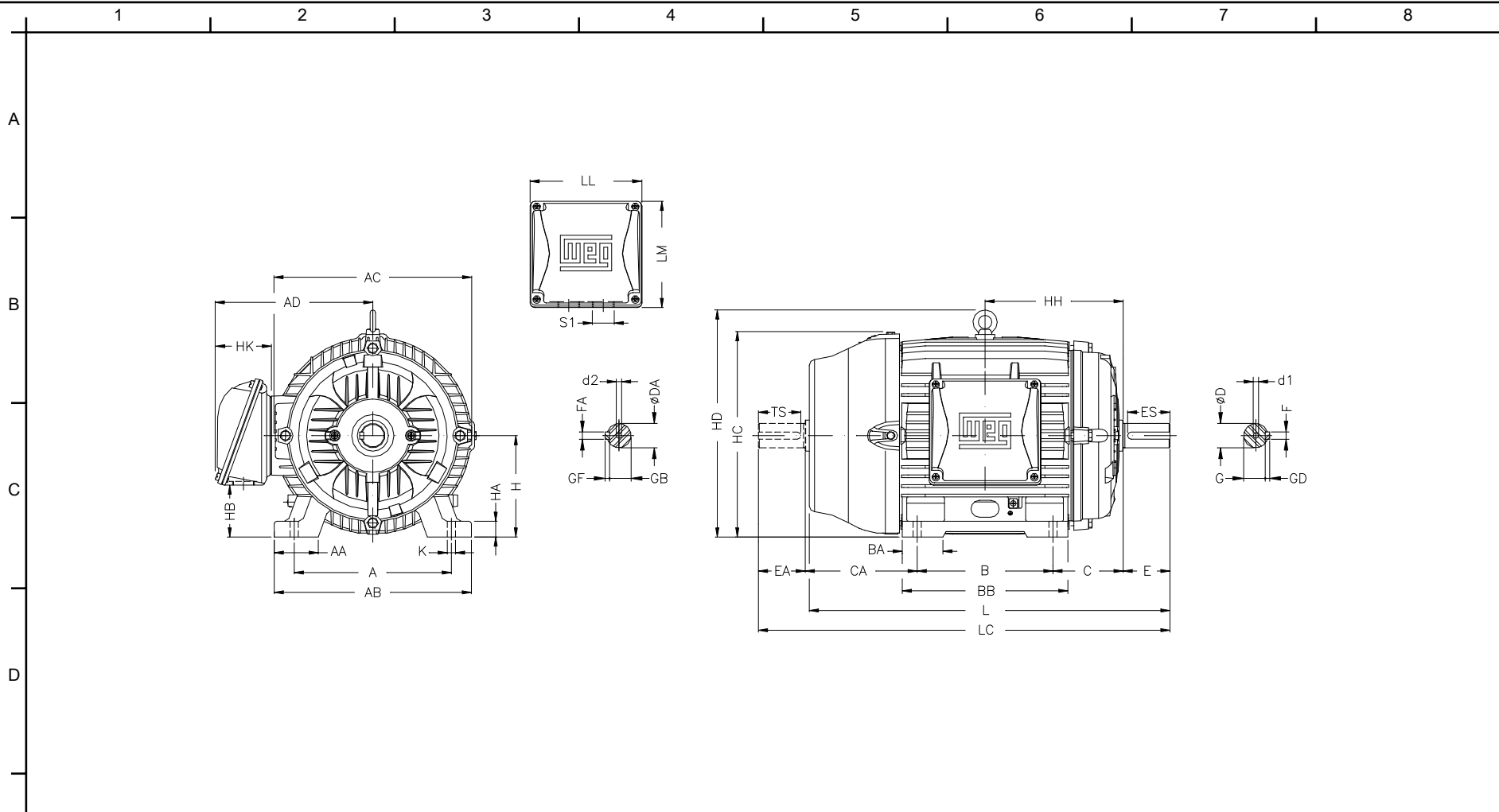
Cliente :  
Línea del producto : W22 Carcasa de Hierro Gris - Standard Efficiency - IE1

Carcasa	: 160L	Ip/In	: 7,7
Potencia	: 30 HP	Régimen de servicio	: S1
Frecuencia	: 60 Hz	Factor de servicio	: 1,15
Rotación nominal	: 3535 rpm	Categoría	: ---
Voltaje nominal	: 220/440 V	Par de arranque	: 240 %
Corriente nominal	: 72,4/36,2 A	Par máxima	: 280 %
Clase de aislación	: F		

Observaciones:

Ejecutante

Verificado



E	A 254	AA 44	AB 292	AC 329	AD 266
	B 254	BA 63	BB 298	C 108	CA 174
	D 42k6	E 110	ES 80	F 12	G 37
	GD 8	DA 42k6	EA 110	TS 80	FA 12
	GB 37	GF 8	H 160	HA 17	HB 79
F	HC 331	HD 380	HF 168	HH 235	HK 101
	K 14.5	L 642	LC 756	LL 198.5	LM 190
	S1 2xM40x1.5	d1 DM16	d2 DM16		

Observaciones:	
Ejecutante:	
Verificado:	
Cliente:	
W22 Carcasa de Hierro Gris - Standard Efficiency - IE1	
Motor trifásico de inducción Carcasa 160L - IPW55	26-SEP-2019



Nr.:

Fecha: 26-SEP-2019

Cliente :

TECHNICAL PROPOSAL

Motor trifásico de inducción - Rotor de jaula

Línea del producto : W22 Carcasa de Hierro Gris - Standard Efficiency - IE1

Catalog Number :

List Price : \$

Observaciones:

Ejecutante:

Verificado:



Nr.:

Fecha: 26-SEP-2019

## HOJA DE DATOS

### Motor trifásico de inducción - Rotor de jaula

Cliente :  
Línea del producto : W22 Carcasa de Hierro Gris - Standard Efficiency - IE1

Carcasa : 180M  
Potencia : 30 HP  
Frecuencia : 60 Hz  
Polos : 4  
Rotación nominal : 1760 rpm  
Deslizamiento : 2,22 %  
Voltaje nominal : 220/440 V  
Corriente nominal : 75,4/37,7 A  
Corriente de arranque : 452/226 A  
Ip/In : 6,0  
Corriente en vacío : 27,4/13,7 A  
Par nominal : 119 Nm  
Par de arranque : 220 %  
Par máxima : 250 %  
Categoría : ---  
Clase de aislación : F  
Elevación de temperatura : 80 K  
Tiempo de rotor bloqueado : 12 s (caliente)  
Factor de servicio : 1,15  
Régimen de servicio : S1  
Temperatura ambiente : -20°C - +40°C  
Altitud : 1000 m  
Protección : IPW55  
Masa aproximada : 150 kg  
Momento de inercia : 0,13922 kgm<sup>2</sup>  
Nivel de ruido : 64 dB(A)

	Delantero	Trasero	Carga	Factor de potencia	Rendimiento (%)
Rodamiento	6311 ZZ-C3	6211 ZZ-C3	100%	0,84	91,1
Intervalo de lubricación	---	---	75%	0,79	91,0
Cantidad de grasa	---	---	50%	0,68	89,6

Observaciones:

Rendimiento de acuerdo con el método indirecto de IEC 60034-1:2007 con pérdidas aleatorias de la carga determinadas de las medidas.

Ejecutante

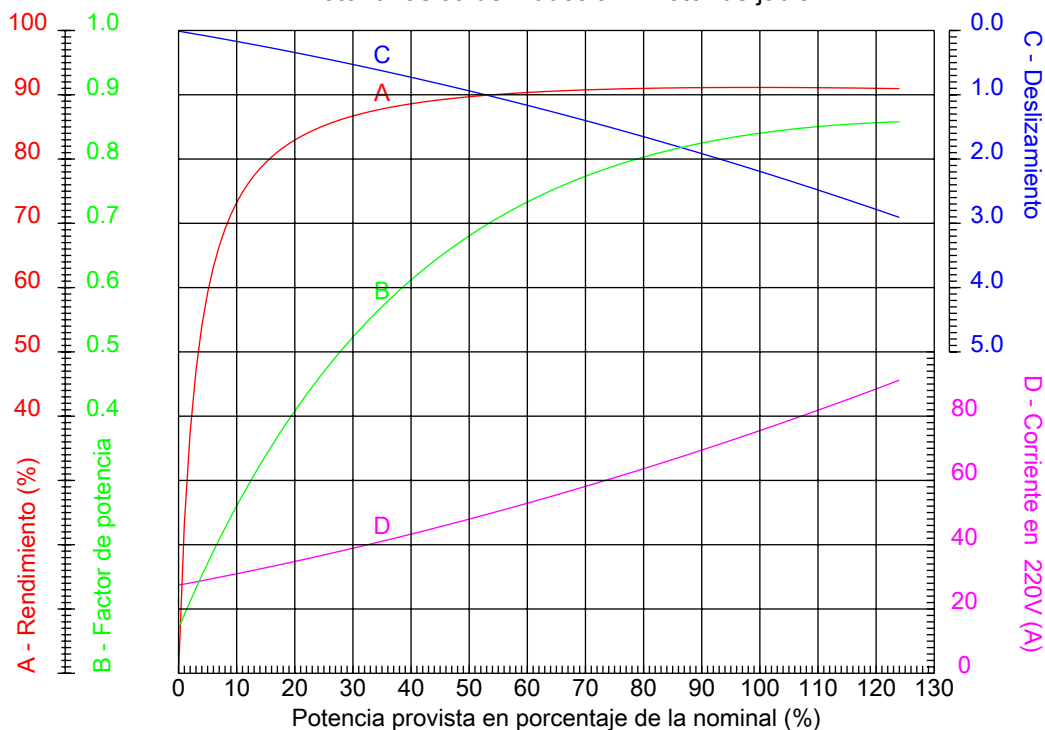
Verificado



Nr.:

Fecha: 26-SEP-2019

### CURVAS CARACTERÍSTICAS EN FUNCIÓN DE LA POTENCIA Motor trifásico de inducción - Rotor de jaula



Cliente :  
Línea del producto : W22 Carcasa de Hierro Gris - Standard Efficiency - IE1

Carcasa	: 180M	Ip/In	: 6,0
Potencia	: 30 HP	Régimen de servicio	: S1
Frecuencia	: 60 Hz	Factor de servicio	: 1,15
Rotación nominal	: 1760 rpm	Categoría	: ---
Voltaje nominal	: 220/440 V	Par de arranque	: 220 %
Corriente nominal	: 75,4/37,7 A	Par máxima	: 250 %
Clase de aislación	: F		

Observaciones:

Ejecutante

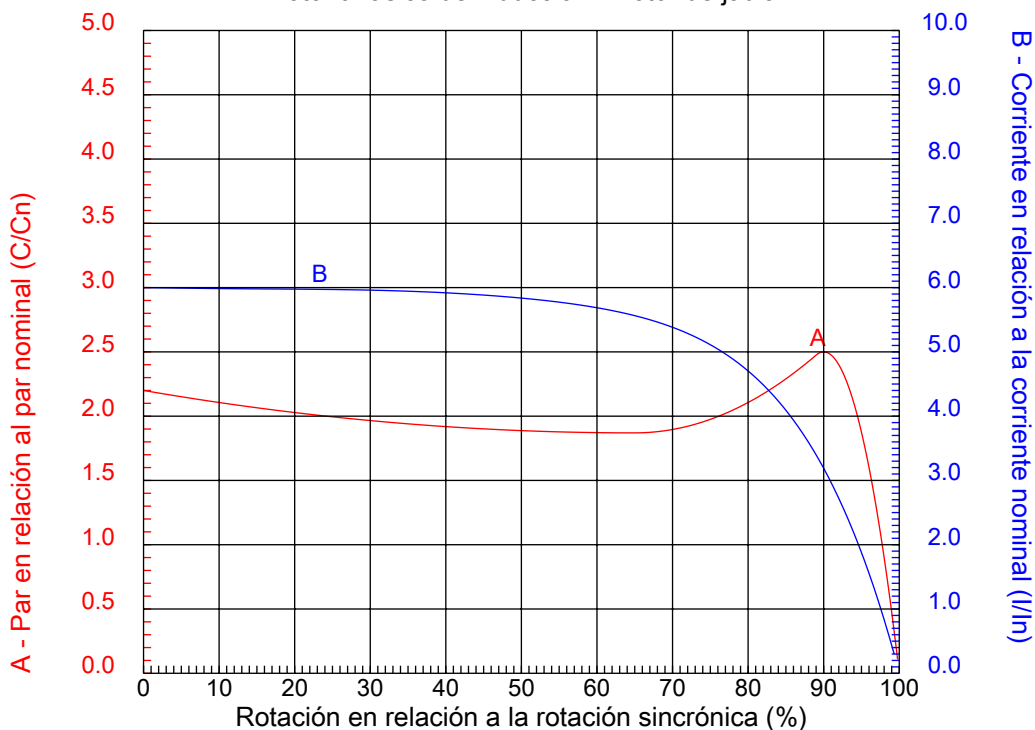
Verificado



Nr.:

Fecha: 26-SEP-2019

### CURVAS CARACTERÍSTICAS EN FUNCIÓN DE LA ROTACIÓN Motor trifásico de inducción - Rotor de jaula



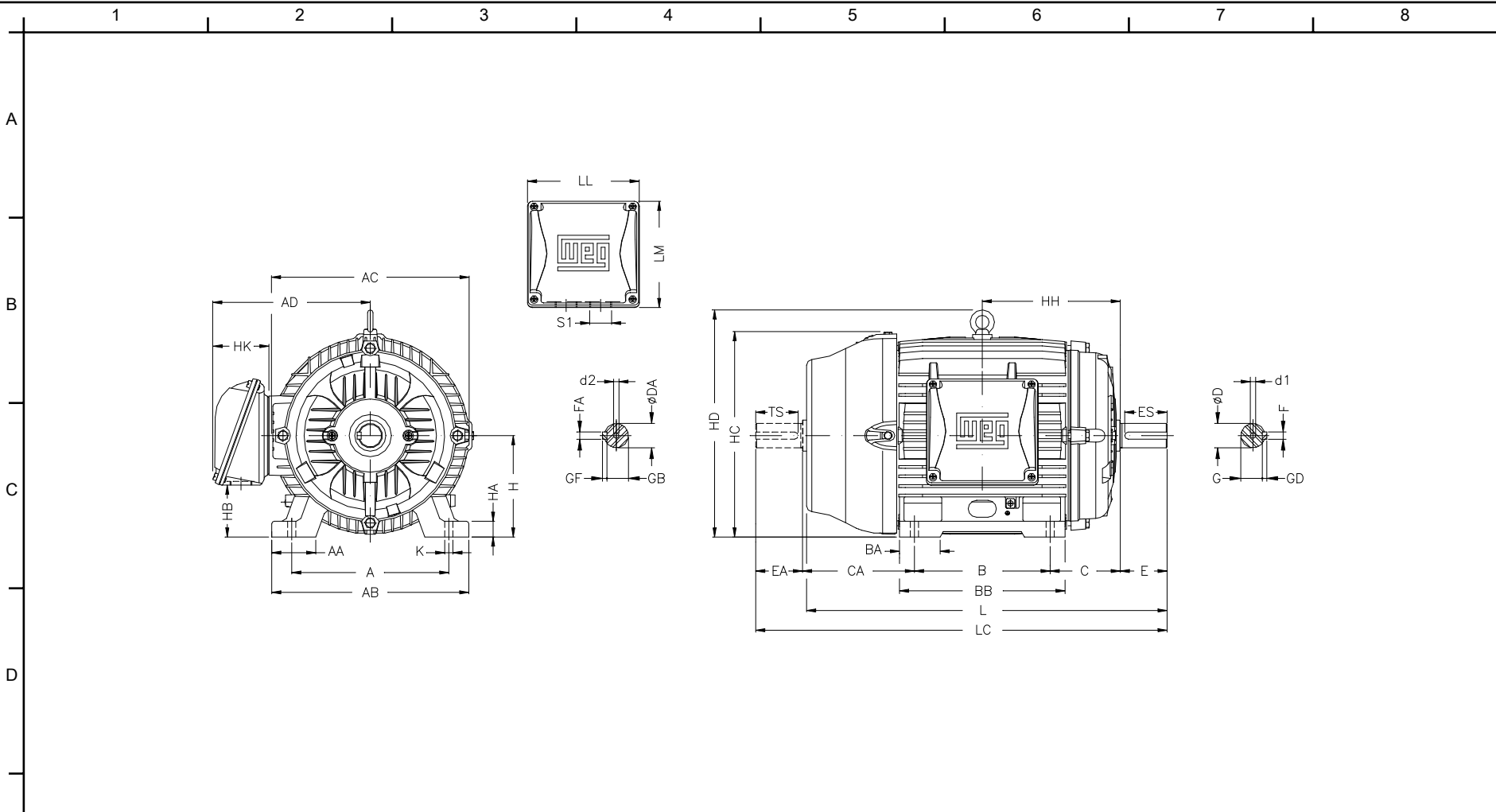
Cliente :  
Línea del producto : W22 Carcasa de Hierro Gris - Standard Efficiency - IE1

Carcasa	: 180M	Ip/In	: 6,0
Potencia	: 30 HP	Régimen de servicio	: S1
Frecuencia	: 60 Hz	Factor de servicio	: 1,15
Rotación nominal	: 1760 rpm	Categoría	: ---
Voltaje nominal	: 220/440 V	Par de arranque	: 220 %
Corriente nominal	: 75,4/37,7 A	Par máxima	: 250 %
Clase de aislación	: F		

Observaciones:

Ejecutante

Verificado



E	A 279	AA 78	AB 350	AC 360	AD 281
	B 241	BA 70	BB 294	C 121	CA 200
	D 48k6	E 110	ES 80	F 14	G 42.5
	GD 9	DA 48k6	EA 110	TS 80	FA 14
	GB 42.5	GF 9	H 180	HA 28	HB 92
F	HC 366	HD 413	HF 180	HH 241.5	HK 101
	K 14.5	L 664	LC 782	LL 198.5	LM 190
	S1 2xM40x1.5	d1 DM16	d2 DM16		

Observaciones:	
Ejecutante:	
Verificado:	
Cliente:	
W22 Carcasa de Hierro Gris - Standard Efficiency - IE1	
Motor trifásico de inducción Carcasa 180M - IPW55	26-SEP-2019

