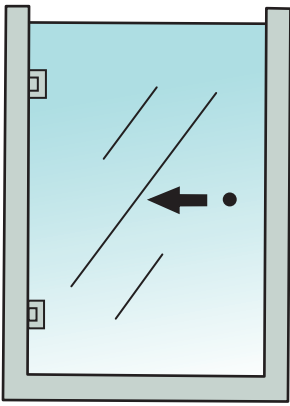




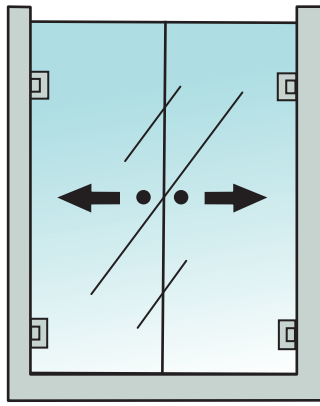
Carbone  *Hardware*

Herrajes para Puertas de Baño

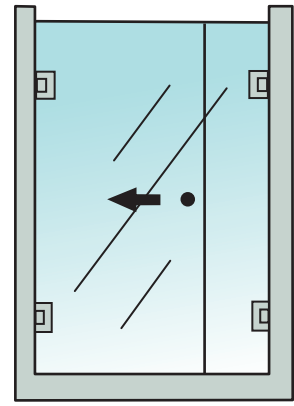




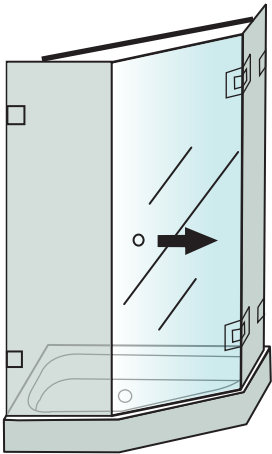
Modo Instalación A



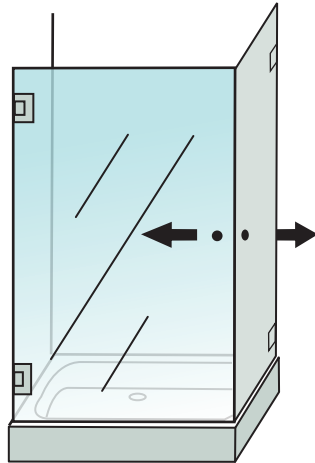
Modo Instalación B



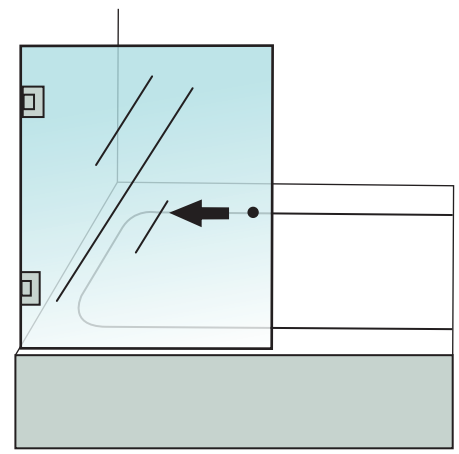
Modo Instalación C



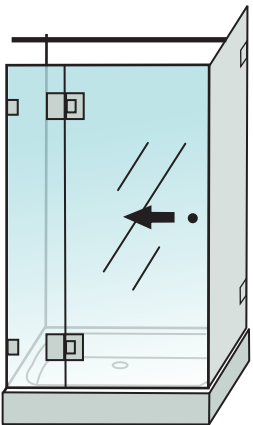
Modo Instalación D



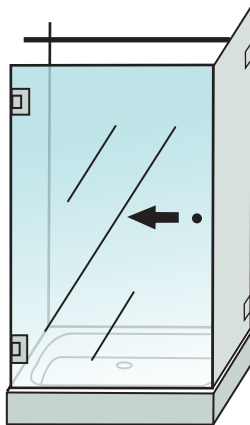
Modo Instalación E



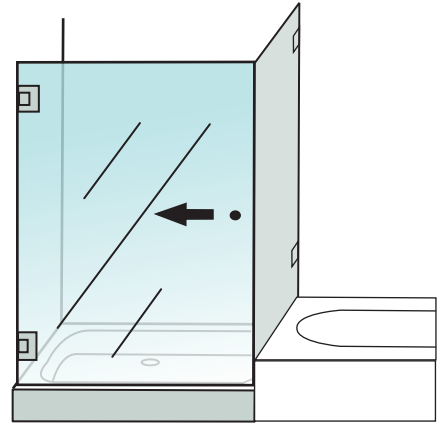
Modo Instalación F



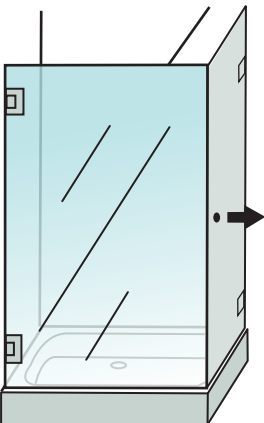
Modo Instalación G



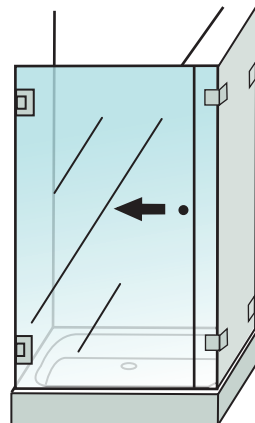
Modo Instalación H



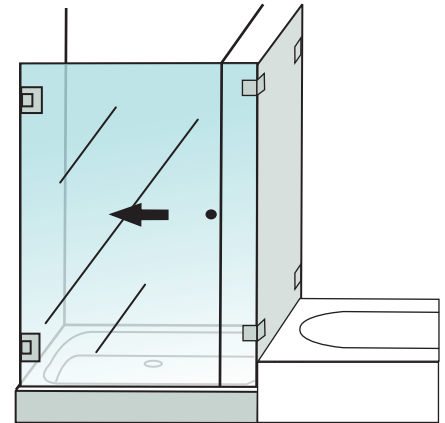
Modo Instalación I



Modo Instalación J



Modo Instalación K

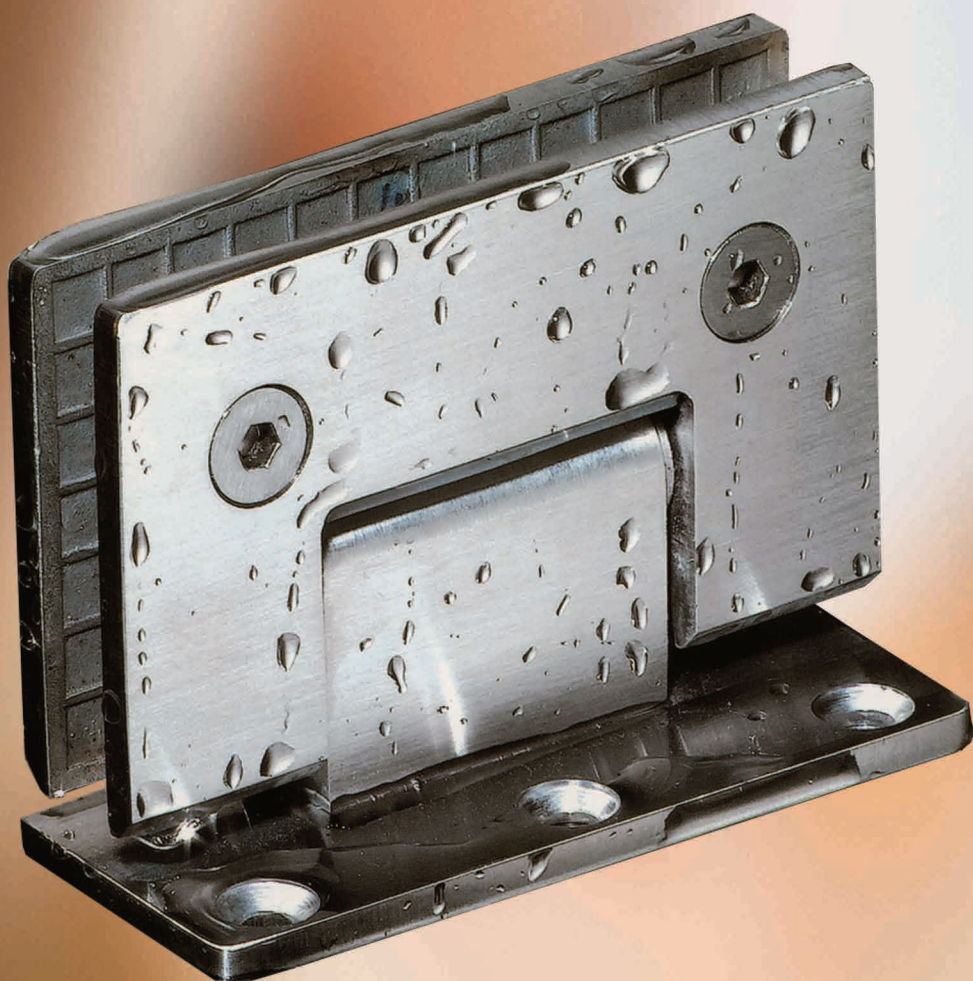


Modo Instalación L

CARBONE

ES

CALIDAD...

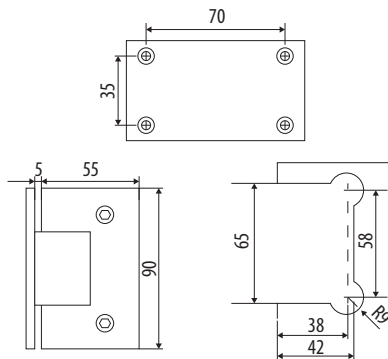
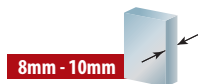


Bisagra muro - vidrio



SOPORTA
45 KGS

ACABADO
BRILLANTE (CP)
SATINADO (BN)



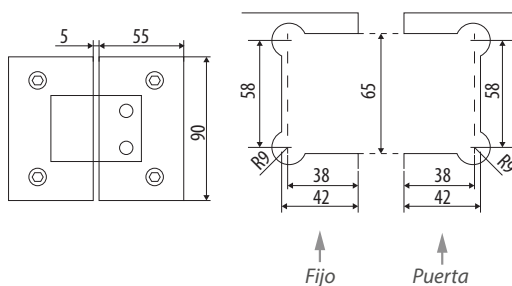
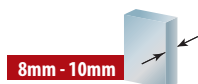
L-2121

Bisagra vidrio - vidrio 180°



SOPORTA
45 KGS

ACABADO
BRILLANTE (CP)
SATINADO (BN)



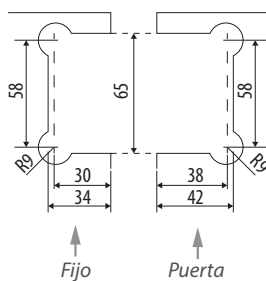
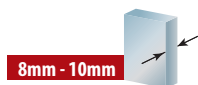
L-2123

Bisagra vidrio - vidrio 135°



SOPORTA
45 KGS

ACABADO
BRILLANTE (CP)
SATINADO (BN)



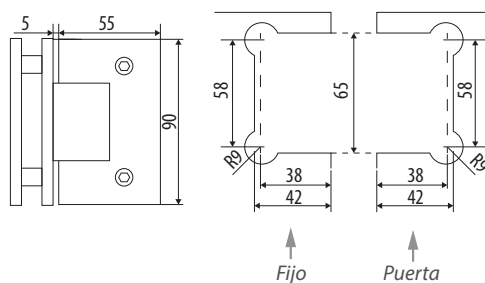
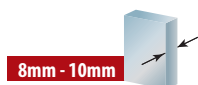
L-2124

Bisagra vidrio - vidrio 90°



SOPORTA
45 KGS

ACABADO
BRILLANTE (CP)
SATINADO (BN)



L-2125



Conector vidrio - muro



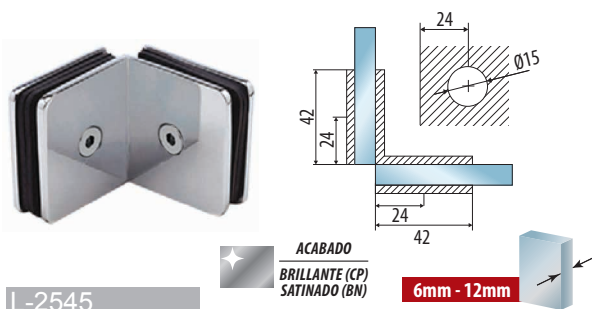
L-2541

Conector vidrio - vidrio 180°



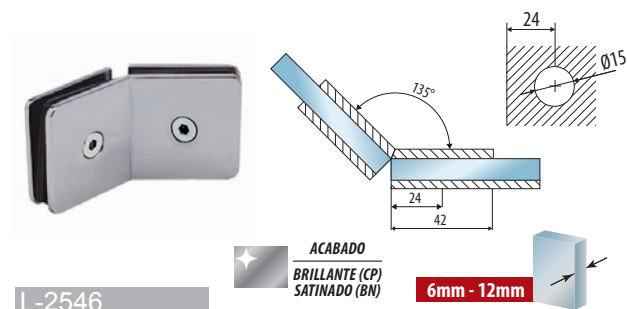
L-2544

Conector vidrio - vidrio 90°



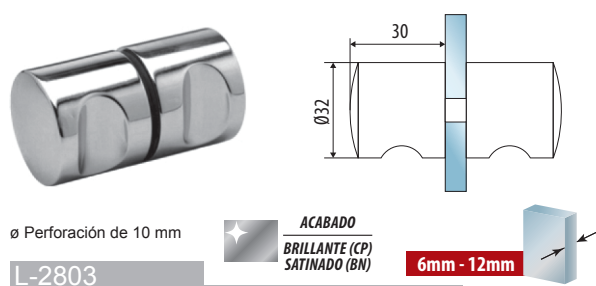
L-2545

Conector vidrio - vidrio 135°



L-2546

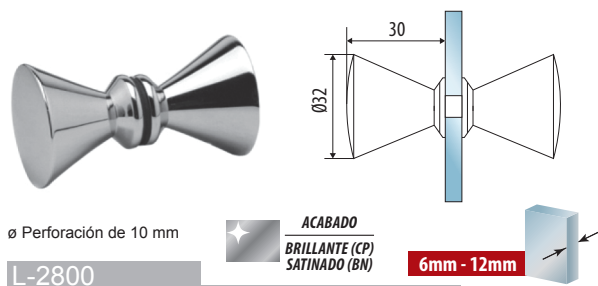
Botón para puerta de baño



Ø Perforación de 10 mm

L-2803

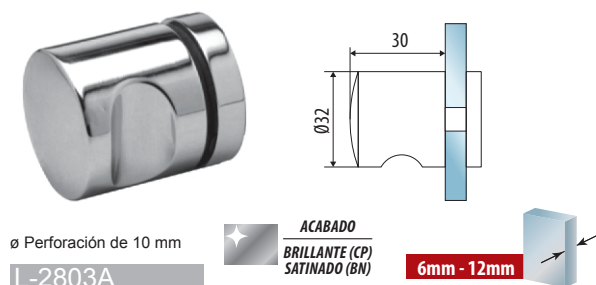
Botón cónico para puerta de baño



Ø Perforación de 10 mm

L-2800

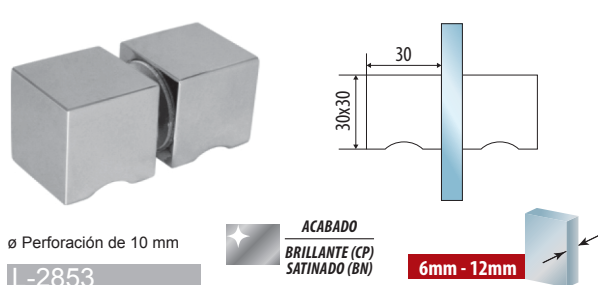
Botón para puerta correderas



Ø Perforación de 10 mm

L-2803A

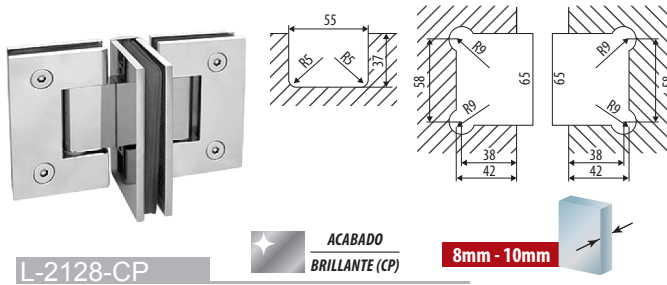
Botón cuadrado para puertas de baño



Ø Perforación de 10 mm

L-2853

Bisagra de ducha doble puerta



L-2128-CP

ACABADO
BRILLANTE (CP)

8mm - 10mm

Bisagra muro - vidrio

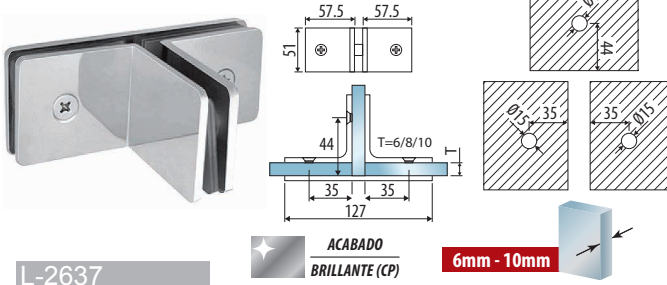


TD-431-PSS

ACABADO
BRILLANTE (CP)

6mm - 10mm

Conector vidrio - vidrio

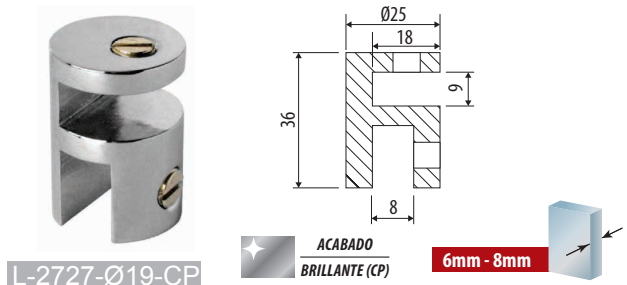


L-2637

ACABADO
BRILLANTE (CP)

6mm - 10mm

Union de vidrio - vidrio 90°



L-2727-Ø19-CP

ACABADO
BRILLANTE (CP)

6mm - 8mm

Clip redondo vidrio - vidrio 180°

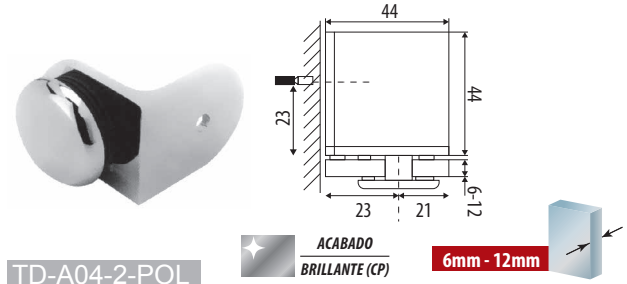


TD-A04-4-POL

ACABADO
BRILLANTE (CP)

6mm - 12mm

Clip redondo vidrio - muro

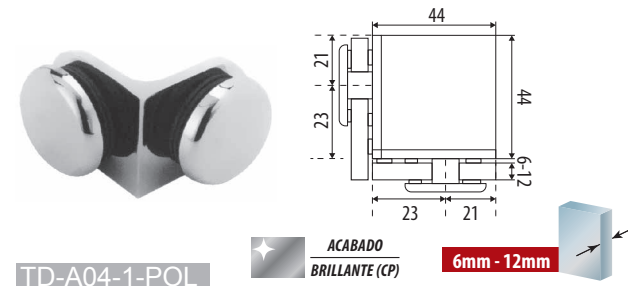


TD-A04-2-POL

ACABADO
BRILLANTE (CP)

6mm - 12mm

Clip redondo vidrio - vidrio 90°



TD-A04-1-POL

ACABADO
BRILLANTE (CP)

6mm - 12mm

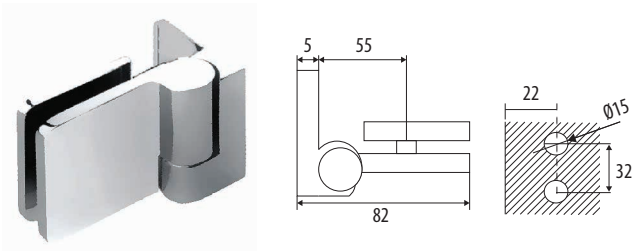
Tirador extra plano.



L-2717

ACABADO
BRILLANTE (CP)

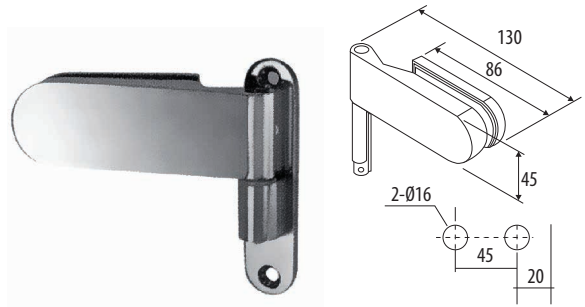
Bisagra muro - vidrio



TD-611-PSS



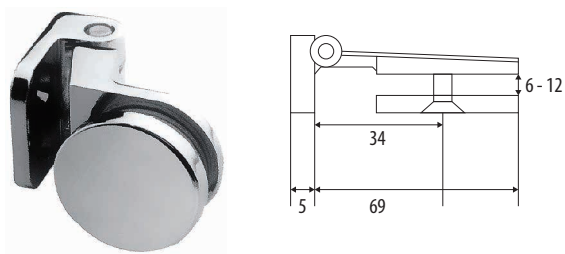
Bisagra pivotante



TD-784



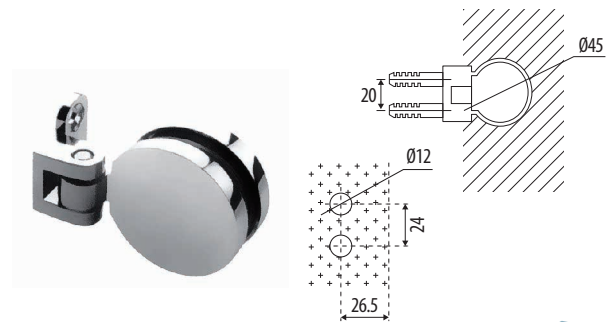
Bisagra tipo redonda vidrio - muro



TD-748-POLISH



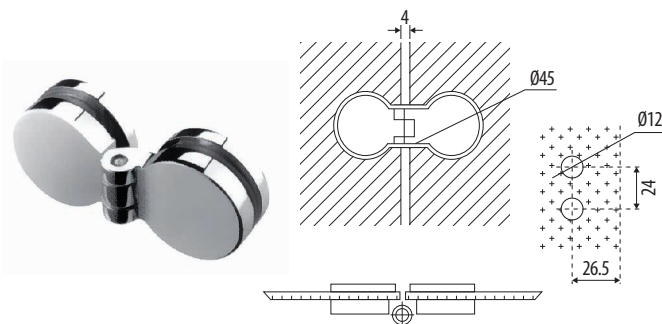
Bisagra vidrio - muro (Slim Anchorage)



TD-746-POLISH



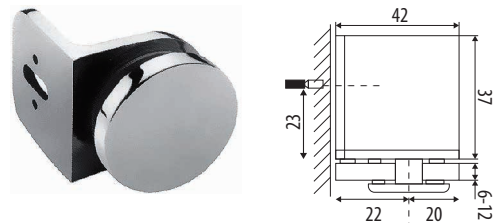
Bisagra vidrio-vidrio 180°



TD-745-POLISH



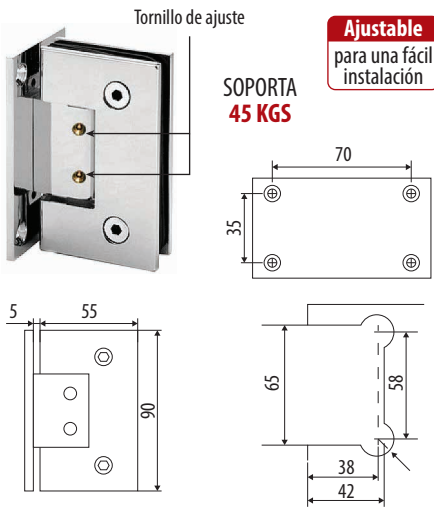
Clip redondo vidrio



TD-747-POLISH



Bisagra ducha muro - vidrio



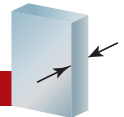
L-4221-CP

Bisagras de baño ajustables

- Ideal para cuando la puerta no cumple un ángulo estándar
- Permite ajuste de hasta 90 grados desde la posición de cierre estándar
- Tornillos de ajuste tipo allen para una fácil instalación

**ACABADO
BRILLANTE (CP)**

8mm - 10mm

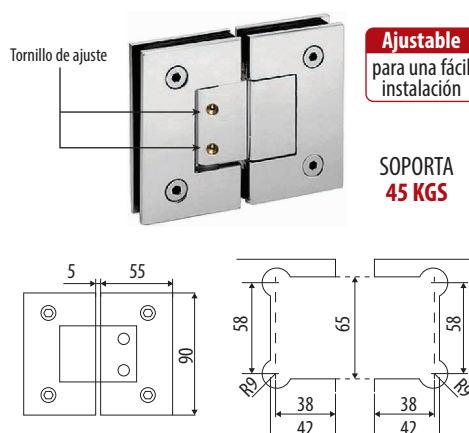


Bisagra ducha vidrio - vidrio a 135°



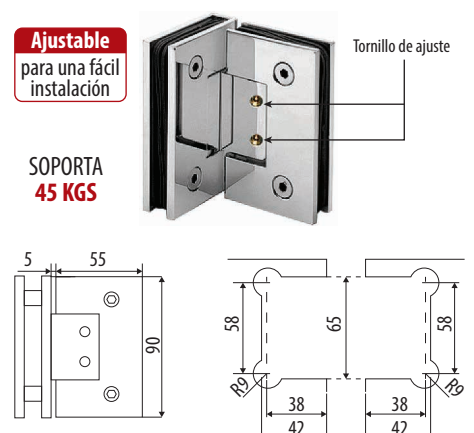
L-4224-CP

Bisagra ducha vidrio - vidrio a 180°



L-4223-CP

Bisagra ducha vidrio - vidrio a 90°



L-4225-CP

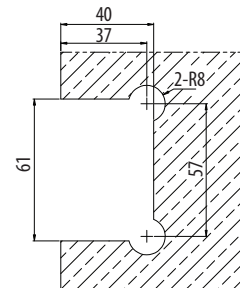
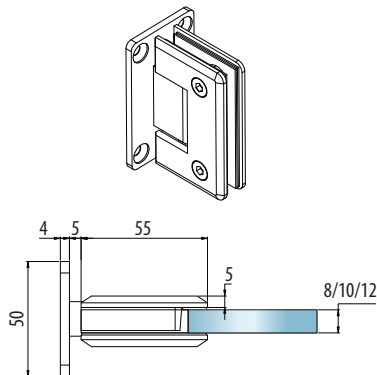
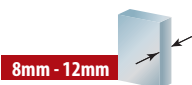
2 a 3
AÑOS
TIEMPO DE VIDA ÚTIL

LÍNEA ECONÓMICA
HERRAJES DE ALEACIÓN DE ZINC ZAMAK

Bisagra sencilla



ACABADO
BRILLANTE (CP)
SATINADO (BN)

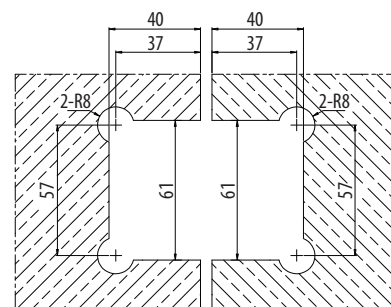
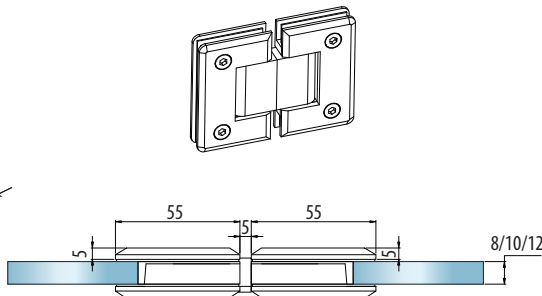


SA-001

Bisagra 180°



ACABADO
BRILLANTE (CP)
SATINADO (BN)

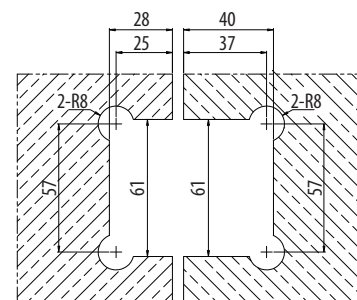
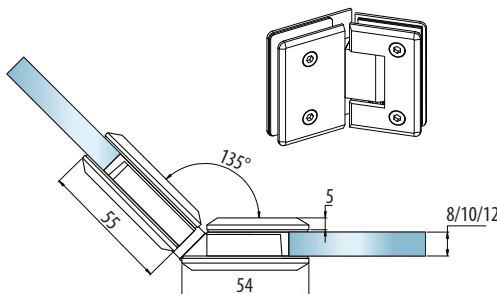


SA-002

Bisagra 135°



ACABADO
BRILLANTE (CP)
SATINADO (BN)

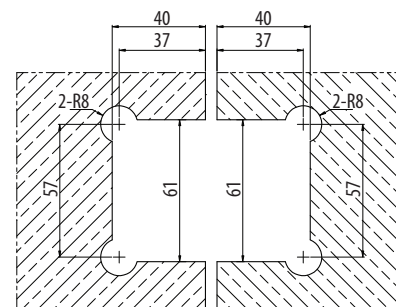
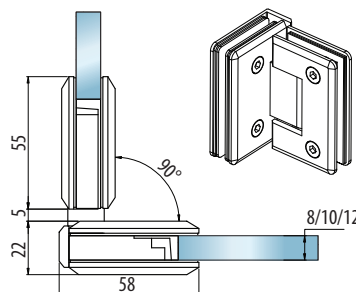


SA-003

Bisagra 90°



ACABADO
BRILLANTE (CP)
SATINADO (BN)

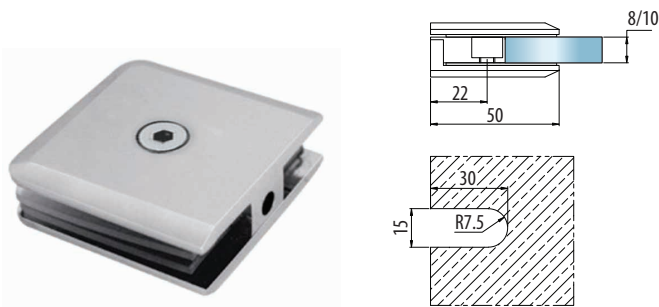


SA-004

2 a 3
AÑOS
TIEMPO DE VIDA ÚTIL

LÍNEA ECONÓMICA
HERRAJES DE ALEACIÓN DE ZINC ZAMAK

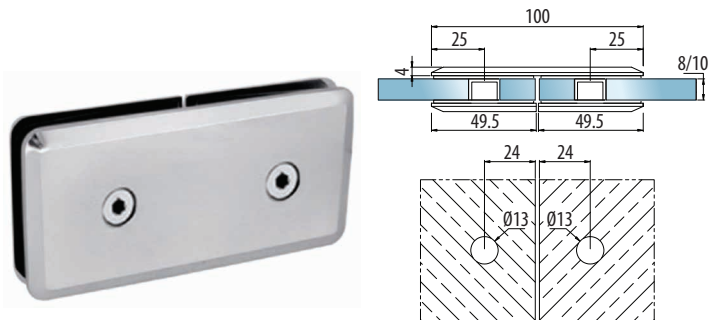
Conector vidrio - muro



SA-005



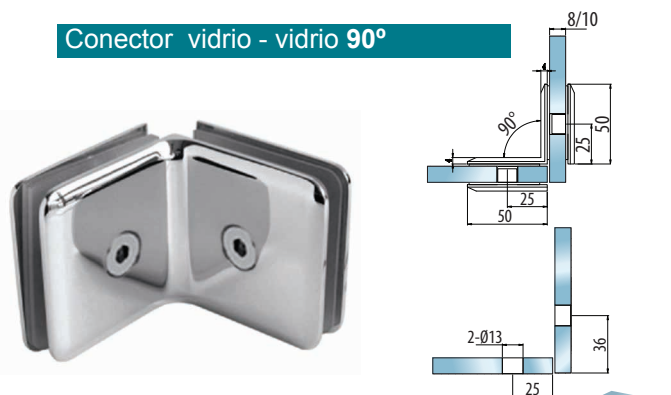
Conector vidrio - vidrio 180°



SA-006



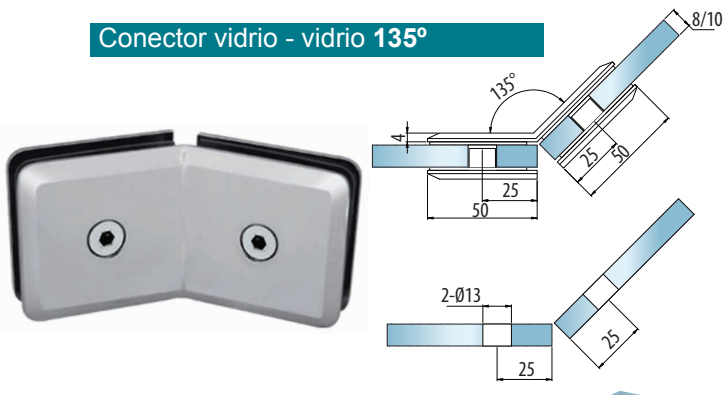
Conector vidrio - vidrio 90°



SA-007



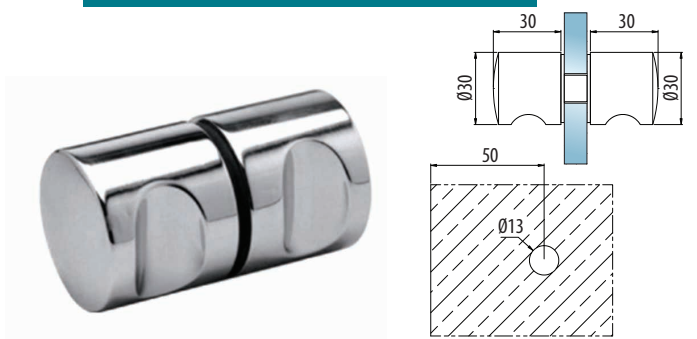
Conector vidrio - vidrio 135°



SA-008



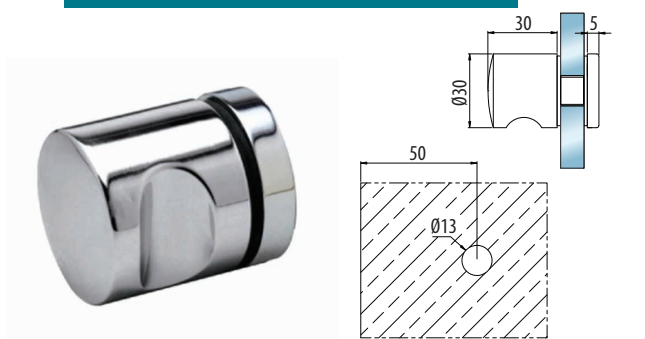
Botón de ducha doble



SA-009



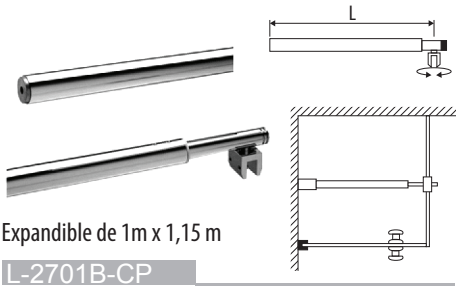
Botón de ducha sencillo



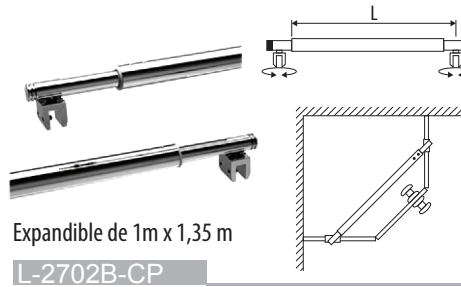
SA-010



Barra tensora / vidrio - muro

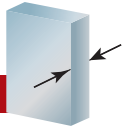


Barra tensora / vidrio - vidrio

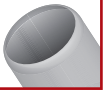


**ACABADO
BRILLANTE (CP)**

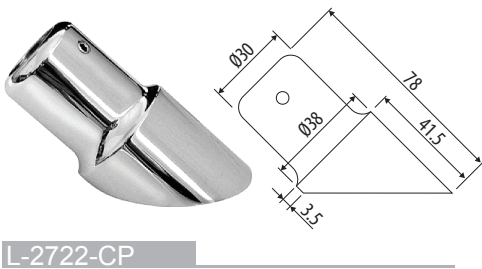
6mm - 12mm



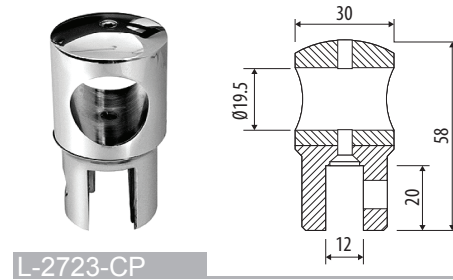
Soportes / Anclajes / Uniones
utiliza barras de 3/4



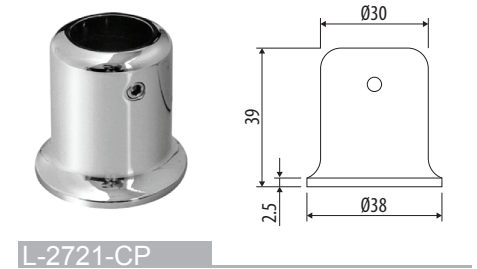
Anclaje barra muro de 45°



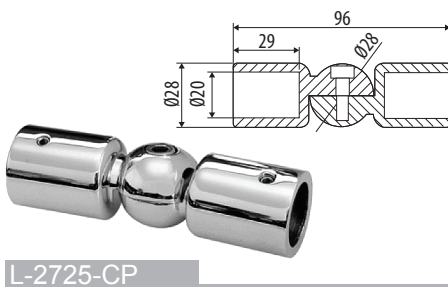
Soporte de barra - vidrio



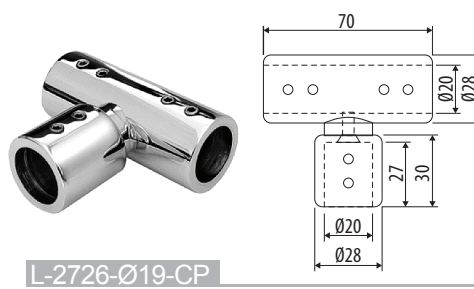
Anclaje barra - muro



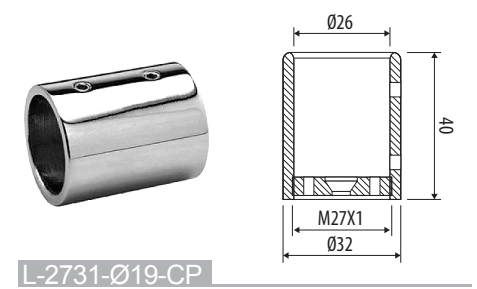
Codo multiángulo



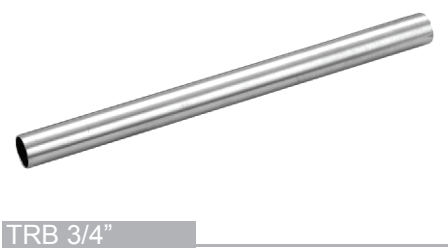
T para refuerzo de tubo 19 mm



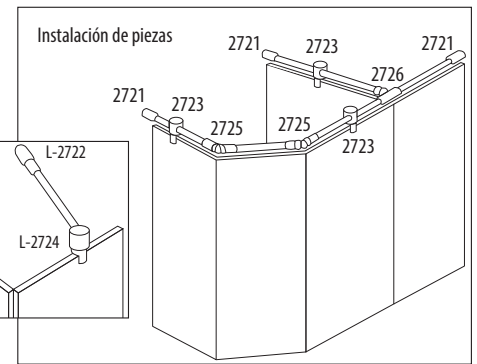
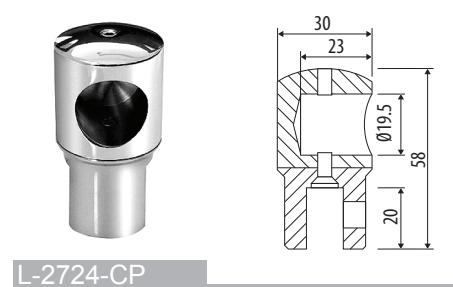
Unión de tubo 19 mm



Tubo de 3/4 brillante (6 metros)



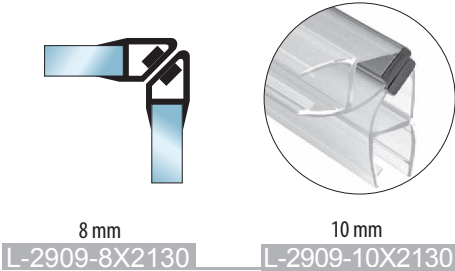
Soporte barra - vidrio ciego



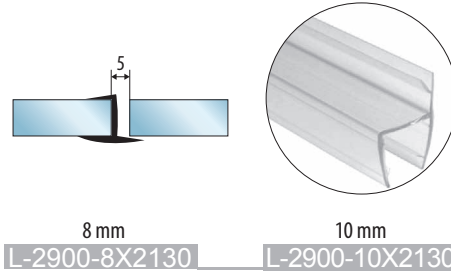
Burletes de Vinil

Burletes Magnéticos (Se venden por par)

Burlete magnético vidrio - vidrio 90°

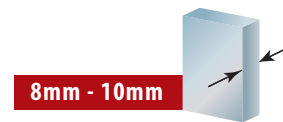


Burlete vidrio - vidrio 180°

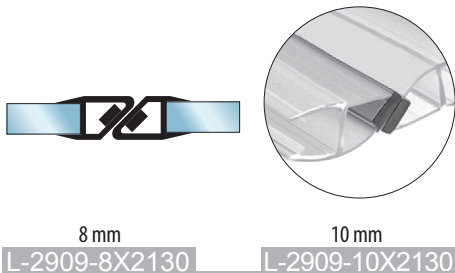


Burletes de vinil

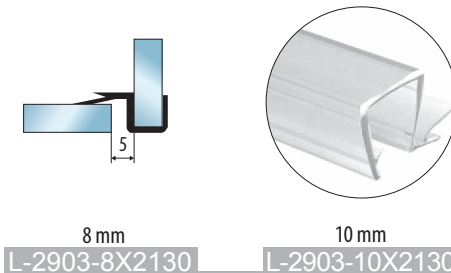
disponible en tramos de 7 pies (2.13 metros)



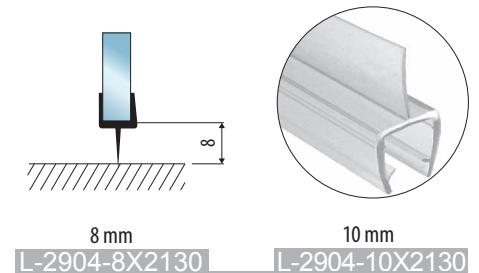
Burlete magnético vidrio - vidrio 180°



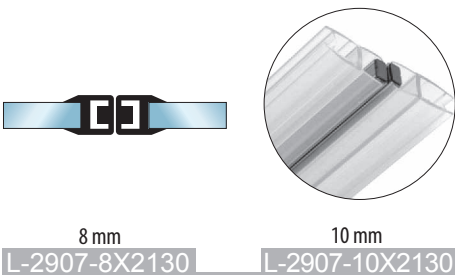
Burlete vidrio - vidrio 90°



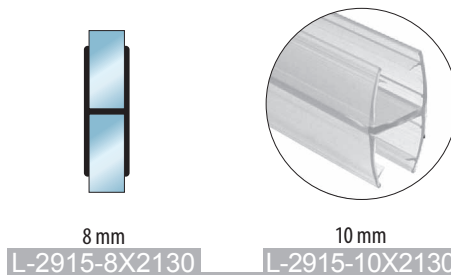
Burlete vidrio, piso o pared



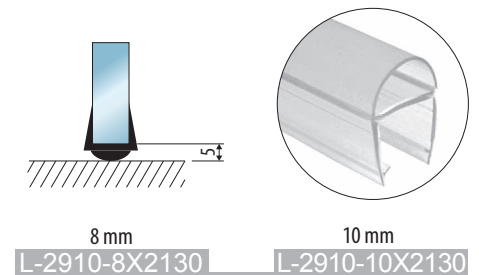
Burlete magnético vidrio - vidrio 180°



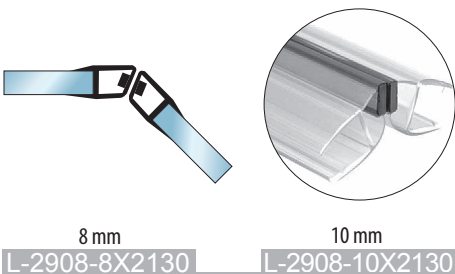
Burlete vidrio - vidrio 180°



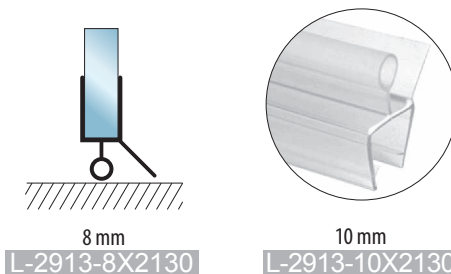
Burlete vidrio - piso / tipo globo



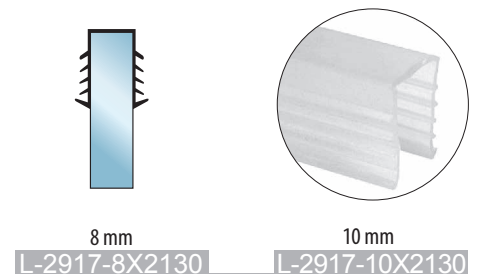
Burlete magnético vidrio - vidrio 135°



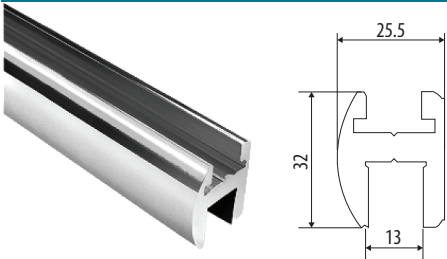
Burlete vidrio, piso o pared



Burlete para inserción de vidrio



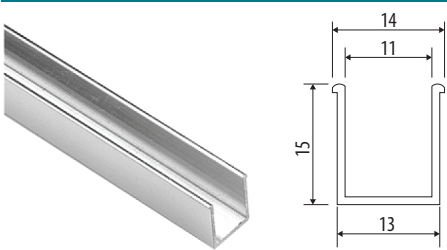
Cabezal para puerta de baño en aluminio



- Acabado brillante (CP) y satinado (BN).
- Longitud 2.49 mts para vidrios de 8-10-12 mm.
- Se usa para dar rigidez y seguridad extra en sus divisiones de vidrio.

L-2960

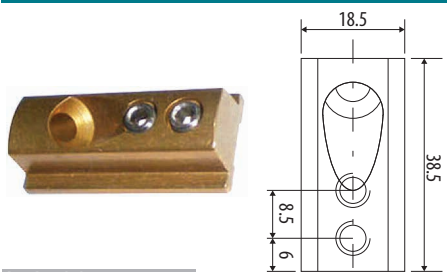
Chanel U para cabezal



- Acabado brillante (CP) y satinado (BN).

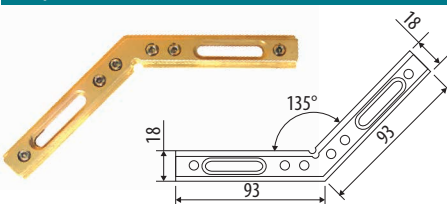
L-2962

Soporte para montaje en pared

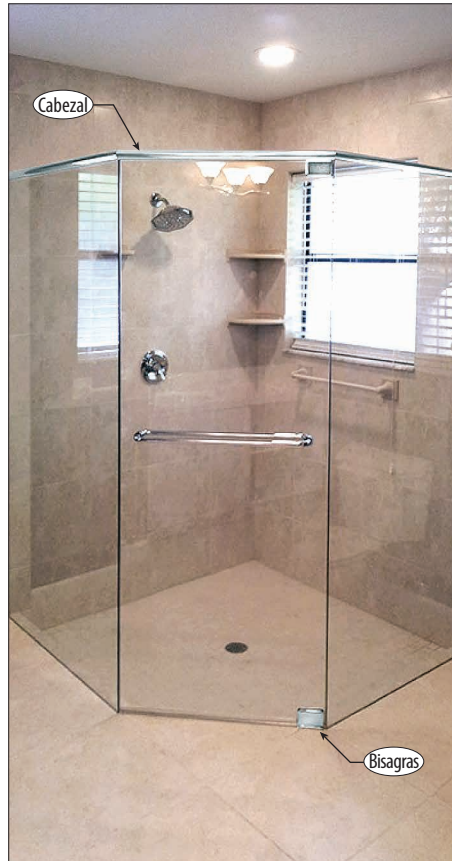


L-2790

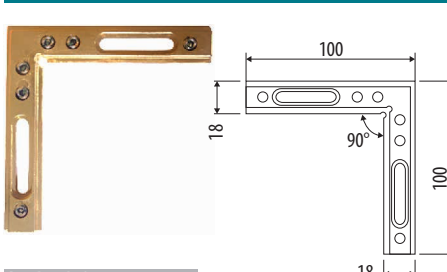
Soporte a 135°



L-2792

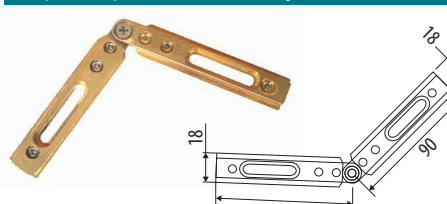


Soporte para cabezal a 90°



L-2791

Soporte para cabezal ajustable



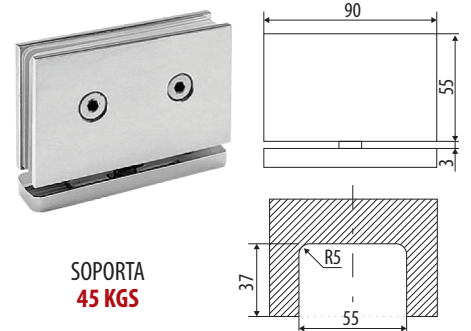
L-2793

- Este sistema ofrece una completa solución para los 3 tipos de puertas: 180,90,135 grados.
- Los tres tipos de puertas mencionados se pueden armar con los items que se muestran en esta página.

ACABADO
BRILLANTE (CP) SATINADO (BN)

8mm - 10mm

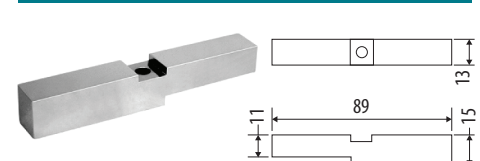
Bisagra para sistema de cabezal



- Acabado brillante (CP) y satinado (BN).
- La bisagra sirve para tope o base.

L-2341

Pieza para conectar bisagra L-2341.



- Acabado brillante (CP) y satinado (BN).
- Usar esta pieza cuando requiera conectar la bisagra L-2341 con el cabezal.

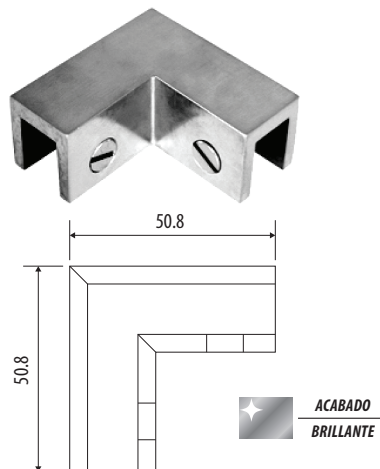
L-2799

Soporte para montaje en pared.



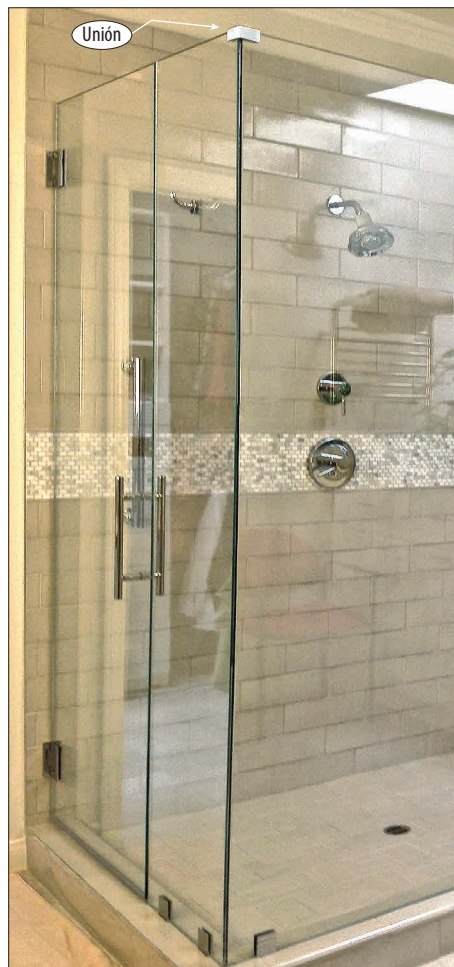
L-2794

Unión de vidrios a 90°.



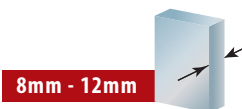
No requiere perforación en vidrio

L-2796-CP

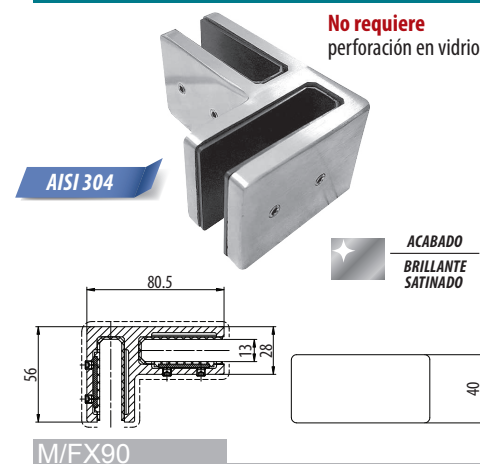


Sistema que une los paneles de vidrio a 90° y 135° proporcionando alta fijación.

• Fácil instalación al vidrio con tornillos punta de nylon



Clamp de vidrio para esquinas de 90°.

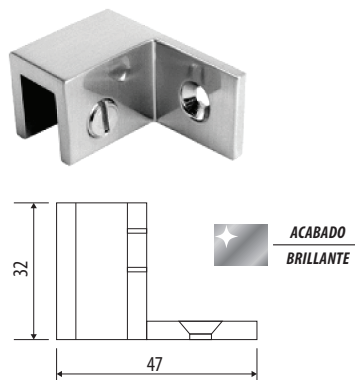


No requiere perforación en vidrio

AISI 304

M/FX90

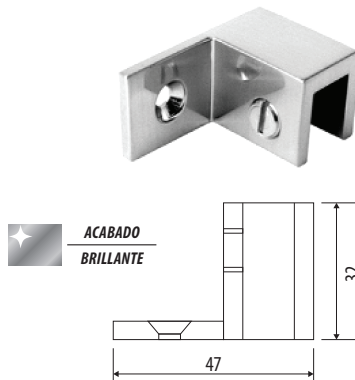
Soporte Vidrio a pared izquierdo.



No requiere perforación en vidrio

L-2798L-CP

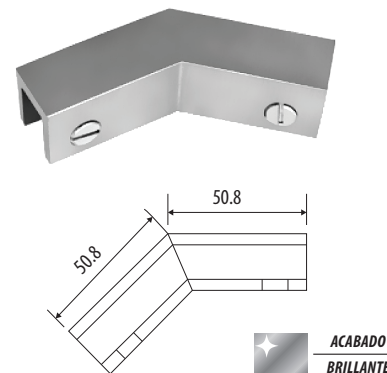
Soporte Vidrio a pared derecho.



No requiere perforación en vidrio

L-2798R-CP

Unión de vidrios a 135°.



No requiere perforación en vidrio

L-2797-CP