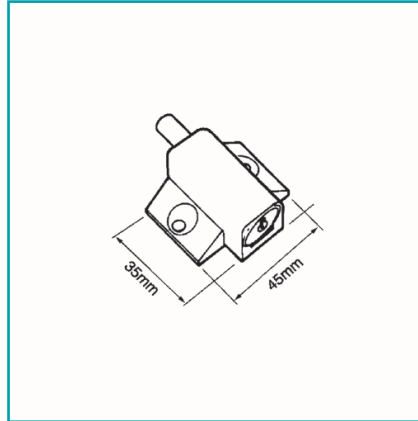


## FICHA TÉCNICA

Cerradura De Ventana Deslizante De Push Lock. 2 Llaves. Acabado Cromado.

**CÓDIGO:**  
**US063 (CHROME)**



**Código de producto:** US063 (CHROME)

**Marca:** CARBONE

**Peso (Kg):** 0.12 Kg

**Tipo:** Cerraduras de Puertas y Ventanas

