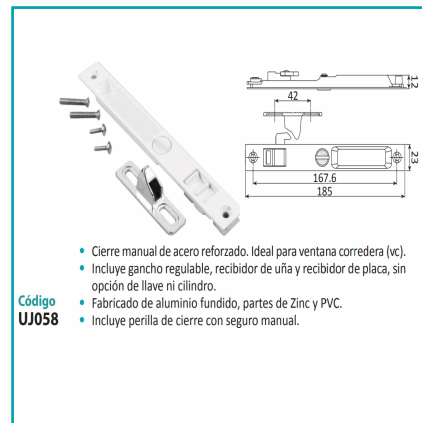
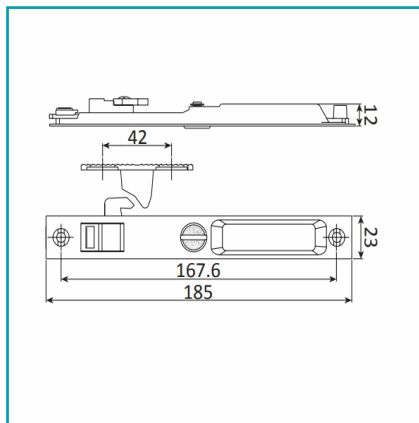




CÓDIGO:
UJ058-BLACK

FICHA TÉCNICA

Cierre Embutido Manual Para Ventana Y Puerta Corredera . Aleacion De Zinc.
Incluye Recibidor Y Gancho . Color Negro

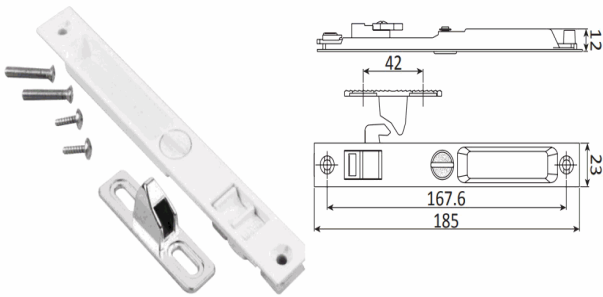
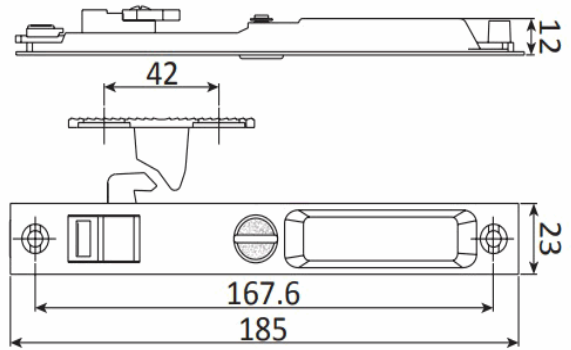


Código de producto: UJ058-BLACK

Marca: CARBONE

Peso (Kg): 25

Tipo: Cerraduras de Puertas y Ventanas



- Cierre manual de acero reforzado. Ideal para ventana corredera (vc).
- Incluye gancho regulable, receptor de uña y receptor de placa, sin opción de llave ni cilindro.
- Fabricado de aluminio fundido, partes de Zinc y PVC.
- Incluye perilla de cierre con seguro manual.

Código
UJ058