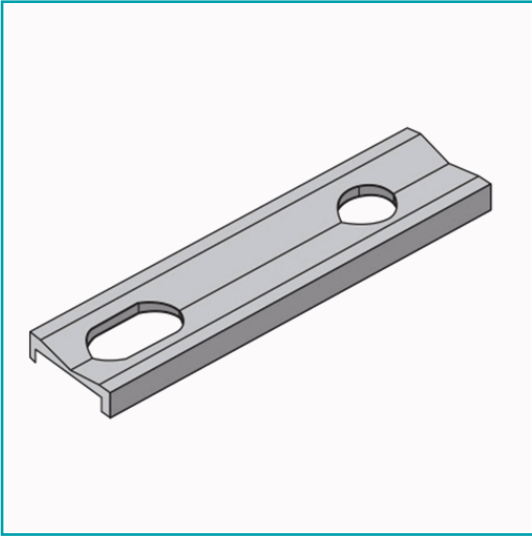
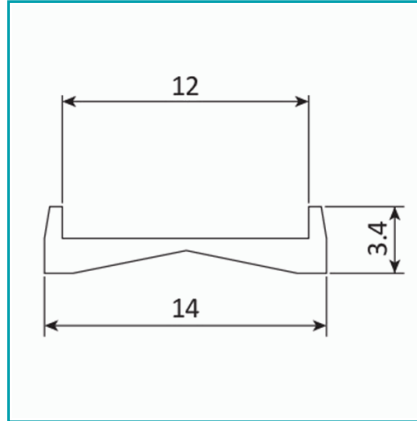


## FICHA TÉCNICA

Calzo De Poliamida Para Recibidor De Cierre Multipunto Cm75.



**CÓDIGO:**  
**UA021.1**



**Código de producto:** UA021.1

**Marca:** ACOFAL

**Peso (Kg):** 0.002 Kg

**Tipo:** Serie Perimetral de 70 mm

