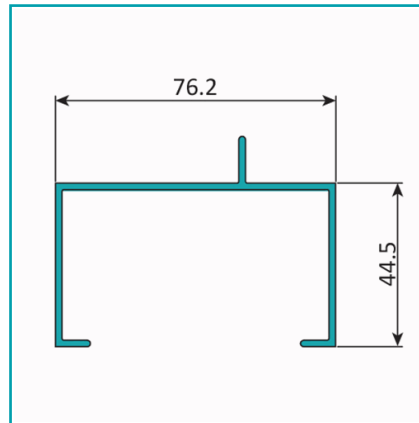


## FICHA TÉCNICA

Ce-30 Perfil Marco Fijo 3" X 1 3/4" Abierto Con Aleta Descentrada. Espesor 1.8 Mm. Largo 5.85 Mts. Acabado Lacado Blanco.



**CÓDIGO:**

**U122 - WHITE**

**Código de producto:** U122 - WHITE

**Marca:** CARBONE

**Peso (Kg):** 86.45 Kg

**Tipo:** Puertas y Fijos Sistema Tradicional

## INFORMACIÓN ADICIONAL

Ce-30 Perfil Marco Fijo 3" X 1 3/4" Abierto Con Aleta Descentrada. Espesor 1.8 Mm. Largo 5.85 Mts. Acabado Lacado Blanco.

