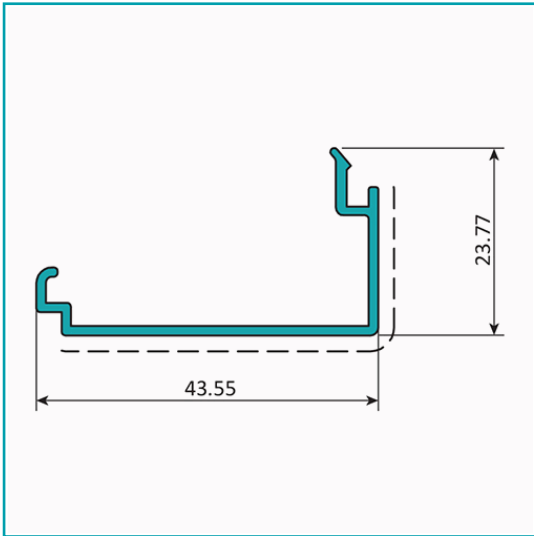


## FICHA TÉCNICA

Cierre Pilastra. Espesor 1.2 Mm. Largo 5.85 Mts. Acabado Anodizado Bronce 15 Micron. (D3-P1-A1-06-11)



**CÓDIGO:**

**U031 - BRONZE**

Cierre de travesaño de 45 mm			
<b>Código: U031</b>		Peso (kg/m): 0.265	
Perimetro Total (mm): 163		Espesor general = 1.2	
Perimetro Ext. (mm): 163		Aleación-Temple = 6063 T5	
a	---	b	---
c	---	d	---

Acabados disponibles:

Anodizado natural	Lacado Blanco	Anodizado Negro	Anodizado Bronce	Lacado texturizado Gris oscuro	Lacado de madera

**LONGITUD 5.85 MTS**

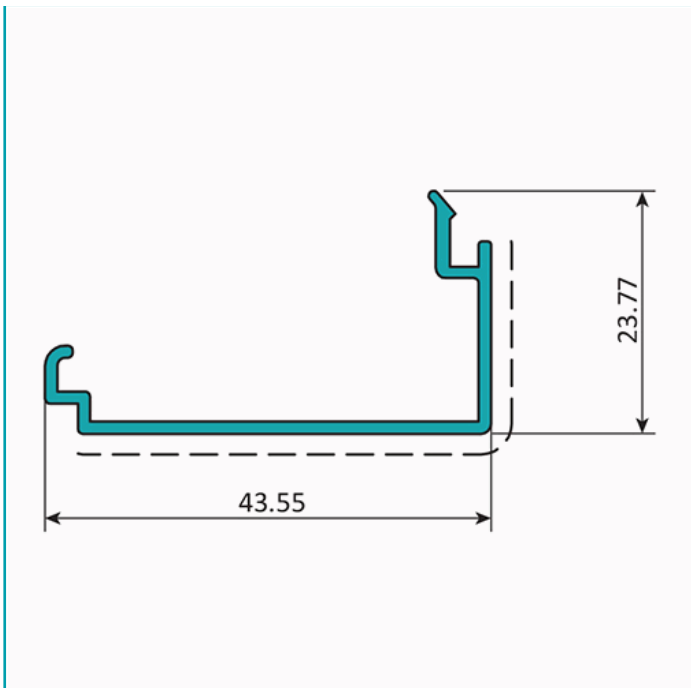
\*Consultar disponibilidad de diferentes acabados.

**Código de producto:** U031 - BRONZE

**Marca:** CARBONE

**Peso (Kg):** 1.5 Kg

**Tipo:** Serie Perimetral Abatible de 45 mm



Cierre de travesaño de 45 mm			
<b>Código: U031</b>		Peso (kg/m): 0.265	
Perimetro Total (mm): 163		Espesor general = 1.2	
Perimetro Ext. (mm): 163		Aleación-Temple = 6063 T5	
a	---	b	---
c	---	d	---

Acabados disponibles:

Anodizado natural	Lacado Blanco	Anodizado Negro	Anodizado Bronce	Lacado texturizado Gris oscuro	Lacado de madera

**LONGITUD 5.85 MTS**

\*Consultar disponibilidad de diferentes acabados.