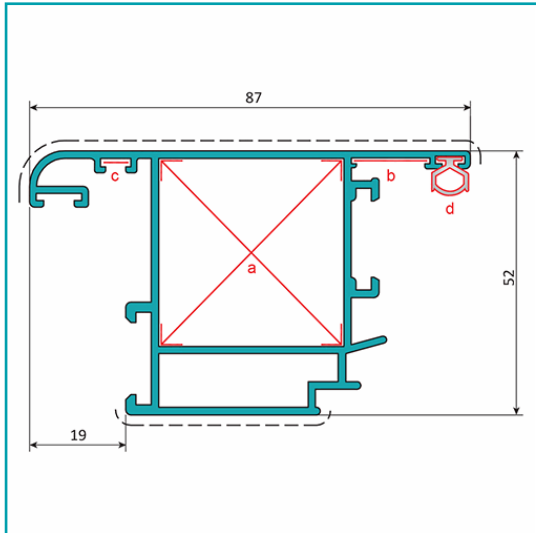


## FICHA TÉCNICA

Hoja Puerta Abatible 52x87 Mm Apertura Exterior. Espesor 1.5 Mm. Largo 5.85 Mts. Acabado Anodizado Silver 15 Micron.



**CÓDIGO:**  
**U022 - SILVER**

Hoja de puerta Ab. 52x87 mm, apertura exterior			
<b>Código: U022</b>		Peso (kg/m): 1.339	
Perímetro Total (mm): 668		Espesor general = 1.5	
Perímetro Ext. (mm): 429		Aleación-Temple = 6063 T5	
a	UA068	b	UA066
c	UI065	d	UI002

Acabados disponibles:

Anodizado natural	Lacado Blanco	Anodizado Negro	Anodizado Bronce	Lacado texturizado Gris oscuro	Lacado de madera

LONGITUD 5.85 MTS

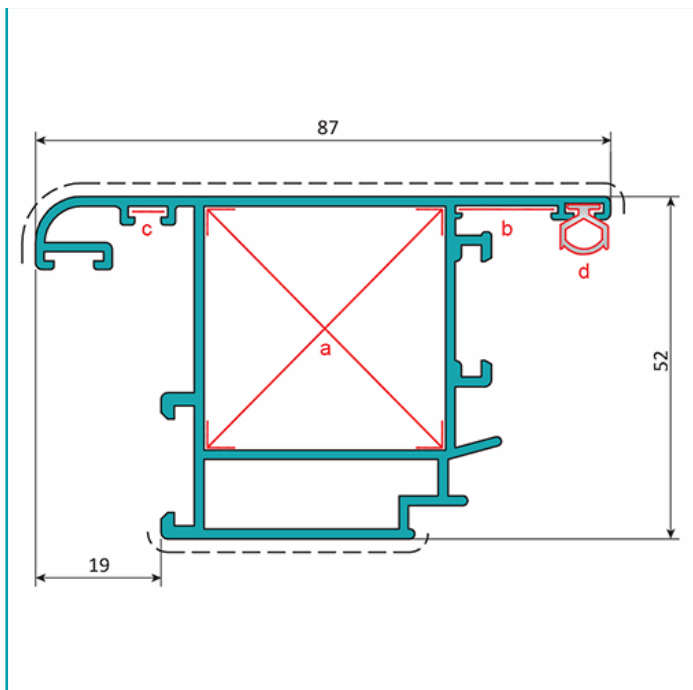
\*Consultar disponibilidad de diferentes acabados.

**Código de producto:** U022 - SILVER

**Marca:** CARBONE

**Peso (Kg):** 7.75 Kg

**Tipo:** Serie Perimetral Abatible de 45 mm



Hoja de puerta Ab. 52x87 mm, apertura exterior			
<b>Código: U022</b>		Peso (kg/m): 1.339	
Perímetro Total (mm): 668		Espesor general = 1.5	
Perímetro Ext. (mm): 429		Aleación-Temple = 6063 T5	
a	UA068	b	UA066
c	UI065	d	UI002

Acabados disponibles:

Anodizado natural	Lacado Blanco	Anodizado Negro	Anodizado Bronce	Lacado texturizado Gris oscuro	Lacado de madera

LONGITUD 5.85 MTS

\*Consultar disponibilidad de diferentes acabados.