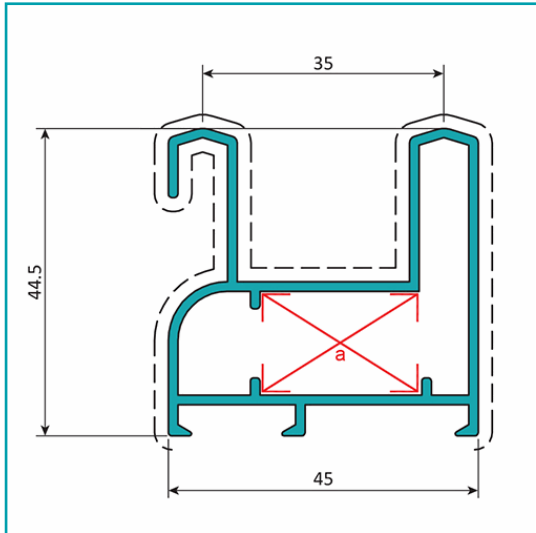


FICHA TÉCNICA

Marco Perimetral 2 Carriles 45 Mm. Espesor 1.4 Mm. Largo 5.85 Mts. Acabado Anodizado Bronce 15 Micron. (D3-P1-A1-05-07)



CÓDIGO:

U001 - BRONZE

| Marco perimetral 2 carriles 45 mm | | | |
|-----------------------------------|-------|---------------------------|-----|
| Código: U001 | | Peso (kg/m): 0.835 | |
| Perimetro Total (mm): 441 | | Espesor general = 1.4 | |
| Perimetro Ext. (mm): 273 | | Aleación-Temple = 6063 T5 | |
| a | UA002 | b | --- |
| c | --- | d | --- |

Acabados disponibles:

| | | | | | |
|-------------------|---------------|-----------------|------------------|--------------------------------|------------------|
| | | | | | |
| Anodizado natural | Lacado Blanco | Anodizado Negro | Anodizado Bronce | Lacado texturizado Gris oscuro | Lacado de madera |

LONGITUD 5.85 MTS

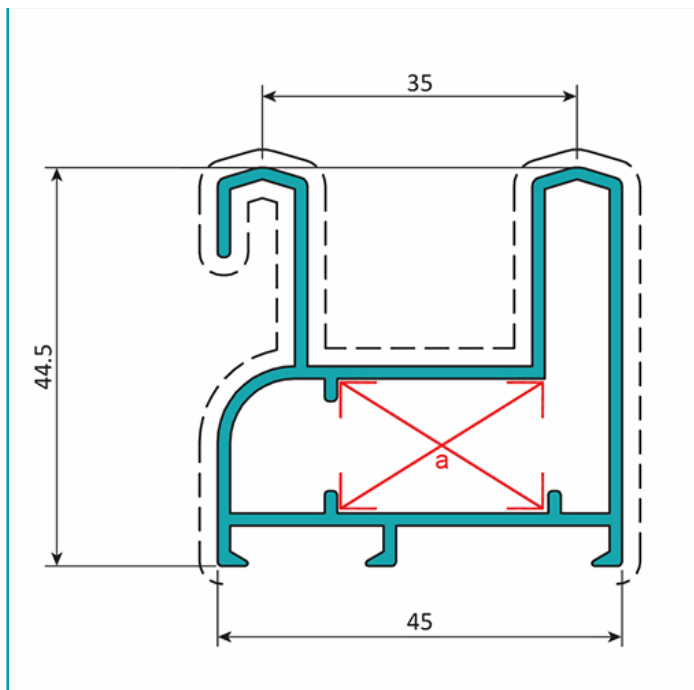
*Consultar disponibilidad de diferentes acabados.

Código de producto: U001 - BRONZE

Marca: CARBONE

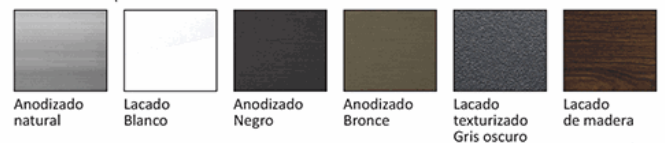
Peso (Kg): 5 Kg

Tipo: Serie Perimetral de 70 mm



| Marco perimetral 2 carriles 45 mm | | | |
|-----------------------------------|-------|---------------------------|-----|
| Código: U001 | | Peso (kg/m): 0.835 | |
| Perimetro Total (mm): 441 | | Espesor general = 1.4 | |
| Perimetro Ext. (mm): 273 | | Aleación-Temple = 6063 T5 | |
| a | UA002 | b | --- |
| c | --- | d | --- |

Acabados disponibles:



LONGITUD 5.85 MTS

*Consultar disponibilidad de diferentes acabados.