

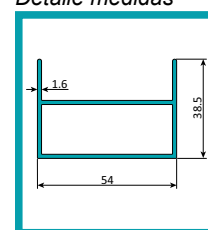
### FICHA TÉCNICA

Producto: Marco pre-mecanizado paso 2 (espacio visible 23.36 mm)

**DESCRIPCIÓN:** Marco pre-mecanizado paso 2 con un espacio visible de 23.36 mm, un espesor de 1.6 mm, un ancho de 54 mm, un alto de 38.5 mm y un largo de 5.85 m. Con un peso lineal de 0.42 Kg/M, presentado en acabados anodizado Negro, Natural, Blanco y Bronce. Con certificados Qualicoat y Qualanod.

**CÓDIGO: U127 .1-PASO-2**

Detalle medidas



**Marca:** Carbone Aluminum

**Espesor:** 1.6 mm

**Ancho:** 54 mm

**Alto:** 38.5 mm

**Largo:** 5.85 m

**Espacio visible:** 23.36 mm

**Peso Lineal:** 0.42 Kg/M

**Acabado:** Anodizado Negro, Natural, Blanco, Bronce

**Material:** 6063 - T5

**Certificados:** Qualicoat, Qualanod

**Procedencia:** Importado

#### Acabados disponibles:



Anodizado natural



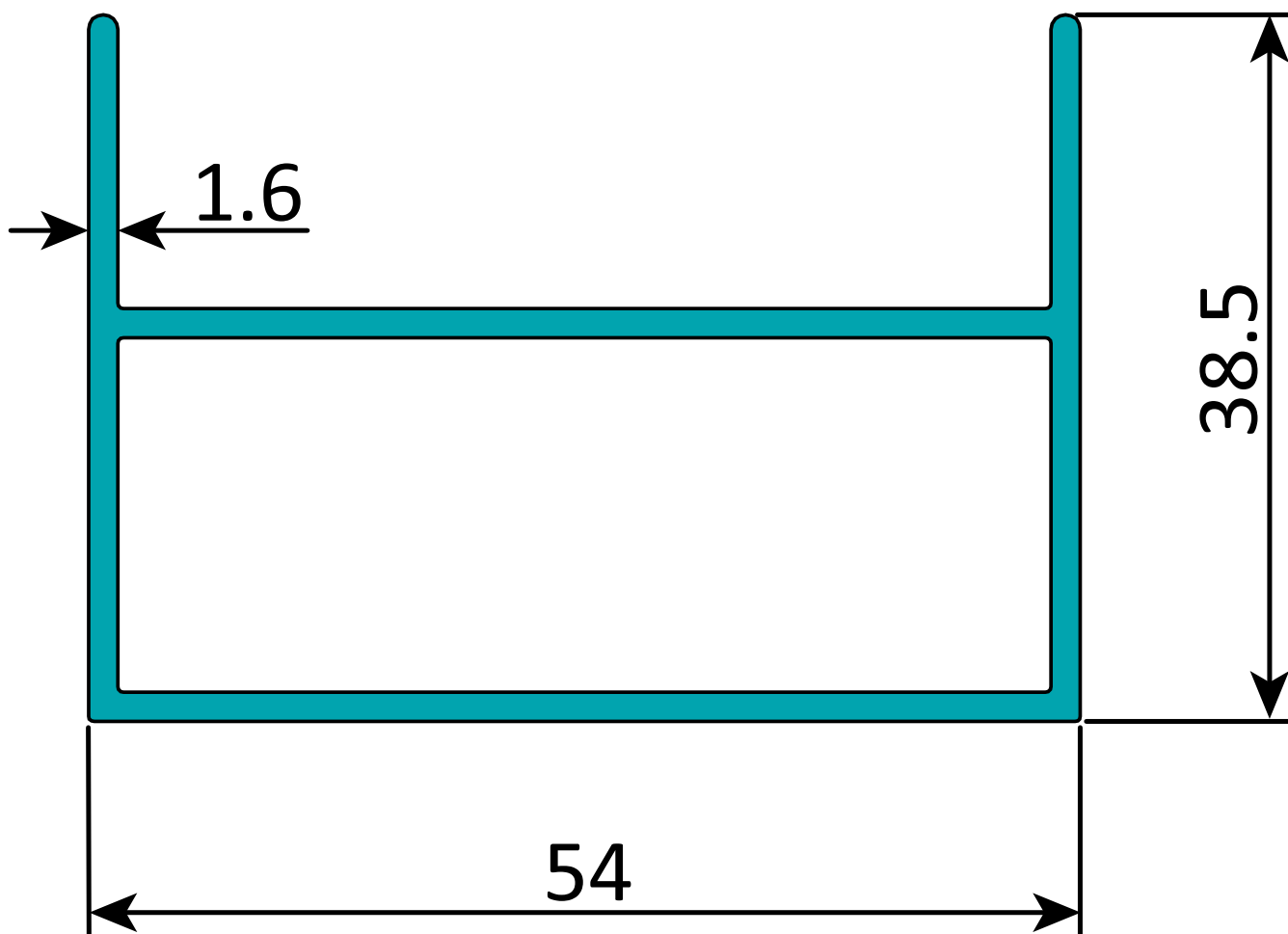
Lacado Blanco

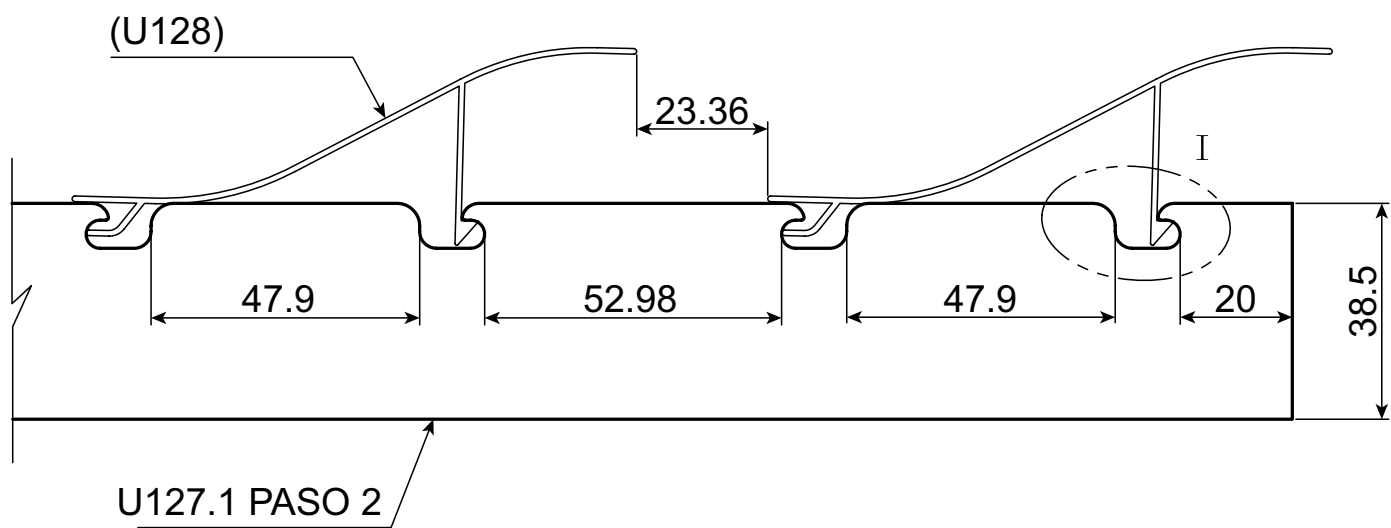


Anodizado Negro

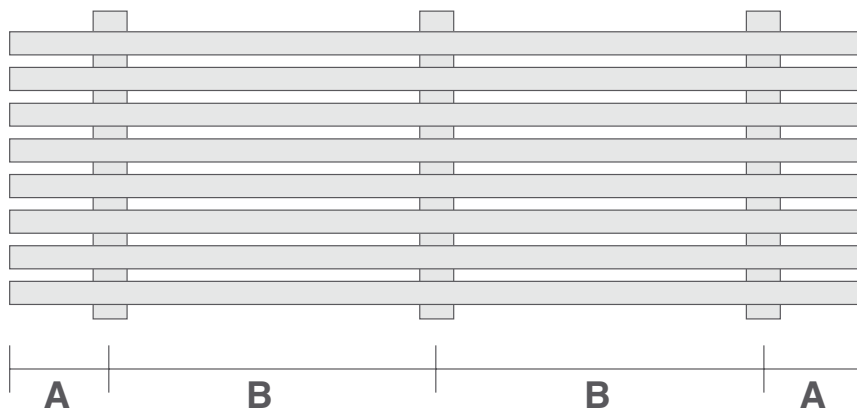


Anodizado Bronce





- Respecto a la resistencia al viento los resultados confirman que el sistema de louver con marco pre-mecanizado de paso 0 a paso 3 cumplen con la norma UNE EN 13659-2004. En clase 6 donde se indica que el producto resiste a la carga de viento de 254.54 Km/h.
- Para cumplir con esta normativa la instalación de los montantes debe cumplir con las siguientes dimensiones:



Velocidad del viento	A	B
254 Km/h	200 mm	1100 mm

No. LAMAS	Separación entre Lamas	Área libre ventilación		Pesos
	X	Cms	%	M <sup>2</sup>
Paso 0 - 10 Lamas	3.4 mm	2.29	20.59	5.160
Paso 1 - 9 Lamas	12.5 mm	2.65	21.18	4.706
Paso 2 - 8 Lamas	22 mm	3.07	23.00	4.479
Paso 3 - 7 Lamas	33.34 mm	5.54	33.22	3.798

