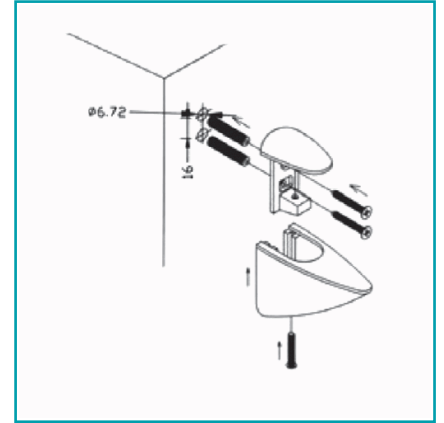
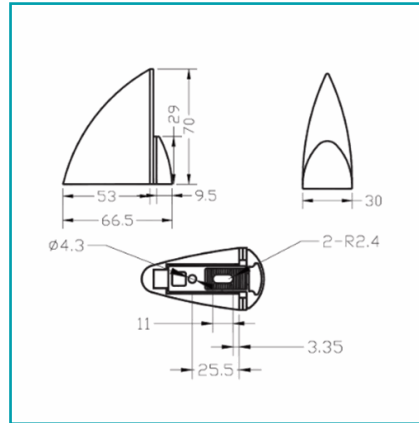


FICHA TÉCNICA

Soporte Para Repisas De Vidrio 4-12Mm. (Par).

CÓDIGO:
C-C3520-01



Código de producto: C-C3520-01

Marca: ARMSTRONG

Peso (Kg): 0.26 Kg

Tipo: Vitrina Vidrio Templado

