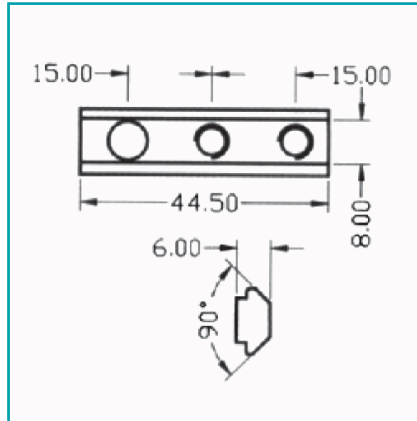


FICHA TÉCNICA

Plancha Para Union De Perfiles.

CÓDIGO:
C-A3320-03



Código de producto: C-A3320-03

Marca: ARMSTRONG

Peso (Kg): 0.014 Kg

Tipo: Vitrina Sistema Perfiles

